

VERSAFIT-1/4-0-1.5IN-SM ✓ 有效

RAYCHEM | RAYCHEM Versafit

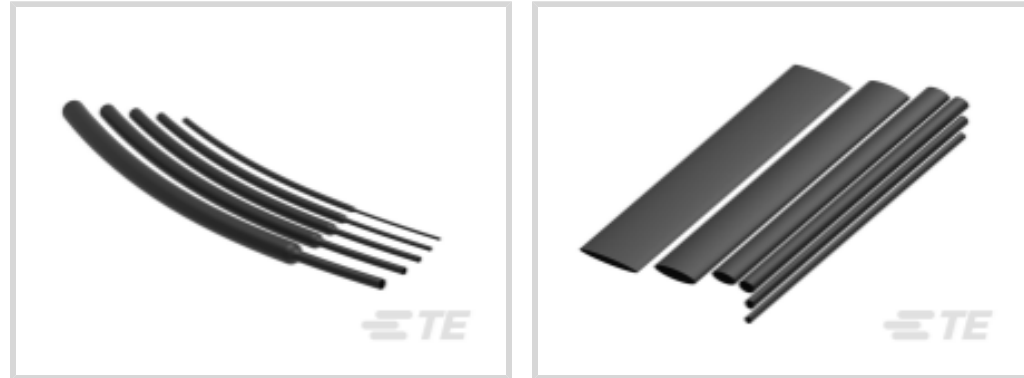
TE 内部编号 584485-000

Black, 2:1, Single Wall Tubing, Shrinks To .125 in [3.17 mm],
Irradiated Modified Polyolefin, .28 in [7.11 mm] Inner Diameter,
RAYCHEM Versafit

[在 TE 官网查看>](#)



热缩管



主要产品颜色: 黑色

墙面类型: 单壁

原始内径 (最小值): 7.11 mm [.28 in]

收缩后内径 (最大值): 3.17 mm [.125 in]

收缩率: 2:1

产品特性

产品类型特性

墙面类型	单壁
------	----

电气特征

工作电压 (最大值)	.6 kV
------------	-------

主体特性

流体类型	化学制品/溶剂, 水, 润滑油, 液压油, 航空用燃料, 解冻液
主要产品颜色	黑色
收缩率	2:1
主要产品材料	辐照改性聚烯烃
灵活性	非常具有柔性

尺寸

恢复的壁厚 (公差)	.16 mm[.006 in]
恢复的壁厚 (标称)	.64 mm[.025 in]
产品长度	38.1 mm[1.5 in]
原始内径 (最小值)	7.11 mm[.28 in]
收缩后内径 (最大值)	3.17 mm[.125 in]

使用环境



收缩温度 (最小值)	70 °C
热缩管易燃性类型	高阻燃性, 高阻燃性
工组温度范围	-55 – 135 °C
收缩温度	90 °C

操作/应用

机械阻力	应力消除, 液体, 起皱
------	--------------

产品供货情况

适用区域	全球, 全球
------	--------

包装特性

封装方法	零件
------	----

其他

符合低释气要求	否
产品来源	捷克共和国

产品合规性

如需合规文档，请访问 [TE 官网产品页面](#)。>

欧盟RoHS指令2011/65/EU	符合
欧盟ELV指令2000/53/EC	符合
中国电器电子产品有害物质限制使用管理办法 (China RoHS 2，工业和信息化部携七部委2016年第32号令)	没有超出阈值的受限材料
欧盟REACH法规(EC) No. 1907/2006	欧洲化学品管理局最新发布的SVHC候选清单: 2024年1月 (240) SVHC候选清单的声明更新至: 2024年1月 (240) 不含REACH SVHC
卤素含量	非低卤素 - 包含 Br 或 Cl > 900 ppm。
焊接工艺能力	不适合采用焊接工艺

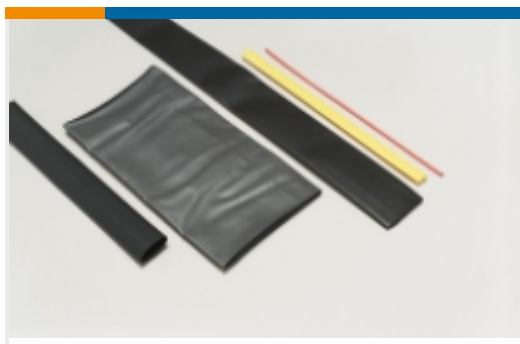
产品合规免责声明

此信息基于对供应商的合理调查以及TE对供应商提供的信息的现有认知。此信息可能发生变化。经TE确认符合欧盟RoHS的产品编号，产品均质材料中铅、六价铬、汞、PBB、PBDE、DEHP、BBP、DBP和DIBP的最大浓度不超过0.1%，镉的最大浓度不超过0.01%或符合指令2011/65/EU(RoHS2)及其修订指令规定的豁免。根据2011/65/EU指令要求电子电气产品需要进行CE标识。元器件产品通常无需进行CE标识。经TE确认符合欧盟ELV指令的产品编号，产品均质材料中，铅、六价铬和汞的最大浓度不超过0.1%，镉的最大浓度不超过0.01%（按重量计算），或符合指令2000/53/EC(ELV)附录中规定的豁免。关于欧盟REACH法规，TE目前提供的此产品编号的物品中高度关注物质(SVHC)的信息是基于欧洲化学品管理局(ECHA)最新发布的“物品中物质的要求指南”，链接如下：<https://echa.europa.eu/guidance-documents/guidance-on-reach>

配套部件

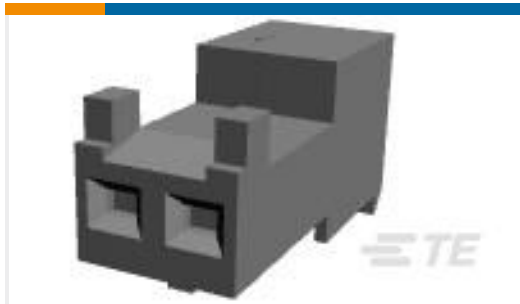


该系列中的其他产品 | RAYCHEM Versafit

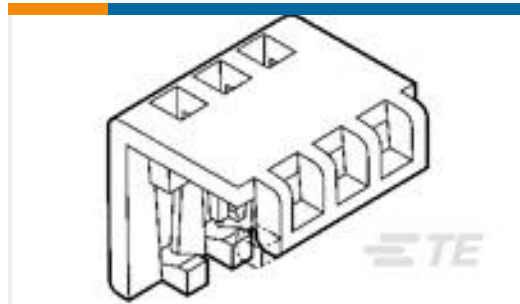


热缩管(257)

客户还购买了



TE 产品编号3-643814-2
02P MTA100 CONN ASSY POL RIB



TE 产品编号643075-2
02P MTA100 MOLDED COVER



TE 产品编号8-1622824-6
RL73H 3A R33 1% 1K RL



TE 产品编号1-480706-0
09P UMNL PLUG HSG NATL



TE 产品编号1-480707-0
09P UMNL CAP HSG NATL



TE 产品编号1-480698-0
02P UMNL PLUG HSG NATL



TE 产品编号350218-1
UMNL PIN 20-14 .0126PTPBR



TE 产品编号58579-1
MTA 100 MANUAL TOOL ASSEMBLY DISCRETE



TE 产品编号3-2176341-1
CRGCQ 0805 3K3 1%

文档

产品图纸

[VERSAFIT-1/4-0-1.5IN-SM](#)

英文版本

数据表/目录页

[VERSAFIT Pages from 9-1773447-9](#)

英文版本

[Highly Flame-Retardant, Low Recovery Temperature, Heat-Shrinkable Tubing](#)

英文版本



[产品规格](#)

[质量规范](#)

[英文版本](#)