

583879-8 ✓ 有效

AMP | AMP CST-100

TE 内部编号 583879-8

Socket Contact, Gold, Locking Lance Contact Retention, Wire Wrap, Phosphor Bronze, Power & Signal, -40 – 185 °F [-40 – 85 °C], AMP CST-100

[在 TE 官网查看>](#)



连接器 > 端子 > 连接器端子



端子类型: **插座**

产品端接到: **线缆**

端子接触部电镀材料: **金**

线缆端接方法: **绕线**

端子额定电流 (最大值) : 5 A

产品特性

接触件特性

PCB 端子端接区域电镀材料	锡
端子类型	插座
端子接触部电镀材料	金
端子额定电流 (最大值)	5 A
壳体内部的端子定位力	带有
端子基材	磷青铜
导线端子端接区域电镀材料	锡铅
端子底板材料	镍

端接特性

产品端接到	线缆
线缆端接方法	绕线

机械附件

壳体内部的端子定位器类型	锁定枪
--------------	-----

使用环境

工作温度范围	-40 – 85 °C[-40 – 185 °F]
--------	---------------------------

操作/应用

电路应用	电源和信号
------	-------

包装特性

封装方法

零散零件

产品合规性

如需合规文档，请访问 [TE 官网产品页面](#)。>

欧盟RoHS指令2011/65/EU

不符合

欧盟ELV指令2000/53/EC

符合且适用豁免

中国电器电子产品有害物质限制使用管理办法（China RoHS 2，工业和信息化部携七部委2016年第32号令

受限材料超出阈值

欧盟REACH法规(EC) No. 1907/2006

欧洲化学品管理局最新发布的SVHC候选清单: 2024年1月 (240)

SVHC候选清单的声明更新至: 2024年1月 (240)

超过限值的SVHC:

Pb (13% in Component Part)

物品安全使用说明:

使用本产品时不要进食、饮水或吸烟。作业后彻底清洗。如果可能，请回收再利用，如需废弃处置，请遵守当地有关法规。

卤素含量

低卤素 - 每种均质材料的 Br、Cl、F、I < 900 ppm。也不含 BFR/CFR/PVC

焊接工艺能力

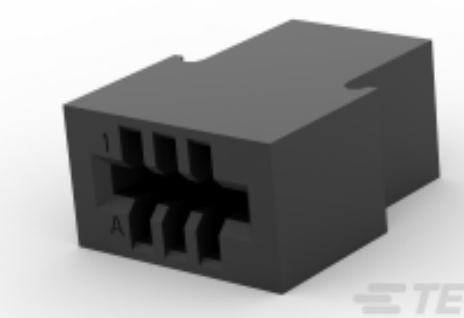
波峰焊接可达到 240°C

产品合规免责声明

此信息基于对供应商的合理调查以及TE对供应商提供的信息的现有认知。此信息可能发生变化。经TE确认符合欧盟RoHS的产品编号，产品均质材料中铅、六价铬、汞、PBB、PBDE、DEHP、BBP、DBP和DIBP的最大浓度不超过0.1%，镉的最大浓度不超过0.01%或符合指令2011/65/EU(RoHS2)及其修订指令规定的豁免。根据2011/65/EU指令要求电子电气产品需要进行CE标识。元器件产品通常无需进行CE标识。经TE确认符合欧盟ELV指令的产品编号，产品均质材料中，铅、六价铬和汞的最大浓度不超过0.1%，镉的最大浓度不超过0.01%（按重量计算），或符合指令2000/53/EC(ELV)附录中规定的豁免。关于欧盟REACH法规，TE目前提供的此产品编号的物品中高度关注物质（SVHC）的信息是基于欧洲化学品管理局（ECHA）最新发布的“物品中物质的要求指南”，链接如下：<https://echa.europa.eu/guidance-documents/guidance-on-reach>

配套部件

TE 产品编号 4-583717-7
TW LEAF CRP HSG. 23-POS.



TE 产品编号 4-583717-8
TW LEAF CRP HSG 3 POS

该系列中的其他产品 | [AMP CST-100](#)



线到板连接器组件和护套(7)

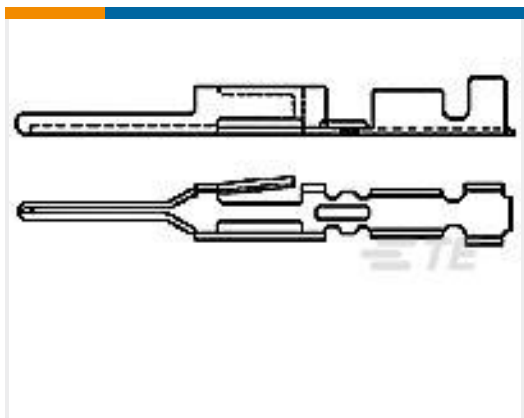


连接器端子(6)

客户还购买了



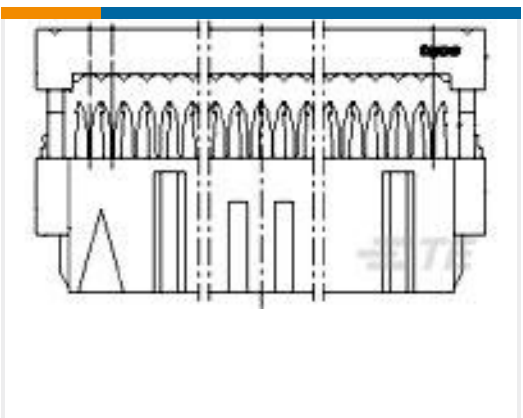
TE 产品编号969047-3
MODU CRIMP CONTACT



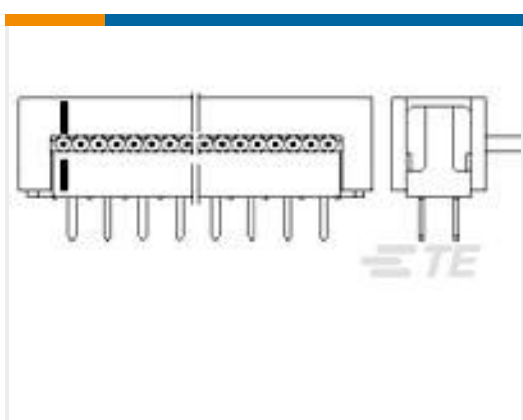
TE 产品编号163618-1
CIS COSI PIN POST



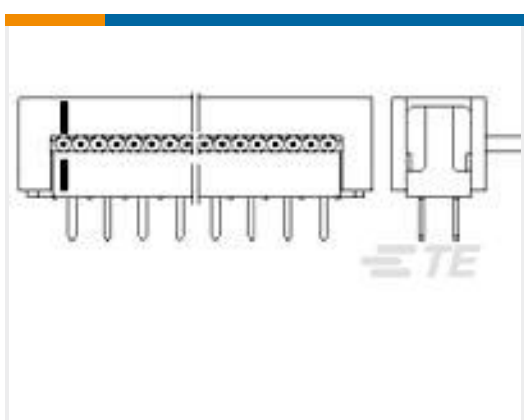
TE 产品编号1991234-1
SHIELD BODY & WAVE SPRING ASSY



TE 产品编号6-215915-0
AMP-LATCH 15.2 HIGH TAPE



TE 产品编号6-216791-0
AMP LATCH D/P ASSY



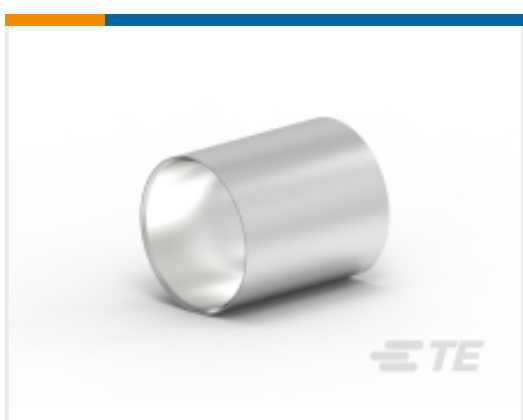
TE 产品编号6-216792-4
AMP LATCH ASSY



TE 产品编号964976-6
MODU2MM BU-GEH 2X6P



TE 产品编号964976-7
MODU2MM BU-GEH 2X7P



TE 产品编号1991231-2
EMC CRIMP SLEEVE. IPT 16-50mms



TE 产品编号5750340-1
Mini DIN, 8 pos, Vertical, Shield

文档

[产品规格](#)

[产品规格](#)

[英文版本](#)