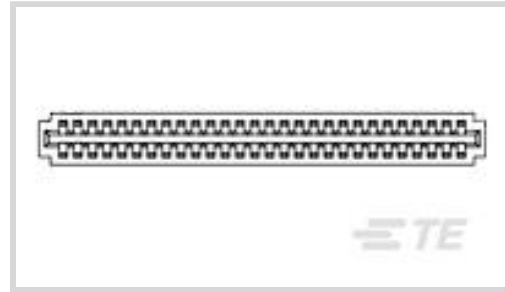




连接器 > PCB 连接器 > 线到板连接器 > 线到板连接器组件和护套



连接器产品类型: 外壳

连接器和壳体类型: 母端, 母端

连接器系统: 线到板

位数: 15

中心线 (间距) : 3.18 mm [.125 in]

## 产品特性

### 产品类型特性

连接器产品类型	外壳
连接器和壳体类型	母端, 母端
连接器系统	线到板
连接器和端子端接到	印刷电路板

### 结构特性

双位置数量	15
位数	15
行数	2

### 主体特性

主要产品颜色	黑色
--------	----

### 接触件特性

端子额定电流 (最大值)	5 A
--------------	-----

### 端接特性

线缆端接方法	压接
--------	----

### 机械附件

接合固定	不带
连接器安装类型	板安装

### 壳体特性

外壳材料	聚酯 GF
------	-------

中心线 (间距)	3.18 mm[.125 in]
----------	------------------

## 尺寸

	.75 in
--	--------

## 使用环境

工作温度范围	-55 – 105 °C[-67 – 221 °F]
--------	----------------------------

## 操作/应用

电路应用	电源和信号
------	-------

## 行业标准

UL 阻燃性等级	UL 94V-0
----------	----------

## 包装特性

封装数量	500
------	-----

封装方法	Box
------	-----

## 产品合规性

如需合规文档，请访问 [TE 官网产品页面](#)。>

欧盟RoHS指令2011/65/EU	符合
--------------------	----

欧盟ELV指令2000/53/EC	符合
-------------------	----

中国电器电子产品有害物质限制使用管理办法 (China RoHS 2, 工业和信息化部携七部委2016年第32号令)	没有超出阈值的受限材料
------------------------------------------------------------	-------------

欧盟REACH法规(EC) No. 1907/2006	欧洲化学品管理局最新发布的SVHC候选清单: 2024年1月 (240) SVHC候选清单的声明更新至: 2023年6月 (235) 不含REACH SVHC
-----------------------------	---------------------------------------------------------------------------------------

卤素含量	非低卤素 - 包含 Br 或 Cl > 900 ppm。
------	------------------------------

焊接工艺能力	不适合采用焊接工艺
--------	-----------

### 产品合规免责声明

此信息基于对供应商的合理调查以及TE对供应商提供的信息的现有认知。此信息可能发生变化。经TE确认符合欧盟RoHS的产品编号，产品均质材料中铅、六价铬、汞、PBB、PBDE、DEHP、BBP、DBP和DIBP的最大浓度不超过0.1%，镉的最大浓度不超过0.01%或符合指令2011/65/EU(RoHS2)及其修订指令规定的豁免。根据2011/65/EU指令要求电子电气产品需要进行CE标识。元器件产品通常无需进行CE标识。经TE确认符合欧盟ELV指令的产品编号，产品均质材料中，铅、六价铬和汞的最大浓度不超过0.1%，镉的最大浓度不超过0.01%（按重量计算），或符合指令2000/53/EC(ELV)附录中规定的豁免。关于欧盟REACH法规，TE目前提供的此产品编号的物品中高度关注物质(SVHC)的信息是基于欧洲化学品管理局(ECHA)最新发布的“物品中物质的要求指南”，链接如下：<https://echa.europa.eu/guidance-documents/guidance-on-reach>

## 该系列中的其他产品 | AMP 126CL



线到板连接器组件和护套(1)

## 该系列中的其他产品 | AMP CST-100

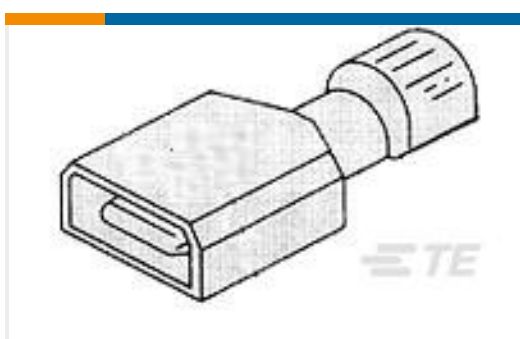


线到板连接器组件和护套(7)



连接器端子(6)

## 客户还购买了



TE 产品编号2-520102-2  
ULTRA-FAST 250 ASSEMBLY TAB 22-18 AWG BR



TE 产品编号2-520128-2  
ULTRA-FAST 250 ASY REC 22-18 AWG TPBR

## 文档

### 产品图纸

HOUSING CSTL 125 C/L 15 POS

英文版本

### CAD 文件

3D PDF

3D

下载查看

[ENG\\_CVM\\_CVM\\_583873-5\\_AT.2d\\_dxf.zip](#)

英文版本

下载查看

[ENG\\_CVM\\_CVM\\_583873-5\\_AT.3d\\_igs.zip](#)

英文版本



**下载查看**

[ENG\\_CVM\\_CVM\\_583873-5\\_AT.3d\\_stp.zip](#)

英文版本

下载CAD文件代表我接受和同意[使用条款](#)。

**产品规格**

[产品规格](#)

英文版本

[产品规格](#)

英文版本

**使用说明书**

[使用说明书 \(美国\)](#)

英文版本

**机构认证**

[UL](#)

英文版本