

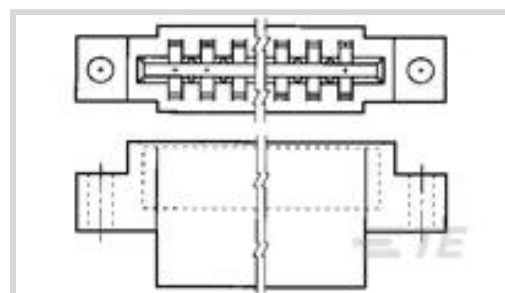
AMP | AMP CST-100

TE 内部编号 583859-1

Housing, Receptacle, Wire-to-Board, 28 Position, .156 in [3.96 mm]

Centerline, Crimp, 2 Row, Black, Printed Circuit Board, Power &

Signal, AMP CST-100

[在 TE 官网查看>](#)[连接器](#) > [PCB 连接器](#) > [线对板连接器](#) > [线到板连接器组件和护套](#)

连接器产品类型: 外壳

连接器和壳体类型: 母端, 母端

连接器系统: 线到板

位数: 28

中心线 (间距) : 3.96 mm [.156 in]

产品特性

产品类型特性

连接器产品类型	外壳
连接器和壳体类型	母端, 母端
连接器系统	线到板
连接器和端子端接到	印刷电路板

结构特性

双位置数量	28
位数	28
行数	2

主体特性

主要产品颜色	黑色
--------	----

接触件特性

端子额定电流 (最大值)	5 A
--------------	-----

端接特性

线缆端接方法	压接
--------	----

机械附件

应力消除	不带
面板安装特性类型	安装耳
接合固定	不带

连接器安装类型	板安装
---------	-----

壳体特性

外壳材料	聚酯 GF
中心线 (间距)	3.96 mm [.156 in]

尺寸

	.75 in
--	--------

使用环境

工作温度范围	-55 – 105 °C [-67 – 221 °F]
--------	-----------------------------

操作/应用

电路应用	电源和信号
------	-------

行业标准

灼热丝额定值	标准件 - 非灼热丝
UL 阻燃性等级	UL 94V-0

包装特性

封装数量	300
封装方法	Carton

产品合规性

如需合规文档，请访问 [TE 官网产品页面](#)。>

欧盟RoHS指令2011/65/EU	符合
欧盟ELV指令2000/53/EC	符合
中国电器电子产品有害物质限制使用管理办法 (China RoHS 2, 工业和信息化部携七部委2016年第32号令)	没有超出阈值的受限材料
欧盟REACH法规(EC) No. 1907/2006	欧洲化学品管理局最新发布的SVHC候选清单: 2024年1月 (240) SVHC候选清单的声明更新至: 2024年1月 (240) 不含REACH SVHC
卤素含量	非低卤素 - 包含 Br 或 Cl > 900 ppm。
焊接工艺能力	不适合采用焊接工艺

产品合规免责声明

此信息基于对供应商的合理调查以及TE对供应商提供的信息的现有认知。此信息可能发生变化。经TE确认符合欧盟RoHS的产品编号，产品均质材料中铅、六价铬、汞、PBB、PBDE、DEHP、BBP、DBP和DIBP的最大浓度不超过0.1%，镉的最大浓度不超过0.01%或符合指令2011/65/EU(RoHS2)及其修订指令规定的豁免。根据2011/65/EU指令要求电子电气产品需要进行CE标识。元器件产品通常无需进行CE标识。经TE确认符合欧盟ELV指令的产品编号，产品均质材料中，铅、六价铬

和汞的最大浓度不超过0.1%，镉的最大浓度不超过 0.01%（按重量计算），或符合指令 2000/53/EC (ELV) 附录中规定的豁免。关于欧盟REACH法规，TE 目前提供的此产品编号的物品中高度关注物质（SVHC）的信息是基于欧洲化学品管理局（ECHA）最新发布的“物品中物质的要求指南”，链接如下：<https://echa.europa.eu/guidance-documents/guidance-on-reach>

该系列中的其他产品 | AMP CST-100



线到板连接器组件和护套(7)



连接器端子(6)

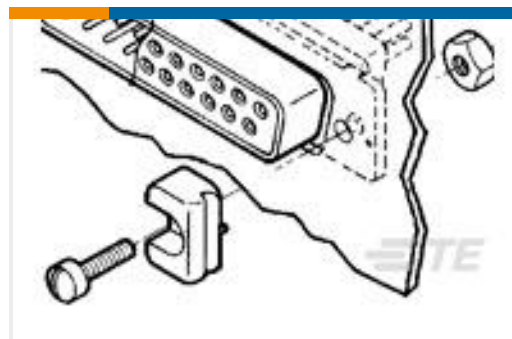
客户还购买了



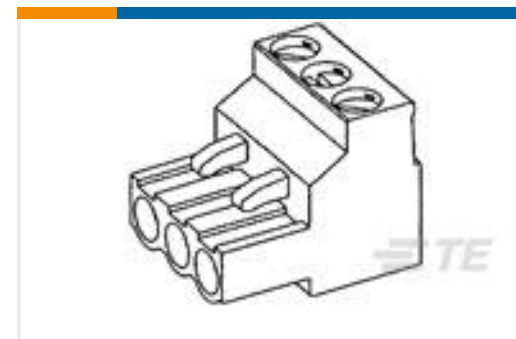
TE 产品编号796859-3
3 POS TERMI-BLOK PLUG RT ANGLE



TE 产品编号794198-1
12P MINI UMN2 PLUG HSG DBLROW



TE 产品编号745245-2
SPECIAL LATCH BLOCK-2 PER BAG



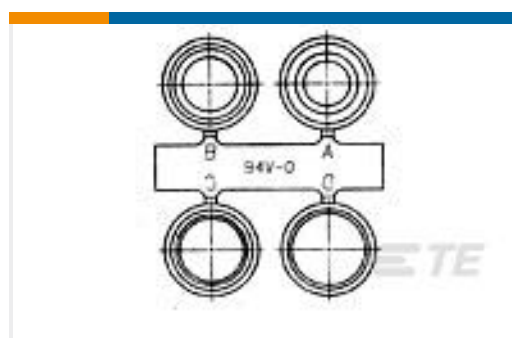
TE 产品编号1-796634-0
10 POS 5.08MM R/A PLUG, TRM BLK



TE 产品编号2-111623-0
16, 2MM, POL, 30 DP, LEAD FREE



TE 产品编号1393766-9
R10-E1X2-V700=R10



TE 产品编号747973-1
GROMMET ASSORTMENT, SZ 3,4 & 5



TE 产品编号1825516-2
MSP103C04



TE 产品编号2-1393250-8
W28-XQ1A-13=W28

文档

产品图纸

HOUSING CSTL 156 C/L 28 POS



英文版本

CAD 文件

下载查看

[ENG_CVM_CVM_583859-1_AU.3d_igs.zip](#)

英文版本

下载查看

[ENG_CVM_CVM_583859-1_AU.3d_stp.zip](#)

英文版本

下载查看

[ENG_CVM_CVM_583859-1_AU.2d_dxf.zip](#)

英文版本

3D PDF

3D

下载CAD文件代表我接受和同意[使用条款](#)。

产品规格

产品规格

英文版本

产品规格

英文版本

使用说明书

使用说明书 (美国)

英文版本

机构认证

UL

英文版本