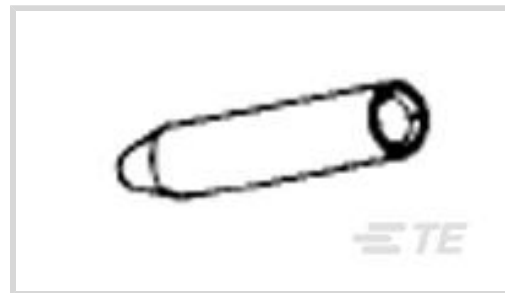




连接器 > 连接器附件 > 连接器硬件



硬件附件功能: **防错和键控**

连接器硬件附件类型: **键控套管**

主要产品颜色: **土黄色**

## 产品特性

### 产品类型特性

硬件附件功能	防错和键控
连接器硬件附件类型	键控套管

### 主体特性

主要产品颜色	土黄色
--------	-----

### 包装特性

封装数量	100
封装方法	包装

## 产品合规性

[如需合规文档，请访问 TE 官网产品页面。>](#)

欧盟RoHS指令2011/65/EU	符合
欧盟ELV指令2000/53/EC	符合且适用豁免
中国电器电子产品有害物质限制使用管理办法（China RoHS 2，工业和信息化部携七部委2016年第32号令	没有超出阈值的受限材料
欧盟REACH法规(EC) No. 1907/2006	欧洲化学品管理局最新发布的SVHC候选清单: 2024年1月（240） SVHC候选清单的声明更新至: 2018年1月（181） 不含REACH SVHC
卤素含量	低卤素 - 每种匀质材料的 Br、Cl、F、I < 900 ppm。也不含 BFR/CFR/PVC
焊接工艺能力	不适合采用焊接工艺

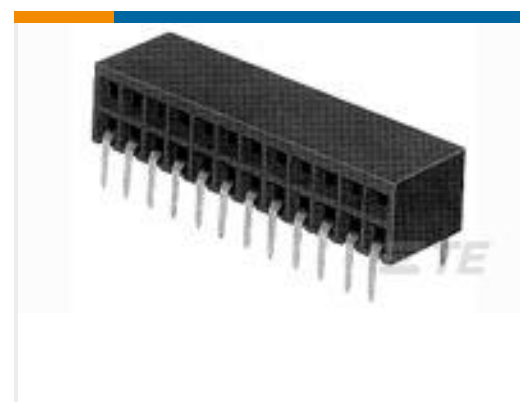
[产品合规免责声明](#)

此信息基于对供应商的合理调查以及TE对供应商提供的信息的现有认知。此信息可能发生变化。经TE确认符合欧盟RoHS的产品编号，产品均质材料中铅、六价铬、汞、PBB、PBDE、DEHP、BBP、DBP和DIBP的最大浓度不超过0.1%，镉的最大浓度不超过0.01%或符合指令2011/65/EU(RoHS2)及其修订指令规定的豁免。根据2011/65/EU指令要求电子电气产品需要进行CE标识。元器件产品通常无需进行CE标识。经TE确认符合欧盟ELV指令的产品编号，产品均质材料中，铅、六价铬和汞的最大浓度不超过0.1%，镉的最大浓度不超过0.01%（按重量计算），或符合指令2000/53/EC(ELV)附录中规定的豁免。关于欧盟REACH法规，TE目前提供的此产品编号的物品中高度关注物质（SVHC）的信息是基于欧洲化学品管理局（ECHA）最新发布的“物品中物质的要求指南”，链接如下：<https://echa.europa.eu/guidance-documents/guidance-on-reach>

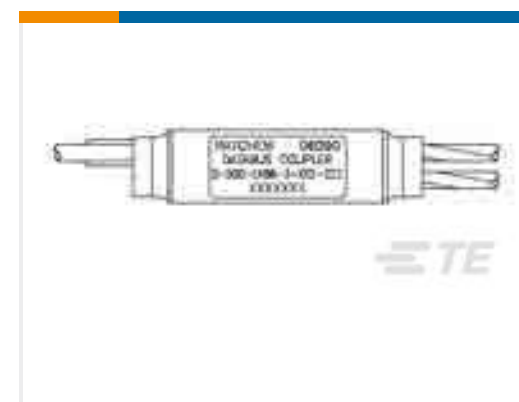
## 客户还购买了



TE 产品编号YDTS20F11-02SBV001  
RECP ASSY



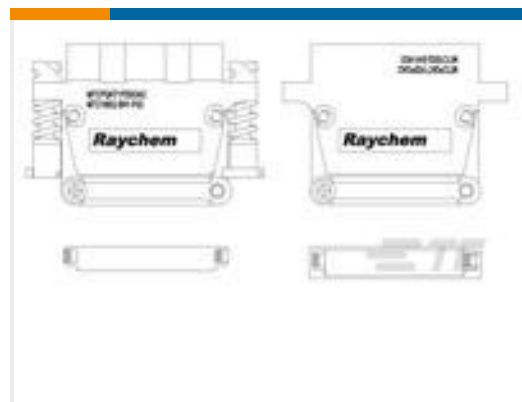
TE 产品编号5-87961-4  
110 MODII HORZ DR CE 100CL/115



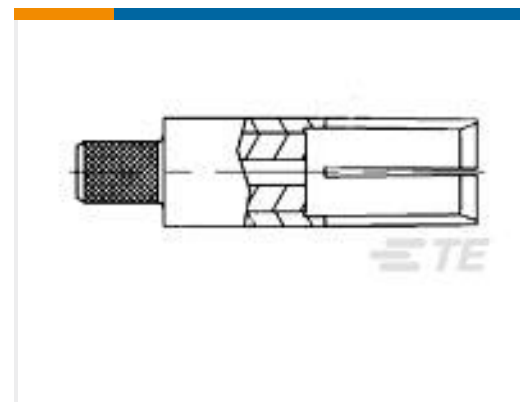
TE 产品编号CL3698-000  
D-500-L458-3-614-120



TE 产品编号8-1617352-5  
JMACT-18XP=M28776/1-029P



TE 产品编号E10626-000  
MTCPOKT2P26SGAA



TE 产品编号225791-9  
ARINC - SKT SIZE 5



TE 产品编号YDIV43E23-21PNV001  
RECP ASSY



TE 产品编号620002N010  
D-101-00CS784

## 文档

### 产品图纸

KEYING SLEEVE

英文版本

### 产品规格

应用规格

英文版本