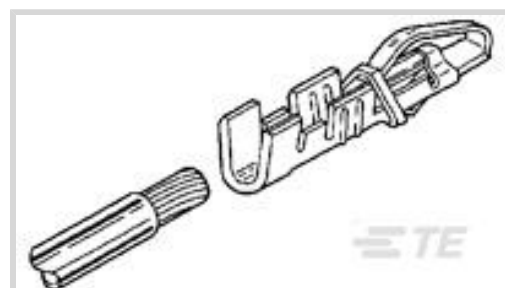




连接器 > 端子 > 连接器端子



端子类型: **插座**

产品端接到: **线缆**

端子接触部电镀材料: **金**

线径: .12 – .4 mm²

产品特性

接触件特性

PCB 端子端接区域电镀材料	镀金
端子类型	插座
端子接触部电镀材料	金
壳体内部的端子定位力	带有
端子基材	磷青铜
导线端子端接区域电镀材料	镀金
端子底板材料	镍

端接特性

产品端接到	线缆
线缆端接方法	压接

机械附件

壳体内部的端子定位器类型	锁定枪
带导线绝缘	带有

尺寸

线径	254.1 – 642.5 CMA
兼容的绝缘直径范围	1.27 – 1.63 mm [.05 – .064 in]

操作/应用

电路应用	电源和信号
------	-------

包装特性

封装数量	6000
封装方法	带

产品合规性

如需合规文档，请访问 [TE 官网产品页面](#)。>

欧盟RoHS指令2011/65/EU	符合
欧盟ELV指令2000/53/EC	符合
中国电器电子产品有害物质限制使用管理办法（China RoHS 2，工业和信息化部携七部委2016年第32号令	没有超出阈值的受限材料
欧盟REACH法规(EC) No. 1907/2006	欧洲化学品管理局最新发布的SVHC候选清单: 2024年1月（240） SVHC候选清单的声明更新至: 2024年1月（240） 不含REACH SVHC
卤素含量	低卤素 - 每种匀质材料的 Br、Cl、F、I < 900 ppm。也不含 BFR/CFR/PVC
焊接工艺能力	不适合采用焊接工艺

产品合规免责声明

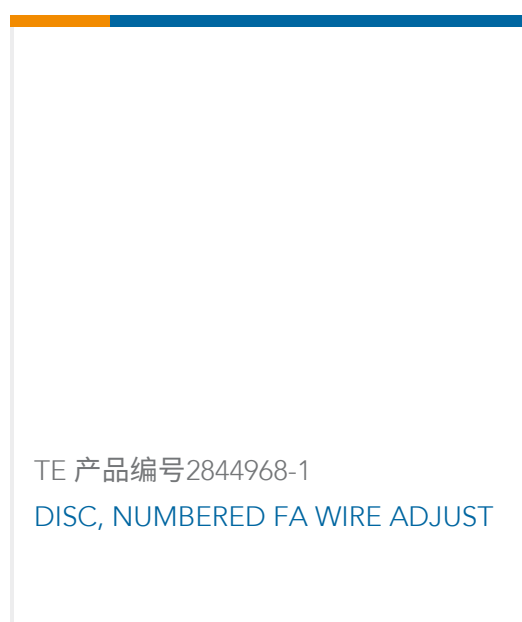
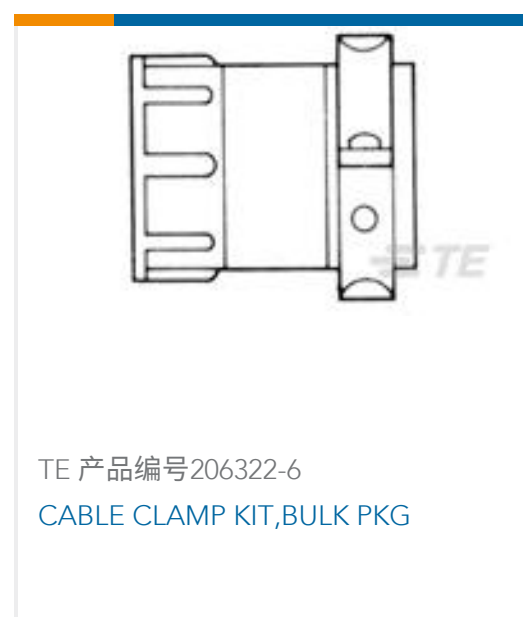
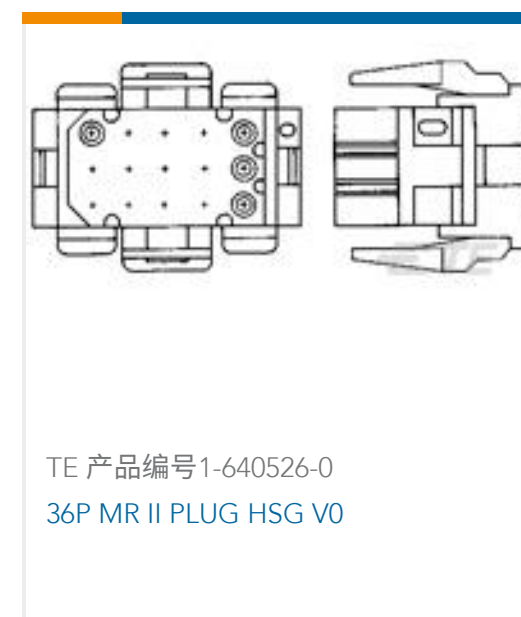
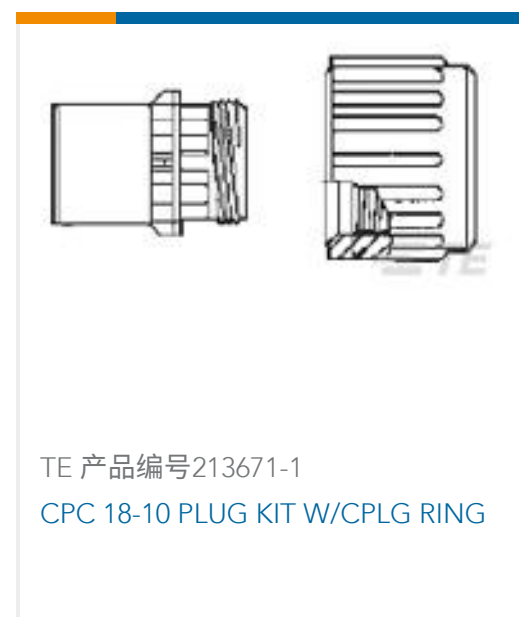
此信息基于对供应商的合理调查以及TE对供应商提供的信息的现有认知。此信息可能发生变化。经TE确认符合欧盟RoHS的产品编号，产品均质材料中铅、六价铬、汞、PBB、PBDE、DEHP、BBP、DBP和DIBP的最大浓度不超过0.1%，镉的最大浓度不超过0.01%或符合指令2011/65/EU(RoHS2)及其修订指令规定的豁免。根据2011/65/EU指令要求电子电气产品需要进行CE标识。元器件产品通常无需进行CE标识。经TE确认符合欧盟ELV指令的产品编号，产品均质材料中，铅、六价铬和汞的最大浓度不超过0.1%，镉的最大浓度不超过0.01%（按重量计算），或符合指令2000/53/EC(ELV)附录中规定的豁免。关于欧盟REACH法规，TE目前提供的此产品编号的物品中高度关注物质（SVHC）的信息是基于欧洲化学品管理局（ECHA）最新发布的“物品中物质的要求指南”，链接如下：<https://echa.europa.eu/guidance-documents/guidance-on-reach>

配套部件

 <p>TE 产品编号 465195-1 AMP-LEAF EXTRACTION TOOL</p>	 <p>TE 产品编号 2151986-2 OC-AT-S-FA-055F090F-001-0000</p>	 <p>TE 产品编号 2217743-1 CCII AMP LEAF CONT 26-18 ASSY</p>	 <p>TE 产品编号 2305570-1 Strip Terminal Cutter-Side Feed-No Crimp</p>
--	---	--	---



客户还购买了



文档

产品图纸

CONT AMP LF

英文版本

CAD 文件

下载查看

ENG_CVM_CVM_583204-2_DF.2d_dxf.zip

英文版本

3D PDF



3D

下载查看

[ENG_CVM_CVM_583204-2_DF.3d_igs.zip](#)

英文版本

下载查看

[ENG_CVM_CVM_583204-2_DF.3d_stp.zip](#)

英文版本

下载CAD文件代表我接受和同意 [使用条款](#)。

数据表/目录页

[POWER_CONNECTORS_CATALOG_SEC02_CABLE_MOUNTED](#)

英文版本

产品规格

应用规格

英文版本

应用规格

日语

[AMP-LEAF Contact](#)

英文版本

应用规格

日语

[AMP-LEAF Contacts](#)

日语