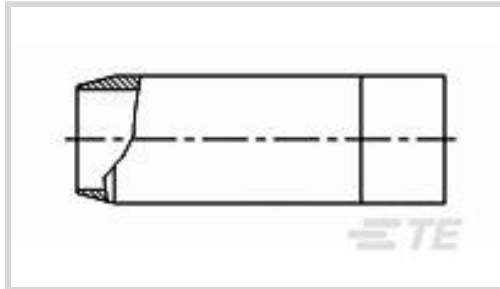




线路保护与管理 > 互连器件 > 屏蔽触点



端子大小: 尺寸 8

产品特性

接触件特性

端子大小	尺寸 8
------	------

使用环境

工作温度 (最大值)	150 °C
------------	--------

行业标准

军用标准	MIL-DTL-38999 I, II, III, IV
------	------------------------------

产品合规性

[如需合规文档，请访问 TE 官网产品页面。>](#)

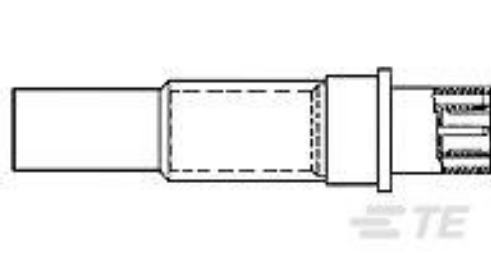
欧盟RoHS指令2011/65/EU	符合
欧盟ELV指令2000/53/EC	符合
中国电器电子产品有害物质限制使用管理办法 (China RoHS 2, 工业和信息化部携七部委2016年第32号令)	没有超出阈值的受限材料
欧盟REACH法规(EC) No. 1907/2006	欧洲化学品管理局最新发布的SVHC候选清单: 2024年1月 (240) SVHC候选清单的声明更新至: 2024年1月 (240) 不含REACH SVHC
卤素含量	超出范围 - 不受卤素要求的限制
焊接工艺能力	不适合采用焊接工艺

产品合规免责声明

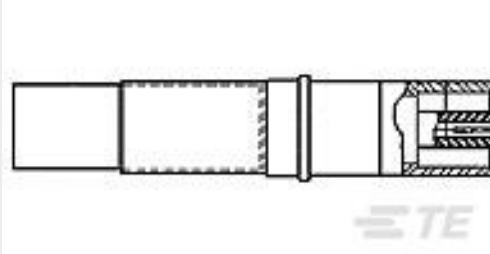
此信息基于对供应商的合理调查以及TE对供应商提供的信息的现有认知。此信息可能发生变化。经TE确认符合欧盟RoHS的产品编号，产品均质材料中铅、六价铬、汞、PBB、PBDE、DEHP、BBP、DBP和DIBP的最大浓度不超过0.1%，镉的最大浓度不超过0.01%或符合指令2011/65/EU(RoHS2)及其修订指令规定的豁免。根据2011/65/EU指令要求电子电气产品需要进行CE标识。元器件产品通常无需进行CE标识。经TE确认符合欧盟ELV指令的产品编号，产品均质材料中，铅、六价铬和汞的最大浓度不超过0.1%，镉的最大浓度不超过0.01%（按重量计算），或符合指令2000/53/EC(ELV)附录中规定的豁免。

免。关于欧盟REACH法规，TE 目前提供的此产品编号的物品中高度关注物质（SVHC）的信息是基于欧洲化学品管理局（ECHA）最新发布的“物品中物质的要求指南”，链接如下：<https://echa.europa.eu/guidance-documents/guidance-on-reach>

客户还购买了



TE 产品编号080593-000
DK-602-0156-2



TE 产品编号642652-000
DK-602-0157-2



TE 产品编号726187-000
DK-602-0170-1



TE 产品编号ZPF000000000003607
724-0007-22

TE 产品编号ZPF000000000015363
DMC-M 80 W 01

TE 产品编号ZPF000000000012692
DBAS 70-61-0 PN 090 A5673

TE 产品编号ZPF000000000012699
DBAS 70-61-0 PN-A5619

TE 产品编号ZPF000000000013952
DBAS 78G 61-0 SN 090 A5673

TE 产品编号ZPF000000000013956
DBAS 78G 61-0 SN-A6063

TE 产品编号ZPF000000000099432
732-8252-00

文档

产品图纸

D-600-0125

英文版本

数据表/目录页

1654025_Sec8_D-602

英文版本