

58074-1 ✓ 有效

AMP

TE 内部编号 58074-1

Hand Crimping Tools, Operator Releasable & Adjustable, Manual, Handle Assembly

[在 TE 官网查看>](#)



应用工具 > 手动压接工具



棘轮配置: 操作人员可拆除和进行调节

TE 认证: 无法认证

电源技术类型: 手动

工具类型: 手柄配件

产品特性

其他

棘轮配置	操作人员可拆除和进行调节
TE 认证	无法认证
电源技术类型	手动
工具类型	手柄配件

产品合规性

[如需合规文档，请访问 TE 官网产品页面。>](#)

欧盟RoHS指令2011/65/EU	符合
欧盟ELV指令2000/53/EC	不在合规性范围内
中国电器电子产品有害物质限制使用管理办法 (China RoHS 2, 工业和信息化部携七部委2016年第32号令)	没有超出阈值的受限材料
欧盟REACH法规(EC) No. 1907/2006	欧洲化学品管理局最新发布的SVHC候选清单: 2024年1月 (240) SVHC候选清单的声明更新至: 2022年6月 (224) 不含REACH SVHC
卤素含量	低卤素 - 每种匀质材料的 Br、Cl、F、I < 900 ppm。也不含 BFR/CFR/PVC
焊接工艺能力	不适合采用焊接工艺

产品合规免责声明

此信息基于对供应商的合理调查以及TE对供应商提供的信息的现有认知。此信息可能发生变化。经TE确认符合欧盟RoHS的产品编号，产品均质材料中铅、六价铬、汞、PBB、PBDE、DEHP、BBP、DBP和DIBP的最大浓度不超过0.1%，镉的最大浓度不超过0.01%或符合指令2011/65/EU(RoHS2)及其修订指令规定的豁免。根据2011/65/EU指令要求电子电气产品需要进行CE标识。元器件产品通常无需进行CE标识。经TE确认符合欧盟ELV指令的产品编号，产品均质材料中，铅、六价铬和汞的最大浓度不超过0.1%，镉的最大浓度不超过0.01%（按重量计算），或符合指令2000/53/EC(ELV)附录中规定的豁免。关于欧盟REACH法规，TE目前提供的此产品编号的物品中高度关注物质（SVHC）的信息是基于欧洲化学品管理局（ECHA）最新发布的“物品中物质的要求指南”，链接如下：<https://echa.europa.eu/guidance-documents/guidance-on-reach>

配套部件





TE 产品编号 5-103958-7
2X8 MTE RCPT SR LATCH .100CL



TE 产品编号 5-103960-5
4X6 MTE RCPT SR LATCH .100CL



TE 产品编号 5-103957-8
2X9 MTE RCPT SR LATCH .100CL



TE 产品编号 5-103948-2
5X3 MTE SHRD PIN SR LATCH .100

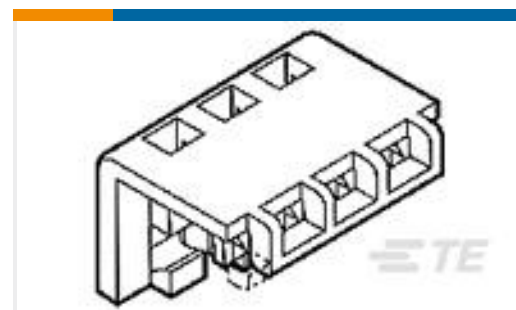
客户还购买了



TE 产品编号 58063-2
HEAD (IDC) HDE-20 W/O TL



TE 产品编号 58372-1
HEAD (IDC) 2MM C.T. W/O TL



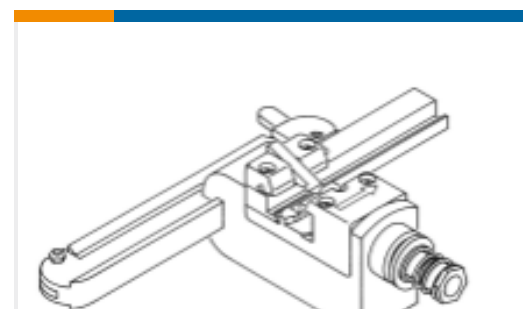
TE 产品编号 643067-6
06P MTA156 MOLDED COVER



TE 产品编号 4-643817-2
12P MTA156 CONN ASSY 18AWG LF



TE 产品编号 58336-1
HEAD (IDC) MODU MTE W/O TL



TE 产品编号 58442-1
MTA 100 CRIMP HEAD PRODUCTION
FEED THRU



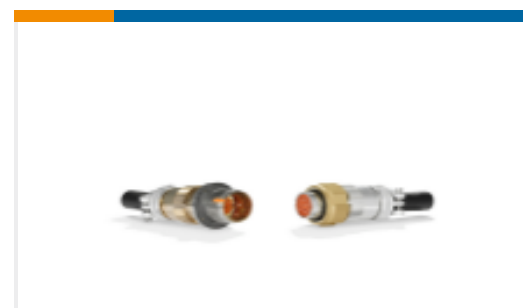
TE 产品编号 58638-1
MTA 100 CRIMP HEAD PRODUCTION
POSTED



TE 产品编号 58246-2
MTA 100 CRIMP HEAD PRODUCTION
DISCRETE



TE 产品编号 640632-3
MTA .156 CONTACT BRNBR



TE 产品编号 ZPF000000000004549
901 N 92 R 37-2 PN

文档

数据表/目录页

[MTA Portable Tooling Solutions](#)

英文版本

[AMPLIMITE Subminiature D Connectors - Cable Connectors](#)

英文版本

[Bottoming Dies](#)

英文版本

[AMP MODU MTE INTERCONNECT SYSTEM](#)



英文版本

使用说明书

使用说明书 (美国)

英文版本