



连接器 &gt; 电路连接器 &gt; DIN 连接器



连接器系统: 线到板

位数: 7

连接器端子负载状态: 满载

接合对准类型: 极化, 极化

PCB 安装固定: 带有

## 产品特性

### 产品类型特性

连接器系统	线到板
连接器和端子端接到	印刷电路板

### 结构特性

PCB 安装方向	直角
位数	7
连接器端子负载状态	满载

### 电气特征

工作电压	250 VAC
------	---------

### 主体特性

屏蔽电镀厚度	1.27 $\mu$ m[50 $\mu$ in]
屏蔽底板材料	镍
屏蔽底板厚度	1.27 $\mu$ m[50 $\mu$ in]
屏蔽电镀材料	镍
屏蔽材料	黄铜
主要产品颜色	黑色

### 接触件特性

PCB 端子端接区域电镀材料厚度	2.54 $\mu$ m[100 $\mu$ in]
端子布局	交错
端子接合区域电镀材料厚度	2.54 $\mu$ m[100 $\mu$ in]
端子接触部电镀材料	锡

端子形状和构造	音叉
PCB 端子端接区域电镀材料	锡
端子基材	黄铜
端子额定电流 (最大值)	7.5 A

#### 端接特性

端接柱体和尾部长度	3.56 mm[.14 in]
PCB 端接方法	通孔 - 焊接

#### 机械附件

PCB 安装对准类型	焊尾布局
接合固定	不带
接合对准	带有
PCB 安装对准	带有
面板安装特性	不带
接合对准类型	极化, 极化
PCB 安装固定	带有
PCB 安装固定类型	弯脚

#### 壳体特性

外壳材料	尼龙
------	----

#### 尺寸

连接器高度	20.83 mm[.82 in]
PCB 厚度 (建议)	3.18 mm
产品宽度	21.84 mm[.86 in]
产品长度	15.75 mm[.62 in]

#### 使用环境

工作温度范围	-55 – 105 °C[-67 – 221 °F]
--------	----------------------------

#### 操作/应用

屏蔽	是
----	---

#### 行业标准

与已批准的标准产品兼容	CSA LR3507, UL E28476
UL 阻燃性等级	UL 94V-0

#### 包装特性

封装数量	100
------	-----



封装方法

Tube, 盒和管

### 产品合规性

如需合规文档，请访问 [TE 官网产品页面](#)。>

欧盟RoHS指令2011/65/EU	符合
欧盟ELV指令2000/53/EC	符合
中国电器电子产品有害物质限制使用管理办法（China RoHS 2，工业和信息化部携七部委2016年第32号令	没有超出阈值的受限材料
欧盟REACH法规(EC) No. 1907/2006	欧洲化学品管理局最新发布的SVHC候选清单: 2024年1月（240） SVHC候选清单的声明更新至: 2024年1月（240） 不含REACH SVHC
卤素含量	不含 BFR/CFR/PVC - 但其他来源中的 Br或 Cl > 900 ppm。
焊接工艺能力	波峰焊接可达到 265°C

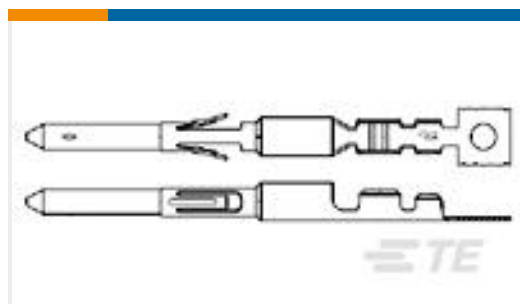
#### 产品合规免责声明

此信息基于对供应商的合理调查以及TE对供应商提供的信息的现有认知。此信息可能发生变化。经TE确认符合欧盟RoHS的产品编号，产品均质材料中铅、六价铬、汞、PBB、PBDE、DEHP、BBP、DBP和DIBP的最大浓度不超过0.1%，镉的最大浓度不超过0.01%或符合指令2011/65/EU(RoHS2)及其修订指令规定的豁免。根据2011/65/EU指令要求电子电气产品需要进行CE标识。元器件产品通常无需进行CE标识。经TE确认符合欧盟ELV指令的产品编号，产品均质材料中，铅、六价铬和汞的最大浓度不超过0.1%，镉的最大浓度不超过0.01%（按重量计算），或符合指令2000/53/EC(ELV)附录中规定的豁免。关于欧盟REACH法规，TE目前提供的此产品编号的物品中高度关注物质（SVHC）的信息是基于欧洲化学品管理局（ECHA）最新发布的“物品中物质的要求指南”，链接如下：<https://echa.europa.eu/guidance-documents/guidance-on-reach>

### 客户还购买了



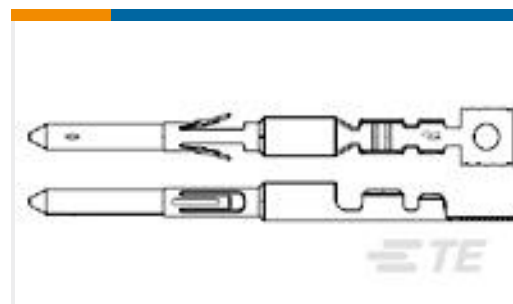
TE 产品编号1-281698-5  
HEADER HE14 RA 15 P



TE 产品编号66728-2  
DIN CONN PIN CONT



TE 产品编号212800-1  
CORD GUARD, DIN CONNECTOR



TE 产品编号66728-5  
CIRC DIN PIN CONTACT,LP



## 文档

### 产品图纸

CIR DIN RCPT ASSY,R/A 7P S/L

英文版本

### 产品规格

#### 应用规格

英文版本

### 机构认证

#### 机构批件

英文版本