

5787908-1 ✓ 有效

AMPLIMITE

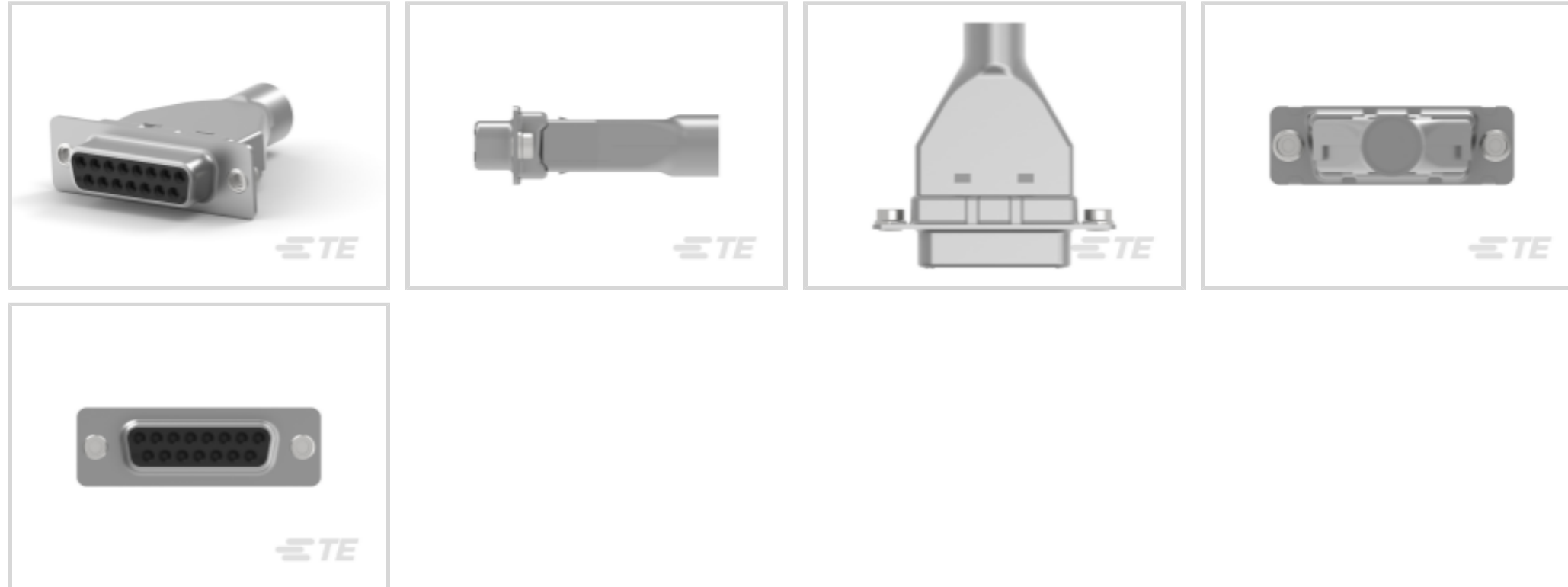
TE 内部编号 5787908-1

Crimp D-Sub Connectors, Receptacle, Cable-to-Cable, 15 Position,
Size 20 Contact Size, 2 Connector Shell Size, Mating Retention,
Shielded

[在 TE 官网查看>](#)



连接器 > D 形连接器 > D-Sub 连接器 > 压接 D-Sub 连接器 > D-Sub 压接插座，信号，15 针脚，20 号插座，外壳尺寸 2



连接器和壳体类型: 母端, 母端

连接器系统: 缆到缆

位数: 15

端子大小: 尺寸 20

连接器壳体尺寸: 2

[所有 D-Sub 压接插座，信号，15 针脚，20 号插座，外壳尺寸 2 \(10\)](#)

产品特性

产品类型特性

壳体材料配置	全部金属外壳
连接器和端子端接到	电线和电缆
连接器和壳体类型	母端, 母端
连接器系统	缆到缆
连接器壳体尺寸	2
可密封	否

结构特性

位数	15
----	----

主体特性

插针材料	热塑塑料
屏蔽电镀材料	锡
屏蔽材料	钢



外壳电镀材料	镀锡铜
--------	-----

主要产品颜色	黑色
--------	----

接触件特性

端子大小	尺寸 20
------	-------

机械附件

接合固定	带有
------	----

接合固定类型	箱紧螺母，4-40 UNC
--------	---------------

壳体特性

外壳材料	尼龙 GF
------	-------

中心线 (间距)	2.74 mm [.108 in]
----------	-------------------

尺寸

兼容的绝缘直径范围	4.83 – 8.38 mm
-----------	----------------

使用环境

工作温度范围	-55 – 105 °C [-67 – 221 °F]
--------	-----------------------------

操作/应用

电路应用	Signal
------	--------

屏蔽	是
----	---

行业标准

UL 阻燃性等级	UL 94V-0
----------	----------

包装特性

封装数量	1
------	---

封装方法	Kit, 包装
------	---------

产品合规性

如需合规文档，请访问 [TE 官网产品页面](#)。>

欧盟RoHS指令2011/65/EU	符合
--------------------	----

欧盟ELV指令2000/53/EC	符合
-------------------	----

中国电器电子产品有害物质限制使用管理办法 (China RoHS 2, 工业和信息化部携七部委2016年第32号令)	没有超出阈值的受限材料
--	-------------

欧盟REACH法规(EC) No. 1907/2006	欧洲化学品管理局最新发布的SVHC候选清单: 2024年1月 (240) SVHC候选清单的声明更新至: 2024年1月 (240)
-----------------------------	---



不含REACH SVHC

卤素含量

非低卤素 - 包含 Br 或 Cl > 900 ppm。

焊接工艺能力

不适合采用焊接工艺

产品合规免责声明

此信息基于对供应商的合理调查以及TE对供应商提供的信息的现有认知。此信息可能发生变化。经TE确认符合欧盟RoHS的产品编号，产品均质材料中铅、六价铬、汞、PBB、PBDE、DEHP、BBP、DBP和DIBP的最大浓度不超过0.1%，镉的最大浓度不超过0.01%或符合指令2011/65/EU(RoHS2)及其修订指令规定的豁免。根据2011/65/EU指令要求电子电气产品需要进行CE标识。元器件产品通常无需进行CE标识。经TE确认符合欧盟ELV指令的产品编号，产品均质材料中，铅、六价铬和汞的最大浓度不超过0.1%，镉的最大浓度不超过0.01%（按重量计算），或符合指令2000/53/EC(ELV)附录中规定的豁免。关于欧盟REACH法规，TE目前提供的此产品编号的物品中高度关注物质（SVHC）的信息是基于欧洲化学品管理局（ECHA）最新发布的“物品中物质的要求指南”，链接如下：<https://echa.europa.eu/guidance-documents/guidance-on-reach>

配套部件



TE 产品编号 CAT-035-DCPPS202
D-Sub 压接：插头，信号，15 针脚，20 号插针，外壳尺寸 2



TE 产品编号 CAT-035-DCRSS202
D-Sub 压接插座，信号，15 针脚，20 号插座，外壳尺寸 2

客户还购买了



TE 产品编号 205209-2
RECP ASSY SIZE 4



TE 产品编号 1-747950-5
KIT,PLUG,37P,HDE,SHLD ENCLSRE



TE 产品编号 205205-2
CRIMP SNAP RCPT ASSY,SIZE 2



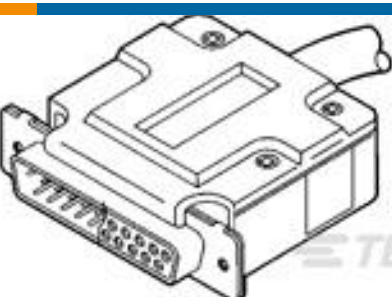
TE 产品编号 66504-4
HD 20 DF SOCKET PLTD



TE 产品编号 5-1478762-2
Metal backshell 15 way Top Entry-KIT



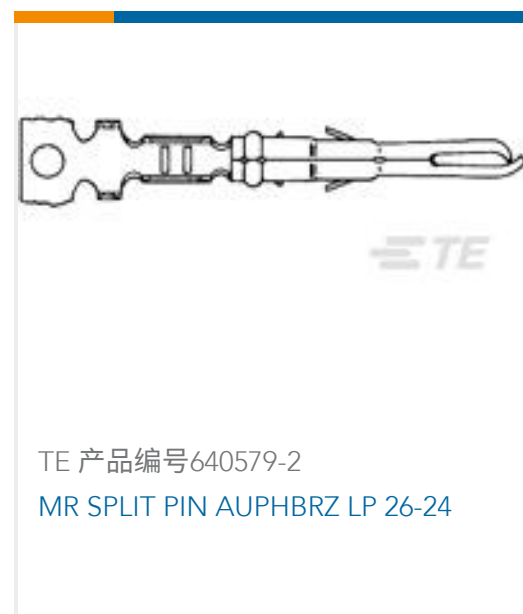
TE 产品编号 5-1478762-1
Metal backshell 9 way Top Entry-KIT



TE 产品编号 207470-1
CABLE CLAMP KIT,SZ 2



TE 产品编号 5746881-1
MALE SCREW RETAINER KIT



文档

产品图纸

KIT,RCPT,15P,HDP-20,SHLD HDWRE

英文版本

CAD 文件

3D PDF

3D

下载查看

[ENG_CVM_CVM_5787908-1_O.2d_dxf.zip](#)

英文版本

下载查看

[ENG_CVM_CVM_5787908-1_O.3d_igs.zip](#)

英文版本

下载查看

[ENG_CVM_CVM_5787908-1_O.3d_stp.zip](#)

英文版本

下载CAD文件代表我接受和同意[使用条款](#)。

数据表/目录页

[AMPLIMITE Subminiature D Connectors - Cable Connectors](#)

英文版本

[AMPLIMITE Cable Connectors and Shielding Hardware Kits QRG](#)

英文版本

产品规格

应用规格

英文版本

使用说明书

[使用说明书 \(美国\)](#)

英文版本

机构认证

CSA 认证

英文版本