

5787642-1 ✓ 有效

AMPLIMITE | AMPLIMITE HDE

TE 内部编号 5787642-1

IDC D-Sub Connectors, Plug, 26 – 22 AWG Solid Wire Size, Wire-to-Wire, 15 Position, 2.77 mm [.054 in] Centerline, 2 Row, AMPLIMITE HDE

[在 TE 官网查看>](#)



连接器 > D 形连接器 > D-Sub 连接器 > IDC D-Sub 连接器 > IDC D-Sub：插头组件，线对线，信号，2.77mm



连接器和壳体类型: 插头

实芯线径: 26 – 22 AWG

屏蔽: 否

连接器系统: 线到线

位数: 15

[所有 IDC D-Sub：插头组件，线对线，信号，2.77mm \(21\)](#)

产品特性

产品类型特性

壳体材料配置	全部金属外壳
接地特定类型	接地凹痕
连接器和壳体类型	插头
连接器系统	线到线
连接器产品类型	连接器组件
连接器壳体尺寸	2
连接器和端子端接到	电线和电缆

结构特性

位数	15
行数	2
与线缆类型兼容	分离式导线, 圆形护套电缆

主体特性

插针材料	热塑塑料
出线角度	180°
外壳电镀材料	锡

接触件特性

端子类型	插针
导线端子端接区域电镀材料表面涂层	哑光
	50 μin
端子大小	尺寸 20
端子额定电流（最大值）	2.4 A

机械附件

接合固定	带有
接合固定类型	箱紧螺母，4-40 UNC
连接器安装类型	电缆安装（自由悬挂）

壳体特性

外壳材料	热塑性
中心线（间距）	2.77 mm[.054 in]

尺寸

实芯线径	26 – 22 AWG
线径	.15 – .4 mm ²

使用环境

工作温度范围	-55 – 105 °C[-67 – 221 °F]
--------	----------------------------

操作/应用

电路应用	Signal
屏蔽	否

行业标准

UL 阻燃性等级	UL 94V-0
----------	----------

包装特性

封装数量	100
封装方法	包装

产品合规性

如需合规文档，请访问 [TE 官网产品页面](#)。>

欧盟RoHS指令2011/65/EU	符合
欧盟ELV指令2000/53/EC	符合
中国电器电子产品有害物质限制使用管理办法（China RoHS 2，工业和信息化部携七部委2016年第32号令	没有超出阈值的受限材料
欧盟REACH法规(EC) No. 1907/2006	欧洲化学品管理局最新发布的SVHC候选清单: 2024年1月（240） SVHC候选清单的声明更新至: 2024年1月（240） 不含REACH SVHC
卤素含量	非低卤素 - 包含 Br 或 Cl > 900 ppm °
焊接工艺能力	不适合采用焊接工艺

产品合规免责声明

此信息基于对供应商的合理调查以及TE对供应商提供的信息的现有认知。此信息可能发生变化。经TE确认符合欧盟RoHS的产品编号，产品均质材料中铅、六价铬、汞、PBB、PBDE、DEHP、BBP、DBP和DIBP的最大浓度不超过0.1%，镉的最大浓度不超过0.01%或符合指令2011/65/EU(RoHS2)及其修订指令规定的豁免。根据2011/65/EU指令要求电子电气产品需要进行CE标识。元器件产品通常无需进行CE标识。经TE确认符合欧盟ELV指令的产品编号，产品均质材料中，铅、六价铬和汞的最大浓度不超过0.1%，镉的最大浓度不超过0.01%（按重量计算），或符合指令2000/53/EC(ELV)附录中规定的豁免。关于欧盟REACH法规，TE目前提供的此产品编号的物品中高度关注物质(SVHC)的信息是基于欧洲化学品管理局(ECHA)最新发布的“物品中物质的要求指南”，链接如下：<https://echa.europa.eu/guidance-documents/guidance-on-reach>

配套部件



该系列中的其他产品 | AMPLIMITE HDE



客户还购买了



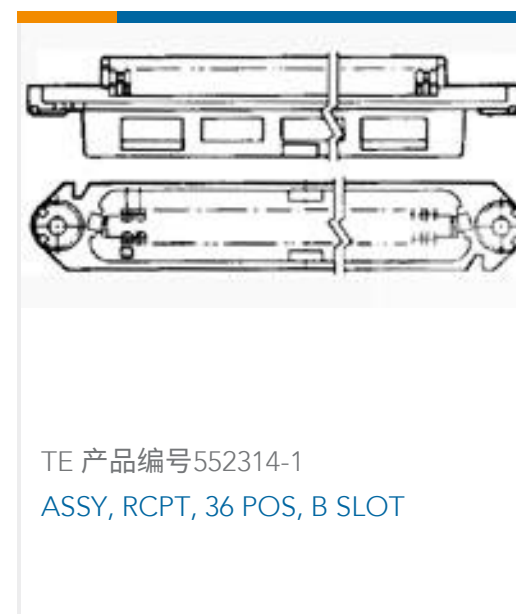
TE 产品编号66394-8
III+ SKT,30-26,30AU/FL,STRIP



TE 产品编号3-5229913-1
KIT, RCPT, 50 POS, B SLOT



TE 产品编号552270-1
ASSY, PLUG, 14 POS, B SLOT



TE 产品编号552314-1
ASSY, RCPT, 36 POS, B SLOT



TE 产品编号552011-1
90 DEG COVER KIT 50 POS BLACK



TE 产品编号3-552414-1
90 DEG COVER KIT 36 POS BLK



TE 产品编号200517-9
34 POS. SHIELD ASSY.



TE 产品编号201910-1
JACKSCREW KIT



TE 产品编号202713-2
SERIES M 75 POS, 2 PC. SHIELD



TE 产品编号2-552079-1
COVER KIT 180 DEG 14 POS BLK

文档

产品图纸

[PLUG ASSY,15P,HDE,MS,CN](#)

英文版本

CAD 文件

下载查看

[ENG_CVM_CVM_5787642-1_A.3d_igs.zip](#)

英文版本

下载查看

[ENG_CVM_CVM_5787642-1_A.3d_stp.zip](#)

英文版本

下载查看

[ENG_CVM_CVM_5787642-1_A.2d_dxf.zip](#)

英文版本

3D PDF

3D

3D PDF

英文版本



下载查看

[ENG_CVM_5787642-1_O.2d_dxf.zip](#)

英文版本

下载查看

[ENG_CVM_5787642-1_O.3d_igs.zip](#)

英文版本

下载查看

[ENG_CVM_5787642-1_O.3d_stp.zip](#)

英文版本

下载CAD文件代表我接受和同意 [使用条款](#)。

产品规格

[应用规格](#)

英文版本

使用说明书

[使用说明书 \(美国\)](#)

英文版本