

5787617-6 ✓ 有效

TE 内部编号 5787617-6

USB Connectors, A, 2.0, Standard Profile, Receptacle, 2 Port, Top, Right Angle, Box & Tray / Tray, Through Hole - Solder, Cable-to-Board, 1500

[在 TE 官网查看>](#)



连接器 > 音频和视频连接器 > USB 连接器



USB 适配器类型: A

USB 版本: 2.0

连接器外形: 标准

连接器和壳体类型: 母端, 母端

端口数量: 2

产品特性

产品类型特性

USB 适配器类型	A
USB 版本	2.0
连接器和壳体类型	母端, 母端
连接器系统	缆到板
连接器和端子端接到	印刷电路板
USB 连接器类型	USB 2.0 A 型

结构特性

端口数量	2
位数	8

主体特性

外壳电镀涂层	亮光
外壳电镀材料	锡
连接器外形	标准

接触件特性

端子接合区域电镀材料厚度	.76 μm [29.92 μin]
端子接触部电镀材料	镀金或钯镍打底镀金
端子额定电流 (最大值)	1 A

端接特性

端接柱体和尾部长度	2.84 mm[.112 in]
-----------	------------------

PCB 端接方法	通孔 - 焊接
----------	---------

机械附件

锁定特性	不带
------	----

PCB 安装位置	顶部
----------	----

PCB 安装固定类型	弯脚
------------	----

连接器安装类型	板安装
---------	-----

壳体特性

外壳材料	热塑性
------	-----

壳体颜色	土黄色
------	-----

主体方向	直角
------	----

中心线 (间距)	2 mm, 2.5 mm[.078 in][.098 in]
----------	--------------------------------

尺寸

PCB 厚度 (建议)	1.57 mm[.062 in]
-------------	------------------

使用环境

焊接温度 (最大值)	245 °C[500 °F]
------------	----------------

插接周期 (最大值)	1500
------------	------

工作温度范围	-55 – 85 °C[-67 – 185 °F]
--------	---------------------------

操作/应用

电路应用	Signal
------	--------

行业标准

工业标准	USB 2.0
------	---------

包装特性

封装数量	88
------	----

封装方法	Tray, 盒和托盘
------	------------

产品合规性

如需合规文档，请访问 [TE 官网产品页面](#)。>

欧盟RoHS指令2011/65/EU	符合
--------------------	----

欧盟ELV指令2000/53/EC	符合
-------------------	----

中国电器电子产品有害物质限制使用管理办法 (China RoHS 2, 工业和信息化部携七部委2016年第32号令)	没有超出阈值的受限材料
--	-------------



欧盟REACH法规(EC) No. 1907/2006

欧洲化学品管理局最新发布的SVHC候选清单: 2024年1月 (240)
 SVHC候选清单的声明更新至: 2024年1月 (240)
 不含REACH SVHC

卤素含量

低卤素 - 每种均质材料的 Br、Cl、F、I < 900 ppm。也不含 BFR/CFR/PVC

焊接工艺能力

波峰焊接可达到 265°C

产品合规免责声明

此信息基于对供应商的合理调查以及TE对供应商提供的信息的现有认知。此信息可能发生变化。经TE确认符合欧盟RoHS的产品编号，产品均质材料中铅、六价铬、汞、PBB、PBDE、DEHP、BBP、DBP和DIBP的最大浓度不超过0.1%，镉的最大浓度不超过0.01%或符合指令2011/65/EU(RoHS2)及其修订指令规定的豁免。根据2011/65/EU指令要求电子电气产品需要进行CE标识。元器件产品通常无需进行CE标识。经TE确认符合欧盟ELV指令的产品编号，产品均质材料中，铅、六价铬和汞的最大浓度不超过0.1%，镉的最大浓度不超过0.01%（按重量计算），或符合指令2000/53/EC(ELV)附录中规定的豁免。关于欧盟REACH法规，TE目前提供的此产品编号的物品中高度关注物质(SVHC)的信息是基于欧洲化学品管理局(ECHA)最新发布的“物品中物质的要求指南”，链接如下：<https://echa.europa.eu/guidance-documents/guidance-on-reach>

配套部件



TE 产品编号 1-2199298-2
8P,DIP SKT,300 CL,LDR,PB FREE



TE 产品编号 1487593-1
USB, A-BLUNT,28/24,WHT,2.0M



TE 产品编号 1827525-1
MECHATROLINK II CONNECTOR KIT



TE 产品编号 1-1734028-1
Std USB, Type A, Plug, Natural



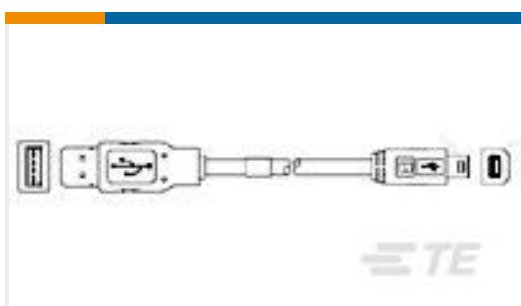
TE 产品编号 1487599-1
USB, A-BLUNT,28/28,BLK,0.83M



TE 产品编号 1734028-1
Std USB Type A, Plug, Natural



TE 产品编号 1-1734028-3
Std USB, Type A, Plug



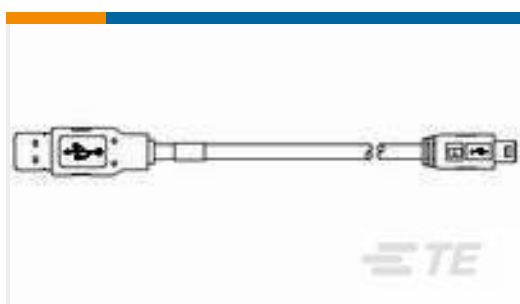
TE 产品编号 1496476-1
STD USB-A TO MINI-B ASSY, 1M



TE 产品编号 1487600-1
USB, A-BLUNT,28/26,BLK,1.0M



TE 产品编号 1487591-1
USB, A-BLUNT,28/28,WHT,0.83M



TE 产品编号 1929690-1
USB CABLE, USB A to Mini USB,Blue

客户还购买了



文档

产品图纸

RECP ASSY, R/A, STACKED, THRU-HOLE, USB,

英文版本

CAD 文件

3D PDF

3D

下载查看

[ENG_CVM_CVM_5787617-6_A.2d_dxf.zip](#)

英文版本

下载查看

[ENG_CVM_CVM_5787617-6_A.3d_igs.zip](#)

英文版本

下载查看

[ENG_CVM_CVM_5787617-6_A.3d_stp.zip](#)

英文版本

下载CAD文件代表我接受和同意 [使用条款](#)。

产品规格

应用规格

英文版本