

5767181-3 ✓ 有效

MICTOR

TE 内部编号 5767181-3

PCB Mount Receptacle, Vertical, Board-to-Board, 114 Position, .64 mm [.025 in] Centerline, Fully Shrouded, Gold, Surface Mount, Signal, Black

[在 TE 官网查看>](#)



连接器 > PCB 连接器 > PCB 板端连接器及母端



连接器系统: 板对板

位数: 114

中心线 (间距) : .64 mm [.025 in]

PCB 安装方向: 垂直

PCB 端接方法: 表面贴装

## 产品特性

### 产品类型特性

接地特定类型	接地母线
连接器系统	板对板
接头类型	全部带罩
可密封	否
连接器和端子端接到	印刷电路板
PCB 连接器组件类型	PCB 安装母端

### 结构特性

电源位置数量	3
列数	57
板对板配置	平行
可堆叠	是
信号位置数量	114
位数	114
PCB 安装方向	垂直

### 电气特征

介质耐压 (最大值)	500 VAC
绝缘电阻	2 MΩ
阻抗	50 Ω



工作电压	30 VAC
------	--------

### 信号特征

差分信号	是
数据速率	10 Gb/s

### 主体特性

主要产品颜色	黑色
--------	----

### 接触件特性

端子接触部长度	1.63 mm[.064 in]
PCB 端子端接区域电镀材料厚度	3.81 – 6.35 $\mu$ m[149.9997 – 249.9995 $\mu$ m]
端子布局	直插式
端子接合区域电镀材料厚度	.76 $\mu$ m[29.9212 $\mu$ m]
PCB 端子端接区域电镀材料表面涂层	哑光
端子形状和构造	双梁, 双梁
端子接触部电镀材料表面涂层	哑光
PCB 端子端接区域电镀材料	锡
端子基材	铜合金
端子接触部电镀材料	金
端子类型	插座
端子额定电流 (最大值)	11.5 A

### 端接特性

矩形端接柱体和尾部厚度	.2 mm[.008 in]
矩形端接柱体和尾部宽度	.53 mm[.021 in]
PCB 端接方法	表面贴装

### 机械附件

PCB 安装对准类型	定位柱
接合固定	带有
连接器安装类型	板安装
接合对准	不带
PCB 安装对准	带有
PCB 安装固定	带有

### 壳体特性

接合入口位置	顶部
--------	----



外壳材料	哑光
------	----

中心线 (间距)	.64 mm [.025 in]
----------	------------------

### 尺寸

连接器长度	50.8 mm [2 in]
-------	----------------

堆叠高度	6.6 mm, 9 mm, 10.92 mm, 12.57 mm, 17.96 mm, 18.75 mm, 20 mm, 22.86 mm [.9 in]
------	---

连接器高度	5.99 mm [.236 in]
-------	-------------------

连接器宽度	6.9 mm [.272 in]
-------	------------------

PCB 厚度 (建议)	1.57 mm [.8 in]
-------------	-----------------

### 使用环境

工作温度范围	-55 – 125 °C [-67 – 257 °F]
--------	-----------------------------

### 操作/应用

电路应用	Signal
------	--------

### 行业标准

UL 等级	已认证
-------	-----

与机构/标准产品兼容	CSA, UL
------------	---------

与已批准的标准产品兼容	CSA 1195944, UL E28476
-------------	------------------------

UL 阻燃性等级	UL 94V-0
----------	----------

### 包装特性

封装数量	10
------	----

封装方法	Box, Tube
------	-----------

### 产品合规性

如需合规文档，请访问 [TE 官网产品页面](#)。>

欧盟RoHS指令2011/65/EU	符合
--------------------	----

欧盟ELV指令2000/53/EC	符合
-------------------	----

中国电器电子产品有害物质限制使用管理办法 (China RoHS 2, 工业和信息化部携七部委2016年第32号令)	没有超出阈值的受限材料
--	-------------

欧盟REACH法规(EC) No. 1907/2006	欧洲化学品管理局最新发布的SVHC候选清单: 2024年1月 (240) SVHC候选清单的声明更新至: 2024年1月 (240) 不含REACH SVHC
-----------------------------	---

卤素含量	低卤素 - 每种匀质材料的 Br、Cl、F、I < 900 ppm。也不含 BFR/CFR/PVC
------	---

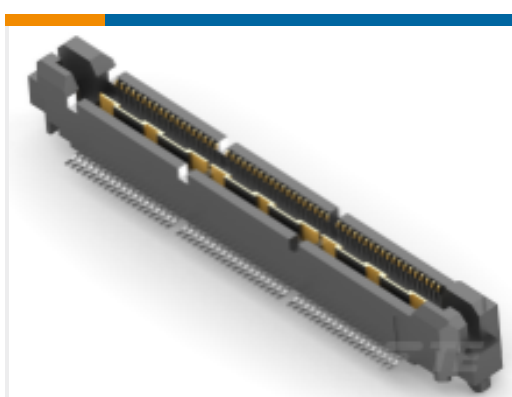
## 焊接工艺能力

## 回流焊接可达到 260°C

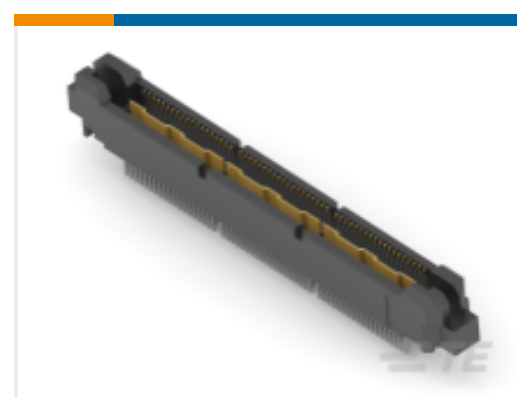
## 产品合规免责声明

此信息基于对供应商的合理调查以及TE对供应商提供的信息的现有认知。此信息可能发生变化。经TE确认符合欧盟RoHS的产品编号，产品均质材料中铅、六价铬、汞、PBB、PBDE、DEHP、BBP、DBP和DIBP的最大浓度不超过0.1%，镉的最大浓度不超过0.01%或符合指令2011/65/EU(RoHS2)及其修订指令规定的豁免。根据2011/65/EU指令要求电子电气产品需要进行CE标识。元器件产品通常无需进行CE标识。经TE确认符合欧盟ELV指令的产品编号，产品均质材料中，铅、六价铬和汞的最大浓度不超过0.1%，镉的最大浓度不超过0.01%（按重量计算），或符合指令2000/53/EC(ELV)附录中规定的豁免。关于欧盟REACH法规，TE目前提供的此产品编号的物品中高度关注物质(SVHC)的信息是基于欧洲化学品管理局(ECHA)最新发布的“物品中物质的要求指南”，链接如下：<https://echa.europa.eu/guidance-documents/guidance-on-reach>

## 配套部件



TE 产品编号 1-5767007-0  
MICT,260PLUG,114,ASSY,.025,REC



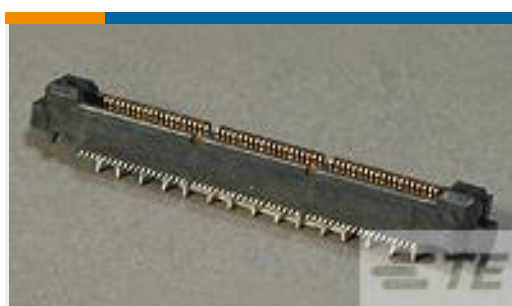
TE 产品编号 5767006-3  
MICT,R/APLUG,114,ASY,.025,.062



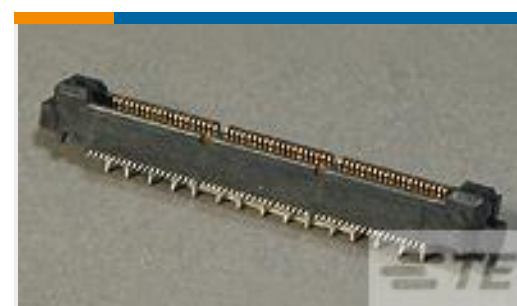
TE 产品编号 1-5767005-0  
MICT,495PLUG,114,ASSY,.025,REC



TE 产品编号 5767017-3  
MICT,900PLUG,114,ASSY,.025,REC



TE 产品编号 1-5767118-0  
MICT,PLG,114,ASY,.025,TAPE PKG



TE 产品编号 1-5767119-0  
MICT,PLG,114,ASY,.025,TAPE PKG



TE 产品编号 1-5767121-0  
MICT,PLG,114,ASY,.025,TAPE PKG



TE 产品编号 1-5767149-0  
MICTOR PLUG ASSY IN TAPE & REE



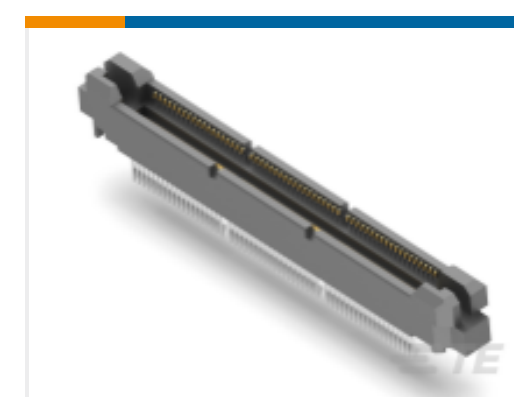
TE 产品编号 2007211-3  
MICTOR SMT .738 P ASSY 114P



TE 产品编号 2274093-3  
MICT,R/APLUG,114,ASY,.025,.062,  
STNDOFFS



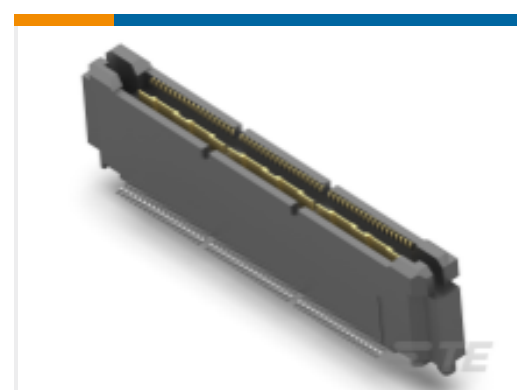
TE 产品编号 2286691-3  
MICT,R/APLUG,114,ASY,.025,.062,  
STNDOFFS



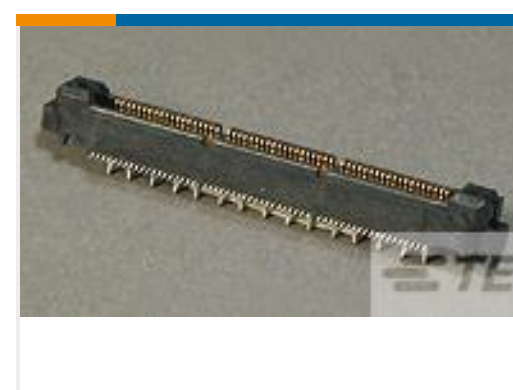
TE 产品编号 5767039-3  
MICTOR,RA PLUG,114,.093PCB,ASY



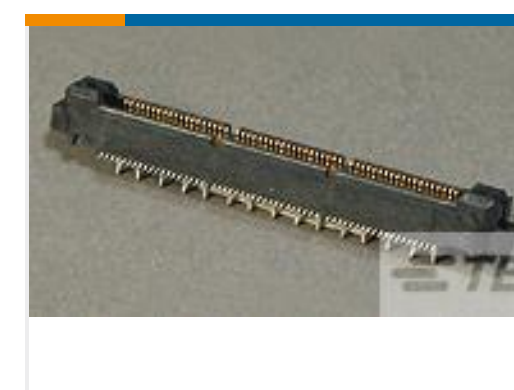
TE 产品编号 5767042-3  
MICT,738PLUG,114,ASSY,.025,EXT



TE 产品编号 5767057-3  
MICT,495,PLUG,114,PDNI



TE 产品编号 5767111-3  
MICT,PLG,114,ASY,.025 TAPE PKG



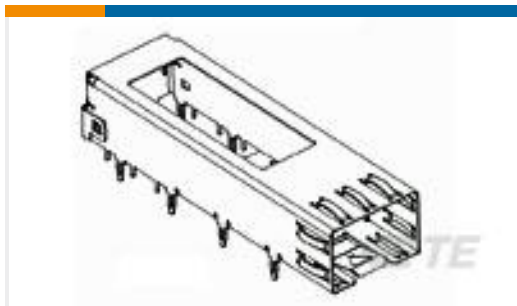
TE 产品编号 5767118-3  
MICT,PLG,114,ASY,.025,TAPE CAP





TE 产品编号 5767149-3  
MICT,495,PLG,114,TAPE,CAP

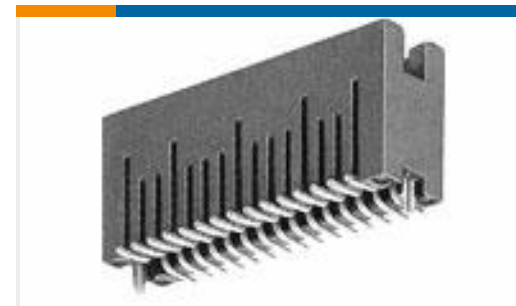
## 客户还购买了



TE 产品编号2227316-1  
DWDM Cage Assembly, 11 PF



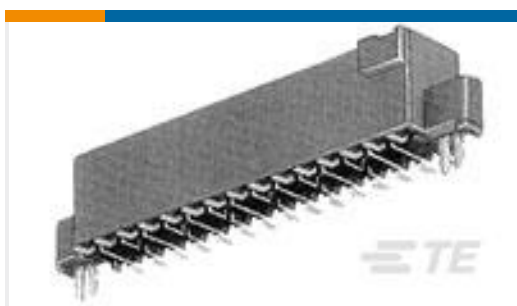
TE 产品编号1747981-2  
Std HDMI, RA, SMT



TE 产品编号5-147383-4  
40 50/50 HDR SMT.390 W/HD VC



TE 产品编号1-1879216-3  
CPF 0402 66K5 0.1% 25PPM 1K RL



TE 产品编号104786-6  
60 50/50 GRID DRST SFMNT RCPT



TE 产品编号104891-4  
40 50/50 GRID CABLE RCPT COVER



TE 产品编号104893-4  
40 50/50 GRID CABLE RECPT



TE 产品编号87107-5  
MOD IV NO-STRIP PLTD 30 SEL



TE 产品编号5767120-3  
MICT,495PLG,114,ASY,.025,AUPLT

## 文档

### 产品图纸

MICT,RECPT,114,ASSY,PDNI

英文版本

### CAD 文件

3D PDF

3D

### 下载查看

ENG\_CVM\_CVM\_5767181-3\_A\_c-5767181-3-a.2d\_dxf.zip



英文版本

**下载查看**

[ENG\\_CVM\\_CVM\\_5767181-3\\_A\\_c-5767181-3-a.3d\\_igs.zip](#)

英文版本

**下载查看**

[ENG\\_CVM\\_CVM\\_5767181-3\\_A\\_c-5767181-3-a.3d\\_stp.zip](#)

英文版本

下载CAD文件代表我接受和同意[使用条款](#)。

---

**数据表/目录页**

[MICTOR Interconnection System](#)

英文版本

[Fine Pitch Stacking Connectors - 0.635mm MICTOR Connectors](#)

英文版本

---

**产品规格**

**应用规格**

英文版本