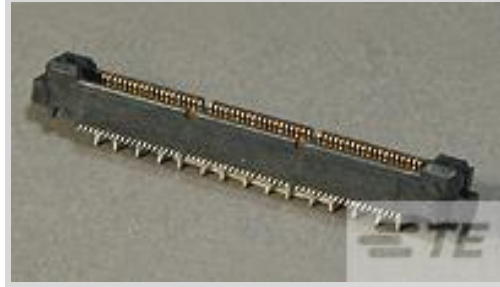




连接器 > PCB 连接器 > PCB 板端连接器及母端



连接器系统: 板对板

位数: 114

中心线 (间距) : .64 mm [.025 in]

PCB 安装方向: 垂直

PCB 端接方法: 表面贴装

产品特性

产品类型特性

接地特定类型	接地母线
连接器系统	板对板
可密封	否
连接器和端子端接到	印刷电路板
PCB 连接器组件类型	PCB 安装接头

结构特性

电源位置数量	3
列数	57
板对板配置	平行
可堆叠	是
信号位置数量	114
位数	114
PCB 安装方向	垂直

电气特征

介质耐压 (最大值)	500 VAC
绝缘电阻	2 MΩ
阻抗	50 Ω
工作电压	30 VAC

信号特征

差分信号	是
数据速率	10 Gb/s

主体特性

主要产品颜色	黑色
--------	----

接触件特性

端子接触部长度	.94 mm[.037 in]
PCB 端子端接区域电镀材料厚度	3.81 – 6.35 μ m[149.9997 – 249.9995 μ in]
端子布局	直插式
端子接合区域电镀材料厚度	.76 μ m[29.9212 μ in]
PCB 端子端接区域电镀材料表面涂层	哑光
端子形状和构造	双梁, 双梁
端子接触部电镀材料表面涂层	哑光
PCB 端子端接区域电镀材料	锡
端子基材	铜合金
端子接触部电镀材料	金
端子类型	插针
端子额定电流 (最大值)	11.5 A

端接特性

矩形端接柱体和尾部厚度	.2 mm[.008 in]
矩形端接柱体和尾部宽度	.53 mm[.021 in]
PCB 端接方法	表面贴装

机械附件

PCB 安装对准类型	定位柱
接合固定	带有
连接器安装类型	板安装
接合对准	不带
PCB 安装对准	带有
PCB 安装固定	带有

壳体特性

接合入口位置	顶部
外壳材料	哑光
中心线 (间距)	.64 mm[.025 in]

尺寸

连接器长度	50.8 mm[2 in]
堆叠高度	6.6 mm, 15.62 mm[.615 in]
连接器高度	6.38 mm[.251 in]
连接器宽度	5.28 mm[.208 in]
PCB 厚度 (建议)	1.57 mm[.8 in]

使用环境

工作温度范围	-55 – 125 °C[-67 – 257 °F]
--------	----------------------------

操作/应用

电路应用	Signal
------	--------

行业标准

UL 等级	已认证
与机构/标准产品兼容	CSA, UL
与已批准的标准产品兼容	CSA 1195944, UL E28476
UL 阻燃性等级	UL 94V-0

包装特性

封装数量	10
封装方法	Box, Tube

产品合规性

如需合规文档，请访问 [TE 官网产品页面](#)。>

欧盟RoHS指令2011/65/EU	符合
欧盟ELV指令2000/53/EC	符合
中国电器电子产品有害物质限制使用管理办法 (China RoHS 2, 工业和信息化部携七部委2016年第32号令)	没有超出阈值的受限材料
欧盟REACH法规(EC) No. 1907/2006	欧洲化学品管理局最新发布的SVHC候选清单: 2024年1月 (240) SVHC候选清单的声明更新至: 2023年6月 (235) 不含REACH SVHC
卤素含量	低卤素 - 每种匀质材料的 Br、Cl、F、I < 900 ppm。也不含 BFR/CFR/PVC
焊接工艺能力	回流焊接可达到 260°C

产品合规免责声明

此信息基于对供应商的合理调查以及TE对供应商提供的信息的现有认知。此信息可能发生变化。经TE确认符合欧盟RoHS的产品编号，产品均质材料中铅、六价铬、汞、PBB、PBDE、DEHP、BBP、DBP和DIBP的最大浓度不超过0.1%，镉的最大浓度不超过0.01%或符合指令2011/65/EU(RoHS2)及其修订指令规定的豁免。根据2011/65/EU指令要求电子电气产品需要进行CE标识。元器件产品通常无需进行CE标识。经TE确认符合欧盟ELV指令的产品编号，产品均质材料中，铅、六价铬和汞的最大浓度不超过0.1%，镉的最大浓度不超过0.01%（按重量计算），或符合指令2000/53/EC(ELV)附录中规定的豁免。关于欧盟REACH法规，TE目前提供的此产品编号的物品中高度关注物质（SVHC）的信息是基于欧洲化学品管理局（ECHA）最新发布的“物品中物质的要求指南”，链接如下：<https://echa.europa.eu/guidance-documents/guidance-on-reach>

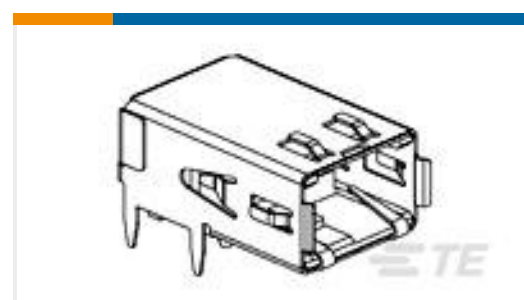
客户还购买了



TE 产品编号1-928836-2
MOD2 PIN WITH A-PIN L/P



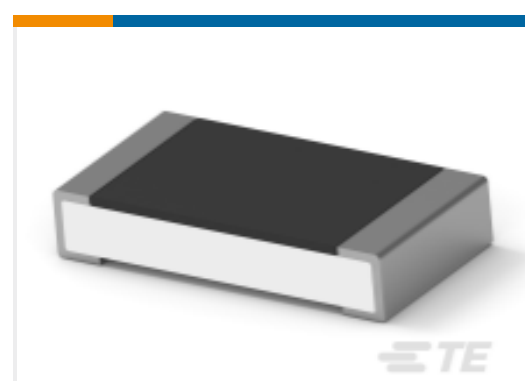
TE 产品编号7-2176246-6
CRGS2512 5% 1M8



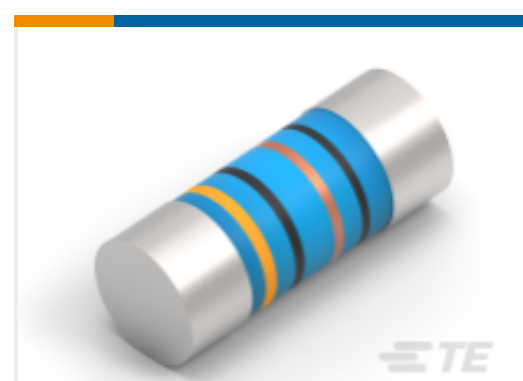
TE 产品编号1761072-3
RECPT,HSSDC2,FIBRE,TRAY PKG



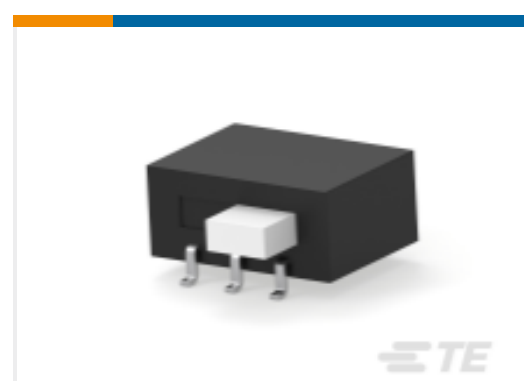
TE 产品编号3-1415020-1
PT570N20



TE 产品编号4-2176391-7
RQ 1206 37K4 0.1% 10PPM 5K RL



TE 产品编号2176314-4
MELF SMA_A 180R 0.1% 15PPM 0102 0.3W



TE 产品编号1-1437581-1
ASE22RL=AUTOSLIDE DP

文档

产品图纸

MICT,260PLG,114,ASY,.025,AUPLT

英文版本

CAD 文件

3D PDF

3D

下载查看

[ENG_CVM_CVM_5767116-3_B.2d_dxf.zip](#)

英文版本

下载查看

[ENG_CVM_CVM_5767116-3_B.3d_igs.zip](#)

英文版本

下载查看

[ENG_CVM_CVM_5767116-3_B.3d_stp.zip](#)

英文版本

下载CAD文件代表我接受和同意 [使用条款](#)。

数据表/目录页



[MICTOR Interconnection System](#)

英文版本

[Fine Pitch Stacking Connectors Catalog 889092](#)

英文版本

[Fine Pitch Stacking Connectors - 0.635mm MICTOR Connectors](#)

英文版本

[产品规格](#)

[应用规格](#)

英文版本