

5767017-1 ✓ 有效

MICTOR

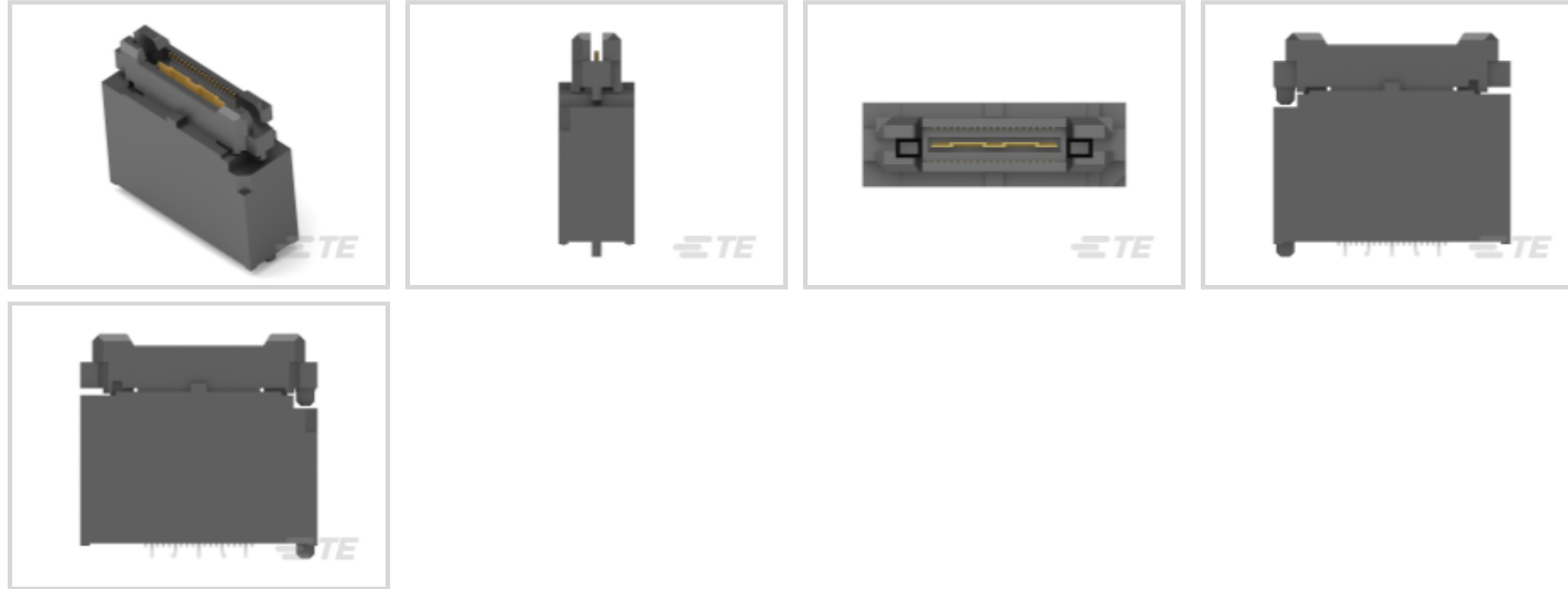
TE 内部编号 5767017-1

PCB Mount Header, Vertical, Board-to-Board, 38 Position, .64 mm [.025 in] Centerline, Gold, Surface Mount, Signal, Black, Tube / Box

[在 TE 官网查看>](#)



连接器 > PCB 连接器 > PCB 板端连接器及母端



连接器系统: 板对板

位数: 38

中心线 (间距) : .64 mm [.025 in]

PCB 安装方向: 垂直

PCB 端接方法: 表面贴装

## 产品特性

### 产品类型特性

连接器系统	板对板
可密封	否
连接器和端子端接到	印刷电路板
PCB 连接器组件类型	PCB 安装接头

### 结构特性

电源位置数量	1
列数	19
板对板配置	平行
可堆叠	是
信号位置数量	38
位数	38
PCB 安装方向	垂直

### 电气特征

介质耐压 (最大值)	500 VAC
------------	---------



绝缘电阻	2 MΩ
------	------

阻抗	38 Ω
----	------

工作电压	30 VAC
------	--------

#### 信号特征

差分信号	是
------	---

数据速率	10 Gb/s
------	---------

#### 主体特性

主要产品颜色	黑色
--------	----

#### 接触件特性

端子接触部长度	1.63 mm[.064 in]
---------	------------------

PCB 端子端接区域电镀材料厚度	3.81 – 6.35 μm[149.9997 – 249.9995 μin]
------------------	-----------------------------------------

端子布局	直插式
------	-----

	29.9212 μin
--	-------------

PCB 端子端接区域电镀材料表面涂层	哑光
--------------------	----

端子形状和构造	双梁, 双梁
---------	--------

端子接触部电镀材料表面涂层	哑光
---------------	----

PCB 端子端接区域电镀材料	锡
----------------	---

端子基材	铜合金
------	-----

端子接触部电镀材料	金
-----------	---

端子类型	公端
------	----

端子额定电流 (最大值)	11.5 A
--------------	--------

#### 端接特性

矩形端接柱体和尾部厚度	.2 mm[.008 in]
-------------	----------------

矩形端接柱体和尾部宽度	.45 mm[.018 in]
-------------	-----------------

PCB 端接方法	表面贴装
----------	------

#### 机械附件

PCB 安装对准类型	定位凸耳
------------	------

接合对准类型	极化, 极化
--------	--------

接合固定	不带
------	----

PCB 安装固定类型	定位柱
------------	-----

连接器安装类型	板安装
---------	-----

接合对准	带有
------	----



PCB 安装对准	带有
PCB 安装固定	带有

### 壳体特性

接合入口位置	顶部
外壳材料	哑光
中心线 (间距)	.64 mm [.025 in]

### 尺寸

连接器长度	25.4 mm [1 in]
堆叠高度	22.86 mm, 22.96 mm, 31.9 mm [.9 in] [1.255 in]
连接器高度	22.66 mm [.892 in]
连接器宽度	8.13 mm [.32 in]

### 使用环境

工作温度范围	-55 – 125 °C [-67 – 257 °F]
--------	-----------------------------

### 操作/应用

电路应用	Signal
------	--------

### 行业标准

UL 等级	已认证
与机构/标准产品兼容	CSA, UL
与已批准的标准产品兼容	CSA 1195944, UL E28476
UL 阻燃性等级	UL 94V-0

### 包装特性

封装数量	21
封装方法	Box, Tube

### 产品合规性

如需合规文档，请访问 [TE 官网产品页面](#)。>

欧盟RoHS指令2011/65/EU	符合
欧盟ELV指令2000/53/EC	符合
中国电器电子产品有害物质限制使用管理办法 (China RoHS 2, 工业和信息化部携七部委2016年第32号令)	没有超出阈值的受限材料
欧盟REACH法规(EC) No. 1907/2006	欧洲化学品管理局最新发布的SVHC候选清单: 2024年1月 (240)



SVHC候选清单的声明更新至: 2024年1月  
(240)  
不含REACH SVHC

卤素含量

低卤素 - 每种均质材料的 Br、Cl、F、I < 900 ppm。也不含 BFR/CFR/PVC

焊接工艺能力

回流焊接可达到 260°C

产品合规免责声明

此信息基于对供应商的合理调查以及TE对供应商提供的信息的现有认知。此信息可能发生变化。经TE确认符合欧盟RoHS的产品编号，产品均质材料中铅、六价铬、汞、PBB、PBDE、DEHP、BBP、DBP和DIBP的最大浓度不超过 0.1%，镉的最大浓度不超过 0.01%或符合指令2011/65/EU(RoHS2)及其修订指令规定的豁免。根据2011/65/EU 指令要求电子电气产品需要进行 CE 标识。元器件产品通常无需进行CE 标识。经 TE 确认符合欧盟 ELV 指令的产品编号，产品均质材料中，铅、六价铬和汞的最大浓度不超过0.1%，镉的最大浓度不超过 0.01%（按重量计算），或符合指令 2000/53/EC (ELV) 附录中规定的豁免。关于欧盟REACH法规，TE 目前提供的此产品编号的物品中高度关注物质（SVHC）的信息是基于欧洲化学品管理局（ECHA）最新发布的“物品中物质的要求指南”，链接如下：<https://echa.europa.eu/guidance-documents/guidance-on-reach>

配套部件



TE 产品编号 5767054-1  
MICT,RECPT,38,ASSY,PDNI



TE 产品编号 5767171-1  
MICTOR RECEPT ASSY, 38 POS. TA



TE 产品编号 2-5767004-2  
MICTOR RECEPT ASSY, 38 POS.



TE 产品编号 5767096-1  
MICT,REC,038,ASY,.025,TAPE PKG



TE 产品编号 5767115-1  
MICT,REC,038,ASY,.025 TAPE PKG



TE 产品编号 5767096-8  
MICT,REC,038,ASY,.025,TAPE,CAP



TE 产品编号 5767114-1  
MICT,REC,038,ASY,.025,TAPE,CAP



TE 产品编号 5767044-1  
MICTOR,R/A,RECPT,.062,038,ASY



TE 产品编号 5767061-1  
MICT,RECPT,038,ASSY,093,PDNI



TE 产品编号 5767089-1  
MICTOR,R/A,RECPT,.093,038,ASY



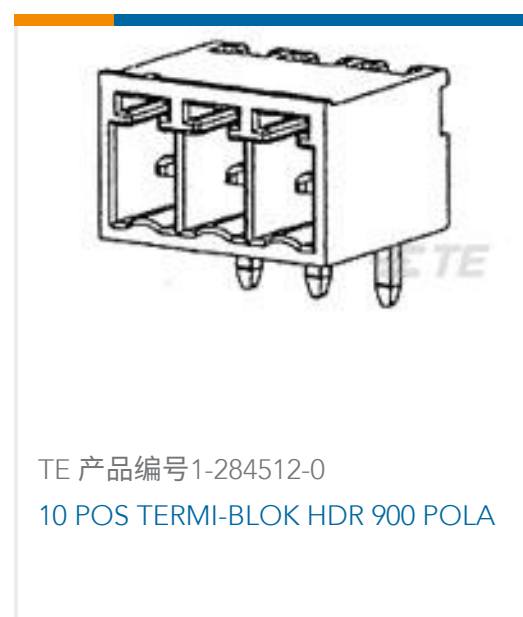
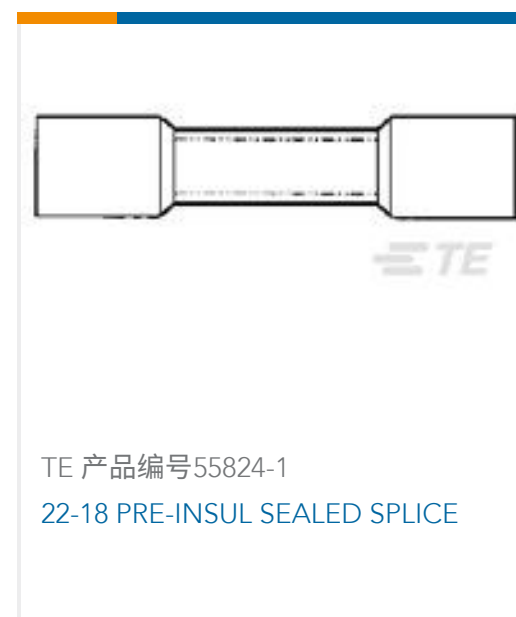
TE 产品编号 5767110-1  
MICT,RECPT,038,ASSY,.025



TE 产品编号 5767130-1  
MICT,RCPT,038,ASY,GOLD,EXTD



## 客户还购买了



## 文档

### 产品图纸

[MICT,900PLUG,38,ASSY,.025,REC](#)

英文版本

### CAD 文件

[3D PDF](#)

3D

[下载查看](#)

[ENG\\_CVM\\_CVM\\_5767017-1\\_A.2d\\_dxf.zip](#)

英文版本

[下载查看](#)

[ENG\\_CVM\\_CVM\\_5767017-1\\_A.3d\\_igs.zip](#)

英文版本

[下载查看](#)

[ENG\\_CVM\\_CVM\\_5767017-1\\_A.3d\\_stp.zip](#)

英文版本



**数据表/目录页**

[MICTOR Interconnection System](#)

英文版本

[Fine Pitch Stacking Connectors - 0.635mm MICTOR Connectors](#)

英文版本

---

**产品规格**

[应用规格](#)

英文版本