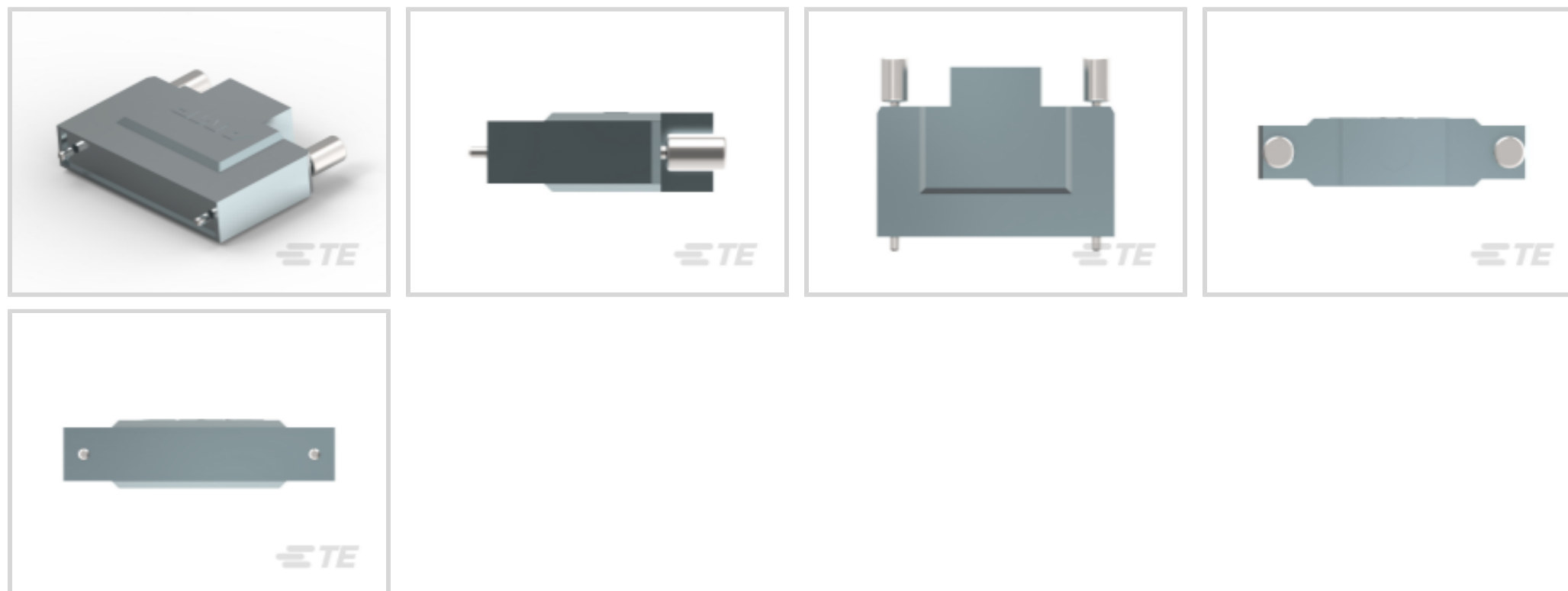




连接器 > 连接器附件 > 连接器后盖



连接器后盖产品种类: **屏蔽**

连接器后盖产品类型: **尾附件套件**

主要产品材料: **锌**

主体方向: **直式**

位数: **68**

产品特性

产品类型特性

连接器后盖产品种类	屏蔽
连接器后盖产品类型	尾附件套件

结构特性

位数	68
----	----

主体特性

主要产品颜色	黑色
主要产品材料	锌

机械附件

螺纹尺寸	4-40
------	------

壳体特性

主体方向	直式
与连接器形状兼容	D 形

尺寸

兼容的绝缘直径范围	13.97 mm[.55 in]
-----------	------------------

包装特性

封装数量	1
封装方法	包装

产品合规性

如需合规文档，请访问 [TE 官网产品页面](#)。>

欧盟RoHS指令2011/65/EU	符合
欧盟ELV指令2000/53/EC	符合
中国电器电子产品有害物质限制使用管理办法（China RoHS 2，工业和信息化部携七部委2016年第32号令	没有超出阈值的受限材料
欧盟REACH法规(EC) No. 1907/2006	欧洲化学品管理局最新发布的SVHC候选清单: 2024年1月 (240) SVHC候选清单的声明更新至: 2022年6月 (224) 不含REACH SVHC
卤素含量	非低卤素 - 包含 Br 或 Cl > 900 ppm。
焊接工艺能力	不适合采用焊接工艺

产品合规免责声明

此信息基于对供应商的合理调查以及TE对供应商提供的信息的现有认知。此信息可能发生变化。经TE确认符合欧盟RoHS的产品编号，产品均质材料中铅、六价铬、汞、PBB、PBDE、DEHP、BBP、DBP和DIBP的最大浓度不超过0.1%，镉的最大浓度不超过0.01%或符合指令2011/65/EU(RoHS2)及其修订指令规定的豁免。根据2011/65/EU指令要求电子电气产品需要进行CE标识。元器件产品通常无需进行CE标识。经TE确认符合欧盟ELV指令的产品编号，产品均质材料中，铅、六价铬和汞的最大浓度不超过0.1%，镉的最大浓度不超过0.01%（按重量计算），或符合指令2000/53/EC(ELV)附录中规定的豁免。关于欧盟REACH法规，TE目前提供的此产品编号的物品中高度关注物质（SVHC）的信息是基于欧洲化学品管理局（ECHA）最新发布的“物品中物质的要求指南”，链接如下：<https://echa.europa.eu/guidance-documents/guidance-on-reach>

配套部件

 <p>TE 产品编号 5749195-2 68 50SR KIT,ST,UK</p>	 <p>TE 产品编号 786531-1 68 DUST COVER,.025 C/L</p>
--	---

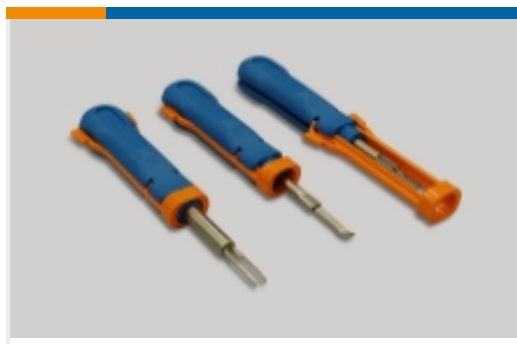
该系列中的其他产品 | [AMPLIMITE 0.50 Series](#)



IDC D-Sub 连接器(64)



PCB D-Sub 连接器(172)



插入和拔出工具(1)



连接器后盖(31)



连接器盖帽(21)



连接器硬件(7)

客户还购买了



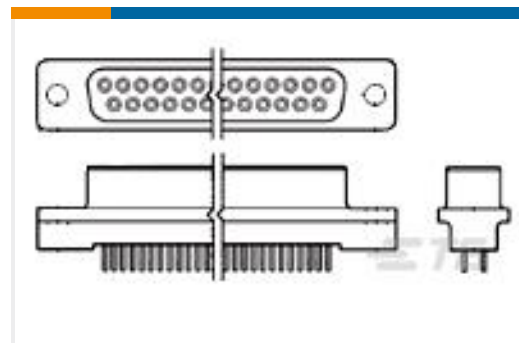
TE 产品编号5749699-7
68 50SR CABLE RCPT KIT



TE 产品编号CB5435-000
XFFR-07X4



TE 产品编号5786555-7
68 50SR VRT RCPT,FL TOP,ACT PN



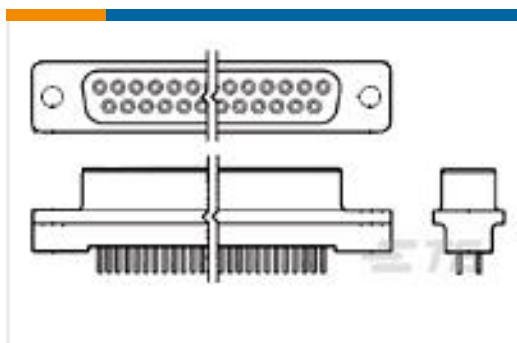
TE 产品编号5745078-6
HD-20 RCPT 25P VERT FFSCRLK



TE 产品编号179228-4
CT CRIMP-2 REC HSG 4P NATURAL



TE 产品编号179227-1
CRIMP TYPE II REC CONTACT



TE 产品编号5745079-6
HD-20 RCPT 37P VERT FFSCRLK



TE 产品编号770025-1
03P UMNLI IN-LINE CAP HSG KIT



TE 产品编号CONMCX012-R178
MCX Plug 50 Ohm Cable Crimp



TE 产品编号AAB1633-00
91H1-11-08-1-B-HE200

文档



产品图纸

[68 50SR BKSHLL KIT W/BOOT BULK](#)

英文版本

CAD 文件

3D PDF

英文版本

下载查看

[ENG_CVM_5750752-2_A.2d_dxf.zip](#)

英文版本

下载查看

[ENG_CVM_5750752-2_A.3d_igs.zip](#)

英文版本

下载查看

[ENG_CVM_5750752-2_A.3d_stp.zip](#)

英文版本

下载CAD文件代表我接受和同意[使用条款](#)。

数据表/目录页

[AMPLIMITE Subminiature D Connectors - .050 Series Connector](#)

英文版本

[AMPLIMITE .050 Series D-sub Connectors QRG](#)

英文版本