

5750477-1 ✓ 有效

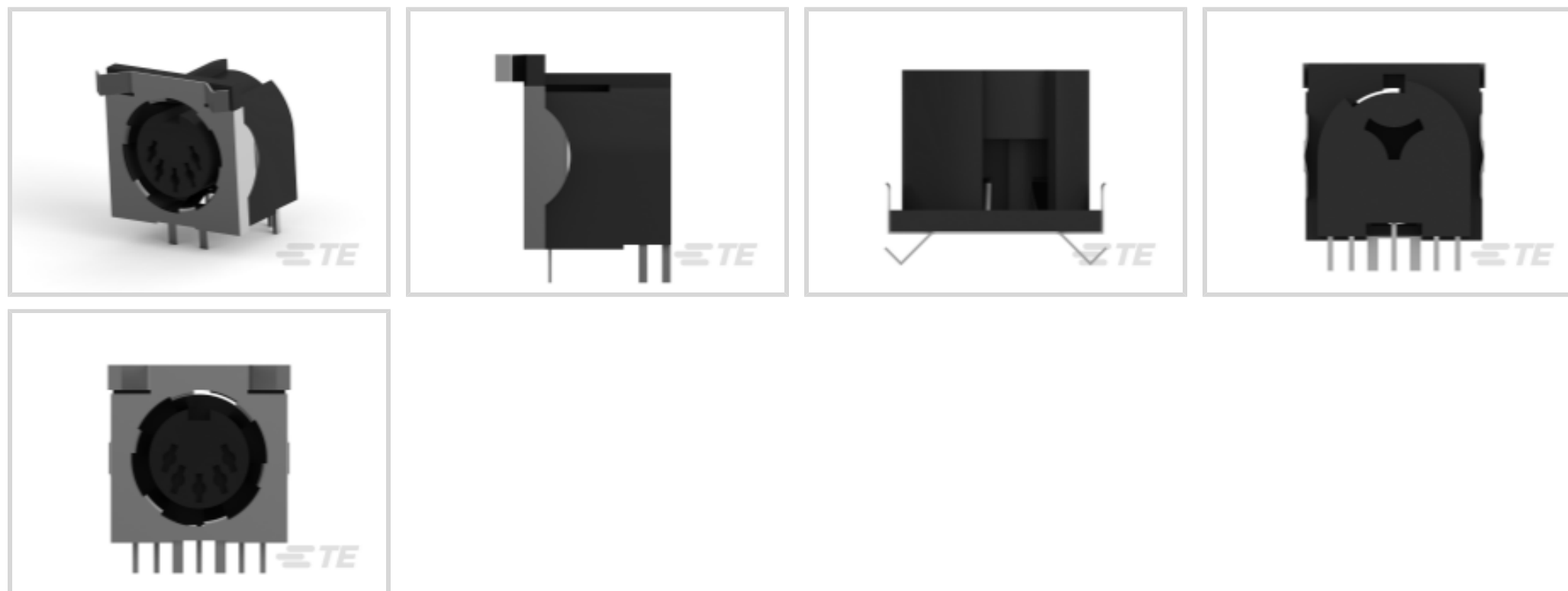
TE 内部编号 5750477-1

DIN Connectors, Circular DIN, Wire-to-Board, 5 Position,  
Selectively Loaded, Keyed Mating Alignment Type, PCB Mount  
Retention

[在 TE 官网查看>](#)



连接器 > 电路连接器 > DIN 连接器



圆形 DIN 连接器类型: 圆形 DIN

连接器系统: 线到板

位数: 5

连接器端子负载状态: 选择性装载

接合对准类型: 键控

## 产品特性

### 产品类型特性

圆形 DIN 连接器类型	圆形 DIN
连接器系统	线到板
连接器和端子端接到	印刷电路板

### 结构特性

PCB 安装方向	直角
位数	5
连接器端子负载状态	选择性装载

### 电气特征

工作电压	250 VAC
------	---------

### 主体特性

屏蔽电镀厚度	1.27 $\mu\text{m}$ [50 $\mu\text{in}$ ]
屏蔽底板材料	镍
屏蔽底板厚度	1.27 $\mu\text{m}$ [50 $\mu\text{in}$ ]
屏蔽电镀材料	镍



屏蔽材料	黄铜
------	----

主要产品颜色	黑色
--------	----

### 接触件特性

PCB 端子端接区域电镀材料厚度	2.54 $\mu\text{m}$ [100 $\mu\text{in}$ ]
------------------	--

端子布局	交错
------	----

端子接合区域电镀材料厚度	2.54 $\mu\text{m}$ [100 $\mu\text{in}$ ]
--------------	--

端子接触部电镀材料	锡
-----------	---

端子形状和构造	音叉
---------	----

PCB 端子端接区域电镀材料	锡
----------------	---

端子基材	黄铜
------	----

端子额定电流（最大值）	7.5 A
-------------	-------

### 端接特性

端接柱体和尾部长度的	3.56 mm[.14 in]
------------	-----------------

PCB 端接方法	通孔 - 焊接
----------	---------

### 机械附件

PCB 安装对准类型	焊尾布局
------------	------

接合固定	不带
------	----

接合对准	带有
------	----

PCB 安装对准	带有
----------	----

面板安装特性	不带
--------	----

接合对准类型	键控
--------	----

PCB 安装固定	带有
----------	----

PCB 安装固定类型	弯脚
------------	----

连接器安装类型	板安装
---------	-----

### 壳体特性

外壳材料	尼龙
------	----

中心线（间距）	2.49 mm[.1 in]
---------	----------------

### 尺寸

连接器高度	20.83 mm[.824 in]
-------	-------------------

PCB 厚度（建议）	2.36 mm
------------	---------

产品宽度	21.84 mm[.86 in]
------	------------------

产品长度	15.75 mm[.62 in]
------	------------------

### 使用环境

工作温度范围	-55 – 105 °C[-67 – 221 °F]
--------	----------------------------

### 操作/应用

屏蔽	是
电路应用	Signal

### 行业标准

与已批准的标准产品兼容	CSA LR3507, UL E28476
UL 阻燃性等级	UL 94V-0

### 包装特性

封装数量	180
封装方法	Box

### 产品合规性

如需合规文档，请访问 [TE 官网产品页面](#)。>

欧盟RoHS指令2011/65/EU	符合
欧盟ELV指令2000/53/EC	符合
中国电器电子产品有害物质限制使用管理办法（China RoHS 2，工业和信息化部携七部委2016年第32号令	没有超出阈值的受限材料
欧盟REACH法规(EC) No. 1907/2006	欧洲化学品管理局最新发布的SVHC候选清单: 2024年1月（240） SVHC候选清单的声明更新至: 2024年1月（240） 不含REACH SVHC
卤素含量	不含 BFR/CFR/PVC - 但其他来源中的 Br或 Cl > 900 ppm。
焊接工艺能力	波峰焊接可达到 265°C

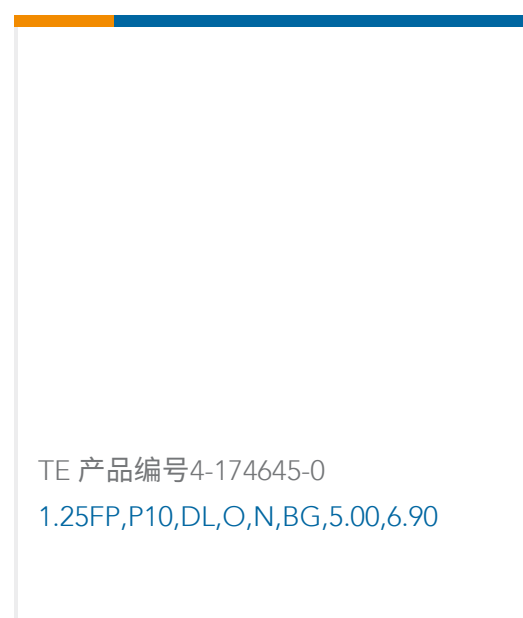
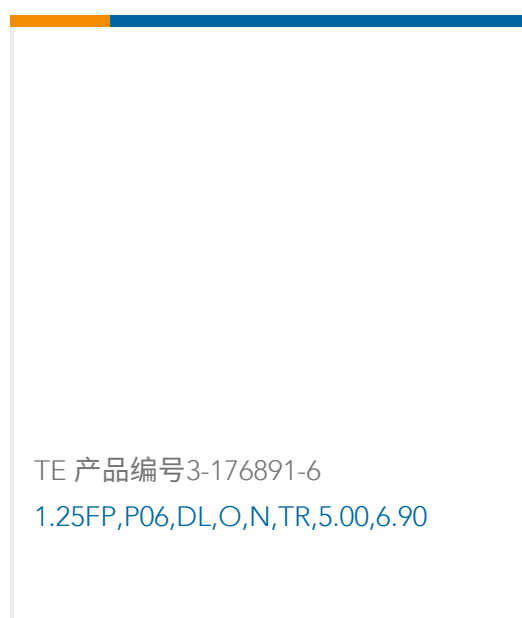
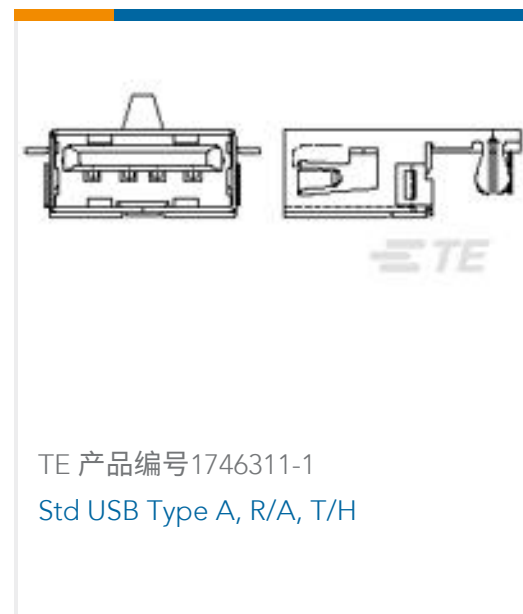
#### 产品合规免责声明

此信息基于对供应商的合理调查以及TE对供应商提供的信息的现有认知。此信息可能发生变化。经TE确认符合欧盟RoHS的产品编号，产品均质材料中铅、六价铬、汞、PBB、PBDE、DEHP、BBP、DBP和DIBP的最大浓度不超过0.1%，镉的最大浓度不超过0.01%或符合指令2011/65/EU(RoHS2)及其修订指令规定的豁免。根据2011/65/EU指令要求电子电气产品需要进行CE标识。元器件产品通常无需进行CE标识。经TE确认符合欧盟ELV指令的产品编号，产品均质材料中，铅、六价铬和汞的最大浓度不超过0.1%，镉的最大浓度不超过0.01%（按重量计算），或符合指令2000/53/EC(ELV)附录中规定的豁免。关于欧盟REACH法规，TE目前提供的此产品编号的物品中高度关注物质(SVHC)的信息是基于欧洲化学品管理局(ECHA)最新发布的“物品中物质的要求指南”，链接如下：<https://echa.europa.eu/guidance-documents/guidance-on-reach>

### 配套部件



## 客户还购买了



## 文档

### 产品图纸

5 CIRC DIN RCPT W/GRND FINGERS

英文版本

### CAD 文件

3D PDF

英文版本

下载查看

ENG\_CVM\_5750477-1\_O.2d\_dxf.zip



英文版本

**下载查看**

[ENG\\_CVM\\_5750477-1\\_O.3d\\_igs.zip](#)

英文版本

**下载查看**

[ENG\\_CVM\\_5750477-1\\_O.3d\\_stp.zip](#)

英文版本

下载CAD文件代表我接受和同意 [使用条款](#)。

---

**产品规格**

**应用规格**

英文版本

---

**机构认证**

**机构批件**

英文版本