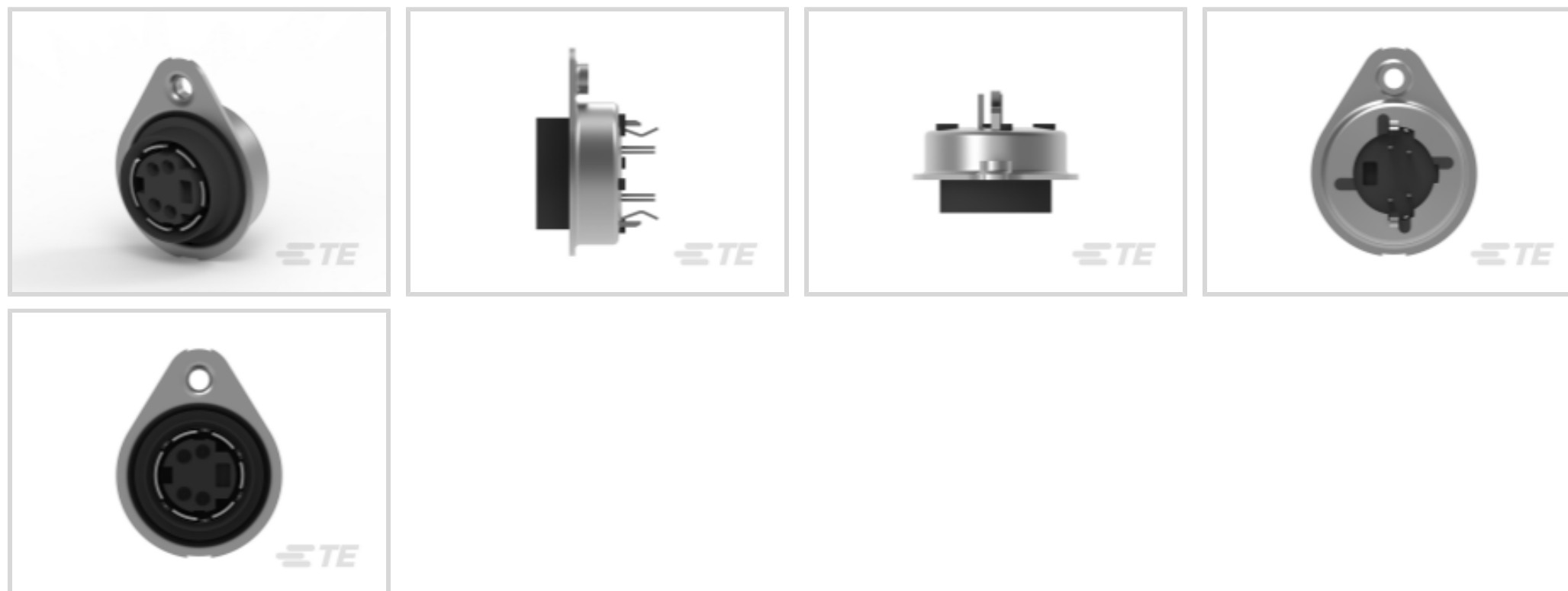


连接器 > 电路连接器 > DIN 连接器



圆形 DIN 连接器类型: 迷你 DIN

连接器系统: 线到板

位数: 4

连接器端子负载状态: 满载

接合对准类型: 极化, 极化

产品特性

产品类型特性

圆形 DIN 连接器类型	迷你 DIN
连接器系统	线到板
连接器和端子端接到	印刷电路板

结构特性

PCB 安装方向	垂直
位数	4
连接器端子负载状态	满载

电气特征

工作电压	30 VAC
------	--------

主体特性

面板接地特定类型	法兰
屏蔽电镀厚度	3.81 μm , 6.35 μm [150 μin][250 μin]
屏蔽底板材料	镍
屏蔽电镀涂层	亮光
屏蔽底板厚度	1.27 μm [50 μin]
屏蔽电镀材料	镍打底镀锡

屏蔽材料	黄铜
主要产品颜色	黑色

接触件特性

PCB 端子端接区域电镀材料厚度	2.54 μm , 3.81 μm [100 μin][150 μin]
端子布局	交错
端子底板材料厚度	1.27 μm [50 μin]
端子接合区域电镀材料厚度	.76 μm [30 μin]
端子接触部电镀材料	金
PCB 端子端接区域电镀材料表面涂层	哑光
端子形状和构造	音叉
端子底板材料	镍
PCB 端子端接区域电镀材料	锡
端子基材	磷青铜
端子额定电流 (最大值)	.5 A

端接特性

端接柱体和尾部长度的长度	3.18 mm[.125 in]
PCB 端接方法	通孔 - 焊接

机械附件

PCB 安装对准类型	压紧
接合对准	带有
PCB 安装对准	带有
面板安装特性	带有
面板安装特性类型	螺母
接合对准类型	极化, 极化
PCB 安装固定	带有
PCB 安装固定类型	弯脚
连接器安装类型	板安装

壳体特性

外壳材料	热塑性
中心线 (间距)	6.5 mm[.26 in]

尺寸

连接器高度	13.08 mm[.51 in]
-------	------------------

PCB 厚度 (建议)	2.68 mm[.11 in]
-------------	-----------------

产品宽度	17.78 mm[.7 in]
------	-----------------

产品长度	22.61 mm[.89 in]
------	------------------

使用环境

工作温度范围	-55 – 105 °C[-67 – 221 °F]
--------	----------------------------

操作/应用

屏蔽	是
----	---

电路应用	Signal
------	--------

行业标准

UL 阻燃性等级	UL 94V-0
----------	----------

包装特性

封装数量	60
------	----

封装方法	Tray
------	------

产品合规性

如需合规文档，请访问 [TE 官网产品页面](#)。>

欧盟RoHS指令2011/65/EU	符合
--------------------	----

欧盟ELV指令2000/53/EC	符合
-------------------	----

中国电器电子产品有害物质限制使用管理办法 (China RoHS 2, 工业和信息化部携七部委2016年第32号令)	没有超出阈值的受限材料
--	-------------

欧盟REACH法规(EC) No. 1907/2006	欧洲化学品管理局最新发布的SVHC候选清单: 2024年1月 (240) SVHC候选清单的声明更新至: 2018年1月 (181) 不含REACH SVHC
-----------------------------	---

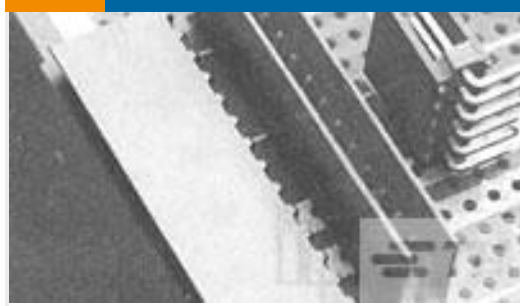
卤素含量	低卤素 - 每种均质材料的 Br、Cl、F、I < 900 ppm。也不含 BFR/CFR/PVC
------	---

焊接工艺能力	波峰焊接可达到 265°C
--------	---------------

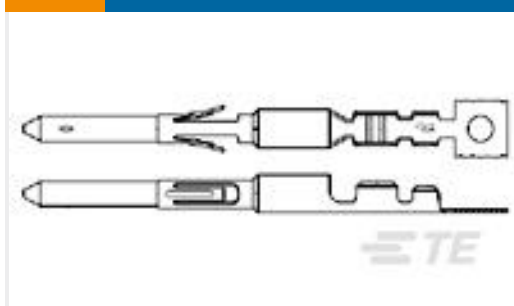
产品合规免责声明

此信息基于对供应商的合理调查以及TE对供应商提供的信息的现有认知。此信息可能发生变化。经TE确认符合欧盟RoHS的产品编号，产品均质材料中铅、六价铬、汞、PBB、PBDE、DEHP、BBP、DBP和DIBP的最大浓度不超过0.1%，镉的最大浓度不超过0.01%或符合指令2011/65/EU(RoHS2)及其修订指令规定的豁免。根据2011/65/EU指令要求电子电气产品需要进行CE标识。元器件产品通常无需进行CE标识。经TE确认符合欧盟ELV指令的产品编号，产品均质材料中，铅、六价铬和汞的最大浓度不超过0.1%，镉的最大浓度不超过0.01%（按重量计算），或符合指令2000/53/EC(ELV)附录中规定的豁免。关于欧盟REACH法规，TE目前提供的此产品编号的物品中高度关注物质(SVHC)的信息是基于欧洲化学品管理局(ECHA)最新发布的“物品中物质的要求指南”，链接如下：<https://echa.europa.eu/guidance-documents/guidance-on-reach>

客户还购买了



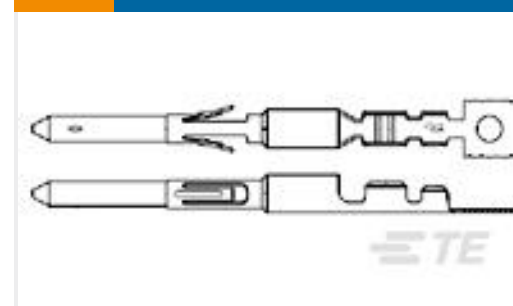
TE 产品编号1-281698-5
HEADER HE14 RA 15 P



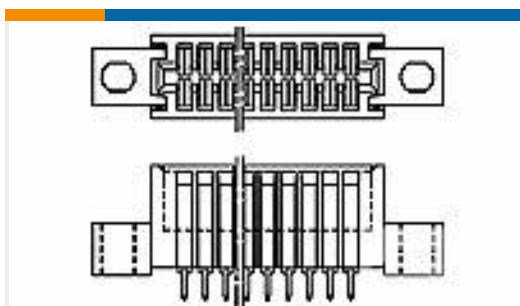
TE 产品编号66728-2
DIN CONN PIN CONT



TE 产品编号212800-1
CORD GUARD, DIN CONNECTOR



TE 产品编号66728-5
CIRC DIN PIN CONTACT,LP



TE 产品编号1-166089-5
DUAL LOADED/WITH EARS



TE 产品编号7-2836636-7
OC-075F-CRIMPTOOLINGKIT



TE 产品编号1676310-3
RN 0805 34K8 0.1% 10PPM 5KRL



TE 产品编号2836636-1
OC-AT-S-FM-075F-135-1522

文档

产品图纸

Mini DIN, 4 pos, Vertical, Shield

英文版本

CAD 文件

3D PDF

3D

下载查看

[ENG_CVM_CVM_5750319-2_O.2d_dxf.zip](#)

英文版本

下载查看

[ENG_CVM_CVM_5750319-2_O.3d_igs.zip](#)

英文版本

下载查看

[ENG_CVM_CVM_5750319-2_O.3d_stp.zip](#)

英文版本

下载CAD文件代表我接受和同意 [使用条款](#)。

产品规格

应用规格

英文版本