

5749111-6 ✓ 有效

AMPLIMITE | AMPLIMITE 0.50 Series

TE 内部编号 5749111-6

IDC D-Sub Connectors, Plug, 30 – 28 AWG Solid Wire Size, .05 – .1 mm² Solid Wire Size, Shielded, AMPLIMITE 0.50 Series

[在 TE 官网查看>](#)



连接器 > D 形连接器 > D-Sub 连接器 > IDC D-Sub 连接器 > IDC D-Sub：插头组件，信号，1.27mm



连接器和壳体类型: 插头

实芯线径: 30 – 28 AWG

屏蔽: 是

连接器系统: 缆到板, 缆到缆

[所有 IDC D-Sub：插头组件，信号，1.27mm \(14\)](#)

产品特性

产品类型特性

连接器和壳体类型	插头
连接器系统	缆到板, 缆到缆
连接器产品类型	连接器组件
连接器和端子端接到	电线和电缆

结构特性

位数	68
行数	2
与线缆类型兼容	圆形护套电缆

主体特性

厚度	.025 in
外盖材料	热塑塑料
外壳电镀材料	镀锡铜
主要产品颜色	黑色

接触件特性

端子类型	插针
导线端子端接区域电镀材料	锡
	30 μin
端子接触部电镀材料	薄金或镀金
端子底板材料	钯镍
端子基材	磷青铜
端子额定电流（最大值）	1 A

端接特性

端接盖方法	已装配
端接盖	不带
端接盖类型	无捆扎
线缆端接方法	绝缘刺破 (IDC)

机械附件

接合固定	不带
接合固定类型	轨道
连接器安装类型	电缆安装（自由悬挂）

壳体特性

外壳材料	热塑性
中心线（间距）	1.27 mm [.05 in]

尺寸

兼容的绝缘直径（最大值）	.91 mm
兼容的绝缘直径范围	.74 – .91 mm [.029 – .036 in]
实芯线径	30 – 28 AWG
线径	.05 – .09 mm ²

使用环境

工作温度范围	-55 – 105 °C [-67 – 221 °F]
--------	-----------------------------

操作/应用

电路应用	Signal
屏蔽	是

行业标准

UL 阻燃性等级	UL 94V-0
----------	----------

包装特性

封装数量	10
封装方法	Tube

产品合规性

如需合规文档，请访问 [TE 官网产品页面](#)。>

欧盟RoHS指令2011/65/EU	符合
欧盟ELV指令2000/53/EC	符合
中国电器电子产品有害物质限制使用管理办法（China RoHS 2，工业和信息化部携七部委2016年第32号令	没有超出阈值的受限材料
欧盟REACH法规(EC) No. 1907/2006	欧洲化学品管理局最新发布的SVHC候选清单: 2024年1月（240） SVHC候选清单的声明更新至: 2024年1月（240） 不含REACH SVHC
卤素含量	非低卤素 - 包含 Br 或 Cl > 900 ppm。
焊接工艺能力	不适合采用焊接工艺

产品合规免责声明

此信息基于对供应商的合理调查以及TE对供应商提供的信息的现有认知。此信息可能发生变化。经TE确认符合欧盟RoHS的产品编号，产品均质材料中铅、六价铬、汞、PBB、PBDE、DEHP、BBP、DBP和DIBP的最大浓度不超过0.1%，镉的最大浓度不超过0.01%或符合指令2011/65/EU(RoHS2)及其修订指令规定的豁免。根据2011/65/EU指令要求电子电气产品需要进行CE标识。元器件产品通常无需进行CE标识。经TE确认符合欧盟ELV指令的产品编号，产品均质材料中，铅、六价铬和汞的最大浓度不超过0.1%，镉的最大浓度不超过0.01%（按重量计算），或符合指令2000/53/EC(ELV)附录中规定的豁免。关于欧盟REACH法规，TE目前提供的此产品编号的物品中高度关注物质（SVHC）的信息是基于欧洲化学品管理局（ECHA）最新发布的“物品中物质的要求指南”，链接如下：<https://echa.europa.eu/guidance-documents/guidance-on-reach>

配套部件





该系列中的其他产品 | AMPLIMITE 0.50 Series



客户还购买了

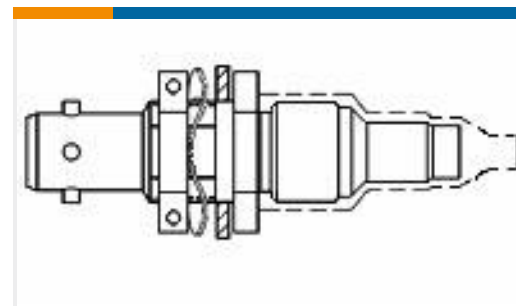




TE 产品编号440063-007
7528A1317-0



TE 产品编号171505-1
PIDG RING UL.CSA(22-18)



TE 产品编号542467-000
DK-621-0436-2S



TE 产品编号3-1768034-5
LEB-3460S-8A



TE 产品编号D24479-001
RAPID-Y16-H19200-A

文档

产品图纸

[68 50SR CABLE PLUG ASSY](#)

英文版本

CAD 文件

[3D PDF](#)

3D

下载查看

[ENG_CVM_CVM_5749111-6_O.2d_dxf.zip](#)

英文版本

下载查看

[ENG_CVM_CVM_5749111-6_O.3d_igs.zip](#)

英文版本

下载查看

[ENG_CVM_CVM_5749111-6_O.3d_stp.zip](#)

英文版本

下载CAD文件代表我接受和同意 [使用条款](#)。

数据表/目录页

[AMPLIMITE Subminiature D Connectors - .050 Series Connector](#)

英文版本

[AMPLIMITE .050 Series D-sub Connectors QRG](#)

英文版本

产品规格

[应用规格](#)

英文版本



使用说明书

客户手册 (美国)

英文版本

机构认证

UL

英文版本