

5747459-4 ✓ 有效

AMPLIMITE | AMPLIMITE HD-20

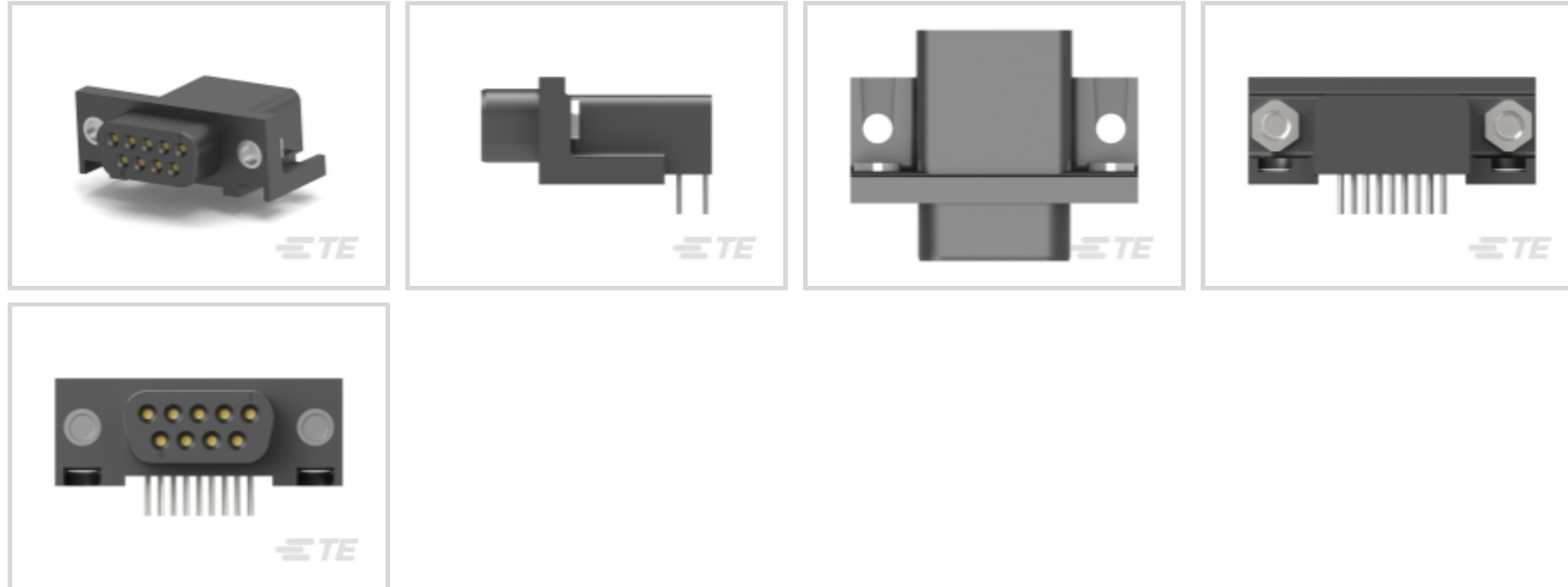
TE 内部编号 5747459-4

PCB D-Sub Connectors, Receptacle, Board-to-Board, 9 Position,  
2.74 mm [.108 in] Centerline, 2 Row, 1 Connector Shell Size, Round,  
AMPLIMITE HD-20

[在 TE 官网查看>](#)



连接器 > D 形连接器 > D-Sub 连接器 > PCB D-Sub 连接器 > D-Sub 插座组件：直角，外壳尺寸 1，2.74mm



连接器和壳体类型: 母端, 母端

连接器系统: 板对板

位数: 9

中心线 (间距) : 2.74 mm [.108 in]

行数: 2

[所有 D-Sub 插座组件：直角，外壳尺寸 1，2.74mm \(77\)](#)

## 产品特性

### 产品类型特性

壳体材料配置	全塑料
连接器和壳体类型	母端, 母端
连接器系统	板对板
连接器壳体尺寸	1
连接器和端子端接到	印刷电路板

### 结构特性

位数	9
行数	2
PCB 安装方向	直角

### 主体特性

插针材料	锌
接合固定特征材料	锌

主要产品颜色	黑色
连接器外形	标准
<b>接触件特性</b>	
	30 μin
端子接触部电镀材料	金
端子底板材料	镍
PCB 端子端接区域电镀材料	锡
端子基材	磷青铜
端子形状和构造	圆形, 圆形
端子额定电流 (最大值)	6 A
<b>端接特性</b>	
圆形端接柱体和尾部直径	.66 mm[.026 in]
端接柱体和尾部长度的	3.18 mm[.125 in]
PCB 端接方法	通孔 - 焊接
<b>机械附件</b>	
接合固定特性电镀材料	透明铬酸盐
安装孔直径	3.18 mm[.125 in]
PCB 安装固定	带有
PCB 安装固定类型	安装孔
接合固定	带有
接合固定类型	螺纹插针
连接器安装类型	板安装
<b>壳体特性</b>	
外壳材料	尼龙 GF, 聚酯 GF
中心线 (间距)	2.74 mm[.108 in]
<b>尺寸</b>	
PCB 厚度 (建议)	2.36 mm[.093 in]
行间距	2.84 mm[.112 in]
<b>使用环境</b>	
工作温度范围	-55 – 105 °C[-67 – 221 °F]
<b>操作/应用</b>	
电路应用	Signal

## 行业标准

UL 阻燃性等级	UL 94V-0
----------	----------

## 包装特性

封装数量	140
封装方法	盒和托盘

## 产品合规性

如需合规文档，请访问 [TE 官网产品页面](#)。>

欧盟RoHS指令2011/65/EU	符合
欧盟ELV指令2000/53/EC	符合
中国电器电子产品有害物质限制使用管理办法（China RoHS 2，工业和信息化部携七部委2016年第32号令	没有超出阈值的受限材料
欧盟REACH法规(EC) No. 1907/2006	欧洲化学品管理局最新发布的SVHC候选清单: 2024年1月（240） SVHC候选清单的声明更新至: 2024年1月（240） 不含REACH SVHC
卤素含量	不含 BFR/CFR/PVC - 但其他来源中的 Br或 Cl > 900 ppm。
焊接工艺能力	波峰焊接可达到 265°C

### 产品合规免责声明

此信息基于对供应商的合理调查以及TE对供应商提供的信息的现有认知。此信息可能发生变化。经TE确认符合欧盟RoHS的产品编号，产品均质材料中铅、六价铬、汞、PBB、PBDE、DEHP、BBP、DBP和DIBP的最大浓度不超过0.1%，镉的最大浓度不超过0.01%或符合指令2011/65/EU(RoHS2)及其修订指令规定的豁免。根据2011/65/EU指令要求电子电气产品需要进行CE标识。元器件产品通常无需进行CE标识。经TE确认符合欧盟ELV指令的产品编号，产品均质材料中，铅、六价铬和汞的最大浓度不超过0.1%，镉的最大浓度不超过0.01%（按重量计算），或符合指令2000/53/EC(ELV)附录中规定的豁免。关于欧盟REACH法规，TE目前提供的此产品编号的物品中高度关注物质（SVHC）的信息是基于欧洲化学品管理局（ECHA）最新发布的“物品中物质的要求指南”，链接如下：<https://echa.europa.eu/guidance-documents/guidance-on-reach>

## 配套部件



## 该系列中的其他产品 | AMPLIMITE HD-20



PCB D-Sub 连接器(353)

## 客户还购买了



TE 产品编号5747845-6  
15 MSFL RCPT RA 318 (SL,FM,BL)



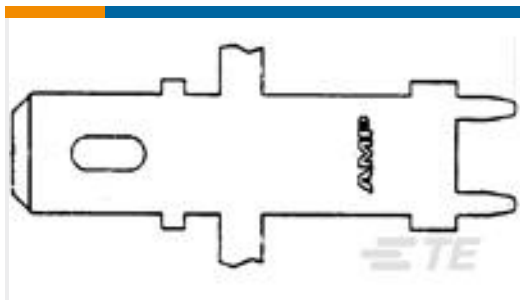
TE 产品编号1-1721150-3  
ORWH-SH-112D1F,000



TE 产品编号1410946-1  
MULTI-GIG SOC. CAP SCREW,  
CUSTOMIZED HDW



TE 产品编号2007194-1  
SFP+ 1x1 Cage Assembly, PCI, Solder  
Tail



TE 产品编号63949-1  
250 FASTON TAB TPBR



TE 产品编号2-1445050-5  
MICRO MNL HDR ASSY S/ROW LF



TE 产品编号443975-3  
AMPLIMITE,RCPT ASY,POSTD,109,3



TE 产品编号YDTS20F25-61AAV001  
RECP ASSY



TE 产品编号193841-1  
PIN, 2MM, 12-14 AWG

## 文档

### 产品图纸

[HD-20 RCPT 9P RA 590 THD INS](#)

英文版本

### CAD 文件

[3D PDF](#)

[3D](#)



**下载查看**

[ENG\\_CVM\\_CVM\\_5747459-4\\_O.2d\\_dxf.zip](#)

英文版本

**下载查看**

[ENG\\_CVM\\_CVM\\_5747459-4\\_O.3d\\_igs.zip](#)

英文版本

**下载查看**

[ENG\\_CVM\\_CVM\\_5747459-4\\_O.3d\\_stp.zip](#)

英文版本

下载CAD文件代表我接受和同意[使用条款](#)。

**数据表/目录页**

[AMPLIMITE Subminiature D Connectors - Right-Angle Posted Connectors](#)

英文版本

**产品规格**

[应用规格](#)

英文版本

**使用说明书**

[使用说明书 \(美国\)](#)

英文版本

**机构认证**

[UL 报告](#)

英文版本