

5747459-3 ✓ 有效

AMPLIMITE | AMPLIMITE HD-20

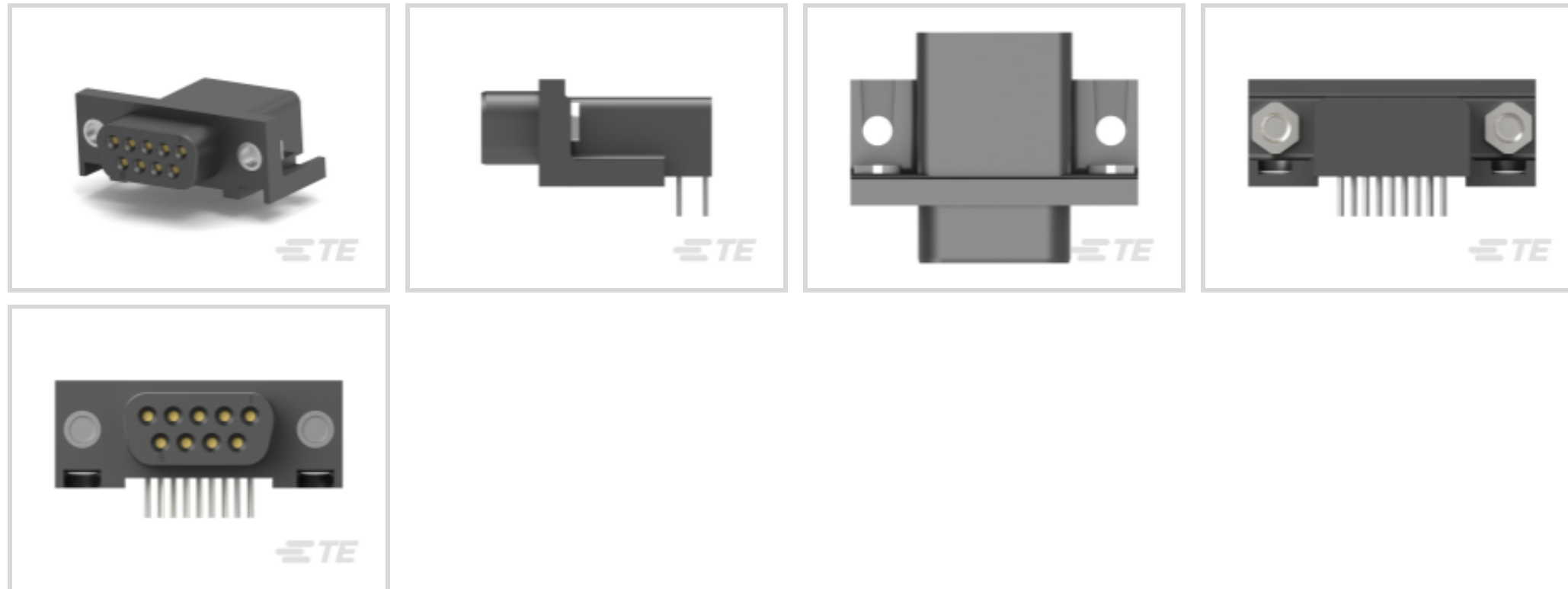
TE 内部编号 5747459-3

PCB D-Sub Connectors, Receptacle, Board-to-Board, 9 Position,  
2.74 mm [.108 in] Centerline, 2 Row, 1 Connector Shell Size, Round,  
AMPLIMITE HD-20

[在 TE 官网查看>](#)



连接器 > D 形连接器 > D-Sub 连接器 > PCB D-Sub 连接器 > D-Sub 插座组件：直角，外壳尺寸 1，2.74mm



连接器和壳体类型: 母端, 母端

连接器系统: 板对板

位数: 9

中心线 (间距) : 2.74 mm [.108 in]

行数: 2

[所有 D-Sub 插座组件：直角，外壳尺寸 1，2.74mm \(77\)](#)

## 产品特性

### 产品类型特性

壳体材料配置	全塑料
连接器和壳体类型	母端, 母端
连接器系统	板对板
连接器壳体尺寸	1
连接器和端子端接到	印刷电路板

### 结构特性

位数	9
行数	2
PCB 安装方向	直角

### 主体特性

插针材料	锌
接合固定特征材料	锌

主要产品颜色	黑色
--------	----

连接器外形	标准
-------	----

#### 接触件特性

端子接触部电镀材料	镀金
-----------	----

端子底板材料	镍
--------	---

PCB 端子端接区域电镀材料	锡
----------------	---

端子基材	磷青铜
------	-----

端子形状和构造	圆形, 圆形
---------	--------

端子额定电流 (最大值)	6 A
--------------	-----

#### 端接特性

圆形端接柱体和尾部直径	.66 mm[.026 in]
-------------	-----------------

端接柱体和尾部长度的	3.18 mm[.125 in]
------------	------------------

PCB 端接方法	通孔 - 焊接
----------	---------

#### 机械附件

接合固定特性电镀材料	透明铬酸盐
------------	-------

安装孔直径	3.18 mm[.125 in]
-------	------------------

PCB 安装固定	带有
----------	----

PCB 安装固定类型	安装孔
------------	-----

接合固定	带有
------	----

接合固定类型	螺纹插针
--------	------

连接器安装类型	板安装
---------	-----

#### 壳体特性

外壳材料	尼龙 GF, 聚酯 GF
------	--------------

中心线 (间距)	2.74 mm[.108 in]
----------	------------------

#### 尺寸

PCB 厚度 (建议)	2.36 mm[.093 in]
-------------	------------------

行间距	2.84 mm[.112 in]
-----	------------------

#### 使用环境

工作温度范围	-55 – 105 °C[-67 – 221 °F]
--------	----------------------------

#### 操作/应用

电路应用	Signal
------	--------

#### 行业标准

UL 阻燃性等级	UL 94V-0
----------	----------

### 包装特性

封装数量	140
封装方法	包装

### 产品合规性

如需合规文档，请访问 [TE 官网产品页面](#)。>

欧盟RoHS指令2011/65/EU	符合
欧盟ELV指令2000/53/EC	符合
中国电器电子产品有害物质限制使用管理办法（China RoHS 2，工业和信息化部携七部委2016年第32号令	没有超出阈值的受限材料
欧盟REACH法规(EC) No. 1907/2006	欧洲化学品管理局最新发布的SVHC候选清单: 2024年1月（240） SVHC候选清单的声明更新至: 2024年1月（240） 不含REACH SVHC
卤素含量	不含 BFR/CFR/PVC - 但其他来源中的 Br或 Cl > 900 ppm。
焊接工艺能力	波峰焊接可达到 265°C

#### 产品合规免责声明

此信息基于对供应商的合理调查以及TE对供应商提供的信息的现有认知。此信息可能发生变化。经TE确认符合欧盟RoHS的产品编号，产品均质材料中铅、六价铬、汞、PBB、PBDE、DEHP、BBP、DBP和DIBP的最大浓度不超过0.1%，镉的最大浓度不超过0.01%或符合指令2011/65/EU(RoHS2)及其修订指令规定的豁免。根据2011/65/EU指令要求电子电气产品需要进行CE标识。元器件产品通常无需进行CE标识。经TE确认符合欧盟ELV指令的产品编号，产品均质材料中，铅、六价铬和汞的最大浓度不超过0.1%，镉的最大浓度不超过0.01%（按重量计算），或符合指令2000/53/EC(ELV)附录中规定的豁免。关于欧盟REACH法规，TE目前提供的此产品编号的物品中高度关注物质（SVHC）的信息是基于欧洲化学品管理局（ECHA）最新发布的“物品中物质的要求指南”，链接如下：<https://echa.europa.eu/guidance-documents/guidance-on-reach>

### 配套部件



TE 产品编号 1-745203-1  
PLUG ASSY, 9P, HDE, AP



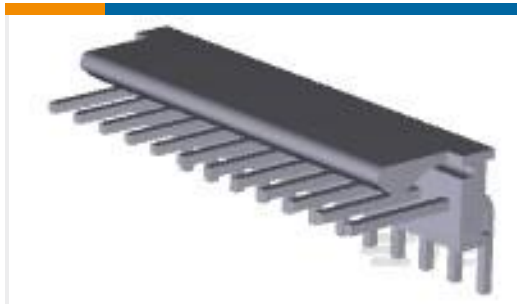
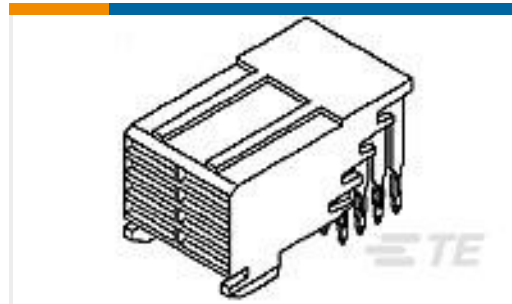
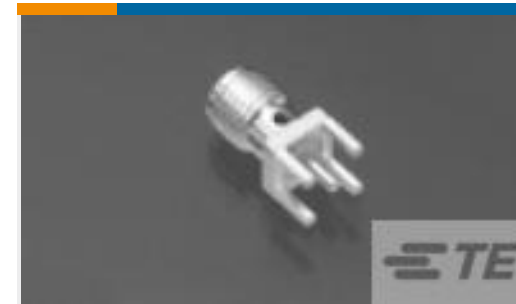
TE 产品编号 206509-1  
SIZE 20 KEYING PLUG

该系列中的其他产品 | [AMPLIMITE HD-20](#)



PCB D-Sub 连接器(353)

## 客户还购买了

TE 产品编号1-640457-2  
12P MTA100 HDR ASSY SQ R/A F/LTE 产品编号2-32561-1  
PIDG SPDFLG 22-16COMM22-18MIL6TE 产品编号5536607-1  
2MM FB,ASY,008,PWR,REC,SL,2.73TE 产品编号1053354-1  
2062 0000 00,SMA PCB VERT JACKTE 产品编号1658623-3  
16 NOVO MIL 30DP, LEAD FREETE 产品编号2-1761608-1  
IDC LOW PRO HDR 6P VERT SHT LATE 产品编号2-1761608-6  
IDC LOW PRO HDR 16P VERT SHT LTE 产品编号5-146257-6  
12 MODII HDR DRST B/A .100CL LTE 产品编号GA100K6CG3S  
CHPG-GOLD CHIPTE 产品编号11016730-00  
CHPG-GOLD CHIP

## 文档

### 产品图纸

[HD-20 RCPT 9P RA 590 THD INS](#)

英文版本

### CAD 文件

[3D PDF](#)

3D

### 下载查看

[ENG\\_CVM\\_CVM\\_5747459-3\\_O.2d\\_dxf.zip](#)



英文版本

**下载查看**

[ENG\\_CVM\\_CVM\\_5747459-3\\_O.3d\\_igs.zip](#)

英文版本

**下载查看**

[ENG\\_CVM\\_CVM\\_5747459-3\\_O.3d\\_stp.zip](#)

英文版本

下载CAD文件代表我接受和同意[使用条款](#)。

**数据表/目录页**

[AMPLIMITE Subminiature D Connectors - Right-Angle Posted Connectors](#)

英文版本

**产品规格**

**应用规格**

英文版本

**使用说明书**

**使用说明书 (美国)**

英文版本

**机构认证**

**UL 报告**

英文版本