

5745988-6 ✓ 有效

AMPLIMITE | AMPLIMITE HD-20

TE 内部编号 5745988-6

PCB D-Sub Connectors, Receptacle, Board-to-Board, 9 Position,
2.74 mm [.108 in] Centerline, 2 Row, 1 Connector Shell Size, Round,
AMPLIMITE HD-20

[在 TE 官网查看>](#)



[连接器](#) > [D 形连接器](#) > [D-Sub 连接器](#) > [PCB D-Sub 连接器](#) > [D-Sub 插座组件：直角，外壳尺寸 1，2.74mm](#)



连接器和壳体类型: **母端, 母端**

连接器系统: **板对板**

位数: **9**

中心线 (间距) : **2.74 mm [.108 in]**

行数: **2**

[所有 D-Sub 插座组件：直角，外壳尺寸 1，2.74mm \(77\)](#)

产品特性

产品类型特性

壳体材料配置	正面金属外壳
接地特定类型	接地汇流条
连接器和壳体类型	母端, 母端
连接器系统	板对板
连接器壳体尺寸	1
连接器和端子端接到	印刷电路板

结构特性

位数	9
行数	2
PCB 安装方向	直角

主体特性

接合特性材料	锌
接合特性电镀材料	透明铬酸盐
插针材料	锌
外壳电镀材料	锡
主要产品颜色	黑色
连接器外形	标准

接触件特性

	30 μin
端子接触部电镀材料	金
端子底板材料	镍
PCB 端子端接区域电镀材料	锡
端子基材	磷青铜
端子形状和构造	圆形, 圆形
端子额定电流 (最大值)	6 A

端接特性

圆形端接柱体和尾部直径	.66 mm[.026 in]
端接柱体和尾部长度的	3.18 mm[.125 in]
PCB 端接方法	通孔 - 焊接

机械附件

安装特性电镀材料	锡
安装特性材料	黄铜
安装孔直径	3.18 mm[.125 in]
PCB 安装固定	带有
PCB 安装固定类型	安装孔
接合固定	带有
接合固定类型	母端螺钉锁, 固定
连接器安装类型	板安装

壳体特性

外壳材料	热塑性
中心线 (间距)	2.74 mm[.108 in]

尺寸

PCB 厚度 (建议)	2.36 mm[.093 in]
行间距	2.84 mm[.112 in]

使用环境

工作温度范围	-55 – 105 °C[-67 – 221 °F]
--------	----------------------------

操作/应用

电路应用	Signal
------	--------

行业标准

UL 阻燃性等级

UL 94V-0

包装特性

封装数量

140

封装方法

Tray

产品合规性

如需合规文档，请访问 [TE 官网产品页面](#)。>

欧盟RoHS指令2011/65/EU

符合

欧盟ELV指令2000/53/EC

符合

中国电器电子产品有害物质限制使用管理办法（China RoHS 2，工业和信息化部携七部委2016年第32号令

没有超出阈值的受限材料

欧盟REACH法规(EC) No. 1907/2006

欧洲化学品管理局最新发布的SVHC候选清单: 2024年1月 (240)
SVHC候选清单的声明更新至: 2024年1月 (240)
不含REACH SVHC

卤素含量

非低卤素 - 包含 Br 或 Cl > 900 ppm。

焊接工艺能力

波峰焊接可达到 265°C

产品合规免责声明

此信息基于对供应商的合理调查以及TE对供应商提供的信息的现有认知。此信息可能发生变化。经TE确认符合欧盟RoHS的产品编号，产品均质材料中铅、六价铬、汞、PBB、PBDE、DEHP、BBP、DBP和DIBP的最大浓度不超过0.1%，镉的最大浓度不超过0.01%或符合指令2011/65/EU(RoHS2)及其修订指令规定的豁免。根据2011/65/EU指令要求电子电气产品需要进行CE标识。元器件产品通常无需进行CE标识。经TE确认符合欧盟ELV指令的产品编号，产品均质材料中，铅、六价铬和汞的最大浓度不超过0.1%，镉的最大浓度不超过0.01%（按重量计算），或符合指令2000/53/EC(ELV)附录中规定的豁免。关于欧盟REACH法规，TE目前提供的此产品编号的物品中高度关注物质(SVHC)的信息是基于欧洲化学品管理局(ECHA)最新发布的“物品中物质的要求指南”，链接如下：<https://echa.europa.eu/guidance-documents/guidance-on-reach>

配套部件

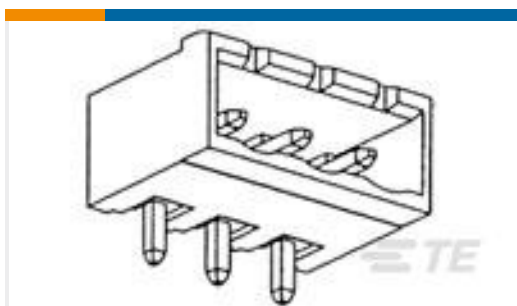


该系列中的其他产品 | [AMPLIMITE HD-20](#)



PCB D-Sub 连接器(353)

客户还购买了

TE 产品编号207378-7
METRIMATE PIN HEADER ASSY,6PTE 产品编号5552561-3
HDWARE ASSY KITTE 产品编号350787-3
02P UMNL PIN HDR ASSY 94VO LFTE 产品编号5535079-5
ASSY, RECEPTACLE, EUROCARD, TYPE
C, LEAD-FRETE 产品编号796639-3
3POS 5.08MM CE R/A HDR, TRM BLK

文档

产品图纸

09 MSFL RCPT RA 590 (SL,FM)

英文版本

CAD 文件

下载查看

[ENG_CVM_CVM_5745988-6_A.3d_igs.zip](#)

英文版本

下载查看

[ENG_CVM_CVM_5745988-6_A.3d_stp.zip](#)

英文版本

下载查看

[ENG_CVM_CVM_5745988-6_A.2d_dxf.zip](#)

英文版本

3D PDF

3D

3D PDF



英文版本

下载查看

[ENG_CVM_5745988-6_O.2d_dxf.zip](#)

英文版本

下载查看

[ENG_CVM_5745988-6_O.3d_igs.zip](#)

英文版本

下载查看

[ENG_CVM_5745988-6_O.3d_stp.zip](#)

英文版本

下载CAD文件代表我接受和同意 [使用条款](#)。

数据表/目录页

[AMPLIMITE Subminiature D Connectors - Right-Angle Posted Connectors](#)

英文版本

产品规格

[应用规格](#)

英文版本

使用说明书

[使用说明书 \(美国\)](#)

英文版本

机构认证

[UL 报告](#)

英文版本