

5745967-4 ✓ 有效

AMPLIMITE | AMPLIMITE HD-20

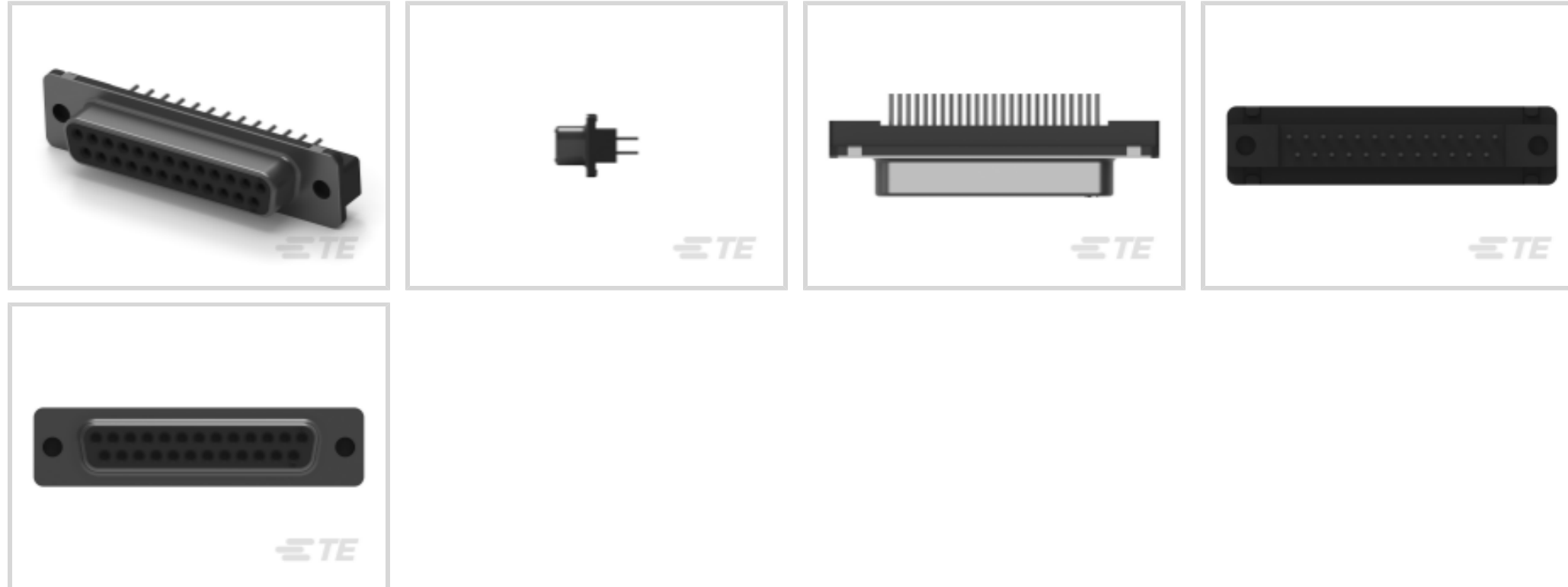
TE 内部编号 5745967-4

PCB D-Sub Connectors, Receptacle, Board-to-Board, 25 Position,
2.74 mm [.108 in] Centerline, 2 Row, 3 Connector Shell Size, Round,
AMPLIMITE HD-20

[在 TE 官网查看>](#)



连接器 > D 形连接器 > D-Sub 连接器 > PCB D-Sub 连接器 > D-Sub 插座组件：垂直，外壳尺寸 3，2.77mm



连接器和壳体类型: 母端, 母端

连接器系统: 板对板

位数: 25

中心线 (间距) : 2.74 mm [.108 in]

行数: 2

[所有 D-Sub 插座组件：垂直，外壳尺寸 3，2.77mm \(64\)](#)

产品特性

产品类型特性

壳体材料配置	正面金属外壳
连接器和壳体类型	母端, 母端
连接器系统	板对板
连接器壳体尺寸	3
连接器和端子端接到	印刷电路板

结构特性

位数	25
行数	2
PCB 安装方向	垂直

主体特性

插针材料	黄铜
屏蔽电镀材料	锡

屏蔽材料	钢
外壳电镀材料	锡
主要产品颜色	黑色
连接器外形	标准
接触件特性	
	30 μin
端子接触部电镀材料	金
端子底板材料	镍
PCB 端子端接区域电镀材料	锡
端子基材	磷青铜
端子形状和构造	圆形, 圆形
端子额定电流 (最大值)	6 A
端接特性	
圆形端接柱体和尾部直径	.66 mm[.026 in]
端接柱体和尾部长度的	4.32 mm[.17 in]
PCB 端接方法	通孔 - 焊接
机械附件	
安装孔直径	3.05 mm[.12 in]
PCB 安装固定	带有
PCB 安装固定类型	安装孔
接合固定	不带
连接器安装类型	板安装
壳体特性	
外壳材料	聚酯
中心线 (间距)	2.74 mm[.108 in]
尺寸	
PCB 厚度 (建议)	2.36 – 3.18 mm[.062 – .093 in]
行间距	2.84 mm[.112 in]
使用环境	
工作温度范围	-55 – 105 °C[-67 – 221 °F]
操作/应用	
屏蔽	是

电路应用

Signal

行业标准

UL 阻燃性等级

UL 94V-0

包装特性

封装数量

10

封装方法

Tube

产品合规性

如需合规文档，请访问 [TE 官网产品页面](#)。>

欧盟RoHS指令2011/65/EU

符合

欧盟ELV指令2000/53/EC

符合

中国电器电子产品有害物质限制使用管理办法（China RoHS 2，工业和信息化部携七部委2016年第32号令

没有超出阈值的受限材料

欧盟REACH法规(EC) No. 1907/2006

欧洲化学品管理局最新发布的SVHC候选清单: 2024年1月 (240)
SVHC候选清单的声明更新至: 2024年1月 (240)
不含REACH SVHC

卤素含量

非低卤素 - 包含 Br 或 Cl > 900 ppm。

焊接工艺能力

波峰焊接可达到 265°C

产品合规免责声明

此信息基于对供应商的合理调查以及TE对供应商提供的信息的现有认知。此信息可能发生变化。经TE确认符合欧盟RoHS的产品编号，产品均质材料中铅、六价铬、汞、PBB、PBDE、DEHP、BBP、DBP和DIBP的最大浓度不超过0.1%，镉的最大浓度不超过0.01%或符合指令2011/65/EU(RoHS2)及其修订指令规定的豁免。根据2011/65/EU指令要求电子电气产品需要进行CE标识。元器件产品通常无需进行CE标识。经TE确认符合欧盟ELV指令的产品编号，产品均质材料中，铅、六价铬和汞的最大浓度不超过0.1%，镉的最大浓度不超过0.01%（按重量计算），或符合指令2000/53/EC(ELV)附录中规定的豁免。关于欧盟REACH法规，TE目前提供的此产品编号的物品中高度关注物质(SVHC)的信息是基于欧洲化学品管理局(ECHA)最新发布的“物品中物质的要求指南”，链接如下：<https://echa.europa.eu/guidance-documents/guidance-on-reach>

配套部件



该系列中的其他产品 | AMPLIMITE HD-20



PCB D-Sub 连接器(353)

客户还购买了

TE 产品编号5747299-4
D-Sub 插座组件：垂直，外壳尺寸 2，
2.74mmTE 产品编号5747301-2
25 RCPT SP/FMS STDTE 产品编号5747375-2
37 PLUG SP/FMS STDTE 产品编号747250-6
09 MSFL PLUG RA 318 (SL,FM)TE 产品编号5207719-1
KIT SCREWLOCK FEMALETE 产品编号87220-3
03 MODII HDR SRST UNSHRD .100

文档

产品图纸

[25 RCPT SP/FMS STD](#)

英文版本

CAD 文件

[3D PDF](#)

3D

下载查看

[ENG_CVM_CVM_5745967-4_B.2d_dxf.zip](#)

英文版本

下载查看

[ENG_CVM_CVM_5745967-4_B.3d_igs.zip](#)

英文版本

下载查看

[ENG_CVM_CVM_5745967-4_B.3d_stp.zip](#)



英文版本

下载CAD文件代表我接受和同意[使用条款](#)。

数据表/目录页

[AMPLIMITE Subminiature D Connectors - Straight Posted Connectors](#)

英文版本

产品规格

[应用规格](#)

英文版本

机构认证

[UL 报告](#)

英文版本