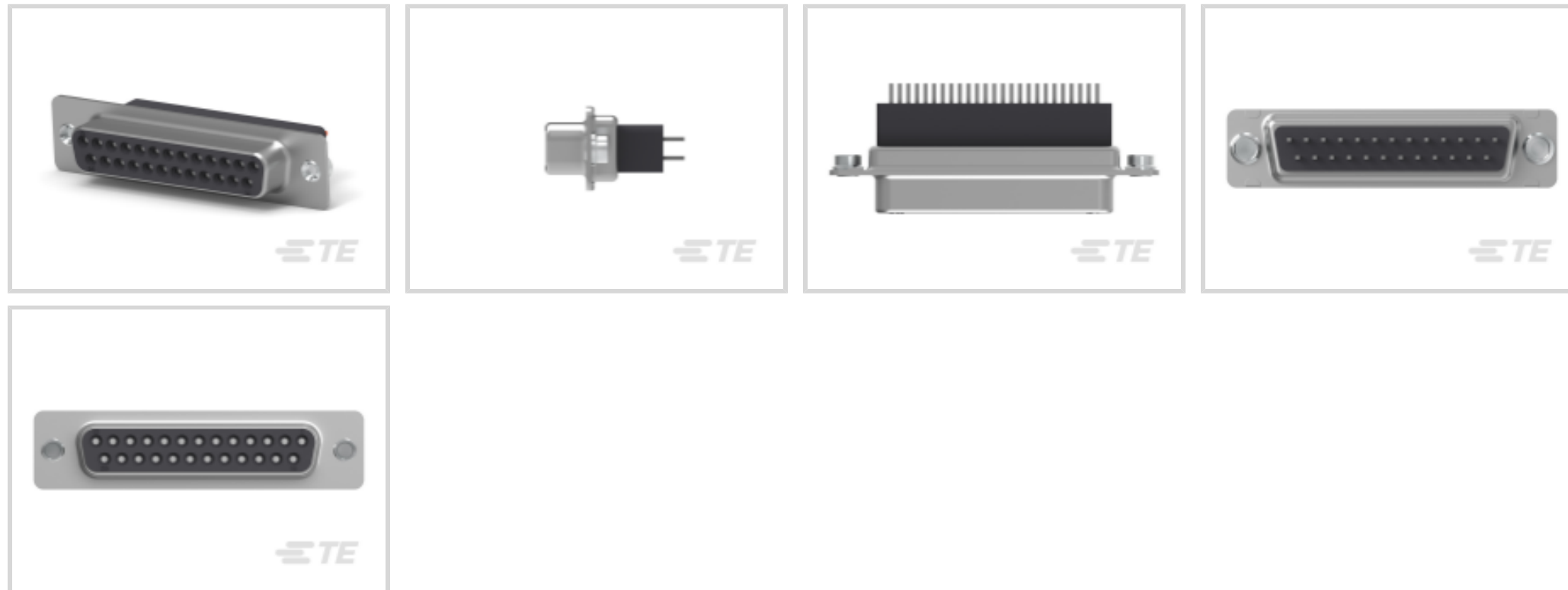




连接器 > D 形连接器



位数: 25

连接器和壳体类型: 母端

连接器系统: 板对板

连接器安装类型: 板安装

连接器壳体尺寸: 3

产品特性

产品类型特性

壳体材料配置	全部金属外壳
连接器和壳体类型	母端
连接器系统	板对板
连接器壳体尺寸	3
连接器和端子端接到	印刷电路板

结构特性

PCB 安装方向	垂直
行数	2
位数	25

主体特性

插针材料	热塑塑料
外壳电镀材料	锡
连接器外形	高

接触件特性

端子底板材料	镍
--------	---

30 µin

端子形状和构造	正方形
端子接触部电镀材料	镀金
端子基材	磷青铜
PCB 端子端接区域电镀材料	锡
端子额定电流（最大值）	6 A
端子选项	已安装

端接特性

PCB 端接方法	通孔 - 焊接
端接柱体和尾部长度的	3.18 mm[.125 in]
方形端接柱体和尾部尺寸	.63 mm[.025 in]

机械附件

接合固定类型	箱紧螺母，4-40 UNC
PCB 安装固定	带有
安装孔直径	3.05 mm[.12 in]
接合固定	带有
PCB 安装固定类型	安装孔
连接器安装类型	板安装

壳体特性

外壳材料	碳钢
中心线（间距）	2.74 mm[.108 in]

尺寸

行间距	2.84 mm[.112 in]
PCB 厚度（建议）	1.57 – 2.36 mm[.062 – .093 in]

使用环境

工组温度范围	-55 – 105 °C[-67 – 221 °F]
--------	----------------------------

操作/应用

屏蔽	否
电路应用	Signal

行业标准

UL 阻燃性等级	UL 94V-0
----------	----------

包装特性

封装数量	10
封装方法	Tube

产品合规性

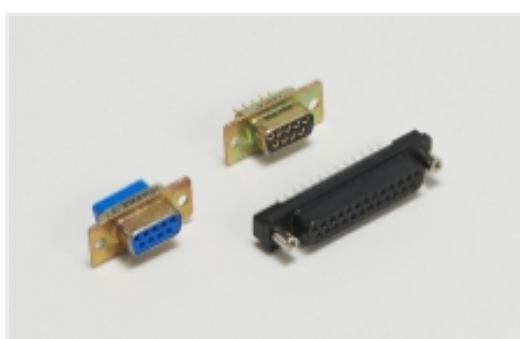
如需合规文档，请访问 [TE 官网产品页面](#)。>

欧盟RoHS指令2011/65/EU	符合
欧盟ELV指令2000/53/EC	符合
中国电器电子产品有害物质限制使用管理办法（China RoHS 2，工业和信息化部携七部委2016年第32号令	没有超出阈值的受限材料
欧盟REACH法规(EC) No. 1907/2006	欧洲化学品管理局最新发布的SVHC候选清单: 2025年1月（247） SVHC候选清单的声明更新至: 2024年6月（241） 不含REACH SVHC
卤素含量	非低卤素 - 包含 Br 或 Cl > 900 ppm。
焊接工艺能力	波峰焊接可达到 265°C

产品合规免责声明

此信息基于对供应商的合理调查以及TE对供应商提供的信息的现有认知。此信息可能发生变化。经TE确认符合欧盟RoHS的产品编号，产品均质材料中铅、六价铬、汞、PBB、PBDE、DEHP、BBP、DBP和DIBP的最大浓度不超过0.1%，镉的最大浓度不超过0.01%或符合指令2011/65/EU(RoHS2)及其修订指令规定的豁免。根据2011/65/EU指令要求电子电气产品需要进行CE标识。元器件产品通常无需进行CE标识。经TE确认符合欧盟ELV指令的产品编号，产品均质材料中，铅、六价铬和汞的最大浓度不超过0.1%，镉的最大浓度不超过0.01%（按重量计算），或符合指令2000/53/EC(ELV)附录中规定的豁免。关于欧盟REACH法规，TE目前提供的此产品编号的物品中高度关注物质(SVHC)的信息是基于欧洲化学品管理局(ECHA)最新发布的“物品中物质的要求指南”，链接如下：<https://echa.europa.eu/guidance-documents/guidance-on-reach>

该系列中的其他产品 | AMPLIMITE HD-20



D形连接器(285)



PCB D-Sub 连接器(285)

客户还购买了



文档

25 RCPT SP/MS CNUT

英文版本

3D PDF

3D

下载查看

[ENG_CVM_CVM_5745886-2_B.2d_dxf.zip](#)

英文版本

下载查看

[ENG_CVM_CVM_5745886-2_B.3d_igs.zip](#)

英文版本

下载查看

[ENG_CVM_CVM_5745886-2_B.3d_stp.zip](#)

英文版本

下载CAD文件代表我接受和同意 [使用条款](#)。

数据表/目录页

[AMPLIMITE Subminiature D Connectors - Straight Posted Connectors](#)

英文版本



应用规格

英文版本

机构认证

UL 报告

英文版本