

5745854-3 ✓ 有效

AMPLIMITE | AMPLIMITE Kit

TE 内部编号 5745854-3

Cable Clamp Kit, Thermoplastic, 1 Shell Size, Shielded, 9 Position,
AMPLIMITE Kit

[在 TE 官网查看>](#)



连接器 > 连接器附件 > 连接器应力消除



应力消除附件类型: **线夹套件**

主要产品材料: **热塑塑料**

与连接器外壳尺寸兼容: 1

屏蔽: **是**

位数: 9

产品特性

产品类型特性

应力消除附件类型	线夹套件
----------	------

结构特性

位数	9
----	---

主体特性

主要产品电镀材料	铜打底镀镍
----------	-------

出线角度	180°
------	------

主要产品材料	热塑塑料
--------	------

机械附件

螺纹尺寸	4-40
------	------

壳体特性

与连接器形状兼容	D 形
----------	-----

主体方向	直式
------	----

尺寸

兼容的绝缘直径范围	6.35 mm[.25 in]
-----------	-----------------

使用环境

工组温度范围	-55 – 85 °C[-67 – 185 °F]
--------	---------------------------

操作/应用

与连接器外壳尺寸兼容	1
屏蔽	是

包装特性

封装方法	Kit
封装数量	1

产品合规性

如需合规文档，请访问 [TE 官网产品页面](#)。>

欧盟RoHS指令2011/65/EU	符合
欧盟ELV指令2000/53/EC	符合
中国电器电子产品有害物质限制使用管理办法（China RoHS 2，工业和信息化部携七部委2016年第32号令	没有超出阈值的受限材料
欧盟REACH法规(EC) No. 1907/2006	欧洲化学品管理局最新发布的SVHC候选清单: 2025年1月（247） SVHC候选清单的声明更新至: 2025年1月（247） 不含REACH SVHC
卤素含量	非低卤素 - 包含 Br 或 Cl > 900 ppm。
焊接工艺能力	不适合采用焊接工艺

产品合规免责声明

此信息基于对供应商的合理调查以及TE对供应商提供的信息的现有认知。此信息可能发生变化。经TE确认符合欧盟RoHS的产品编号，产品均质材料中铅、六价铬、汞、PBB、PBDE、DEHP、BBP、DBP和DIBP的最大浓度不超过0.1%，镉的最大浓度不超过0.01%或符合指令2011/65/EU(RoHS2)及其修订指令规定的豁免。根据2011/65/EU指令要求电子电气产品需要进行CE标识。元器件产品通常无需进行CE标识。经TE确认符合欧盟ELV指令的产品编号，产品均质材料中，铅、六价铬和汞的最大浓度不超过0.1%，镉的最大浓度不超过0.01%（按重量计算），或符合指令2000/53/EC(ELV)附录中规定的豁免。关于欧盟REACH法规，TE目前提供的此产品编号的物品中高度关注物质（SVHC）的信息是基于欧洲化学品管理局（ECHA）最新发布的“物品中物质的要求指南”，链接如下：<https://echa.europa.eu/guidance-documents/guidance-on-reach>

配套部件

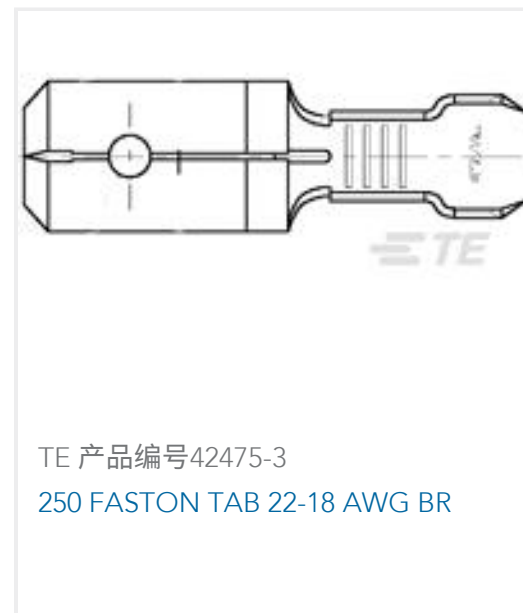
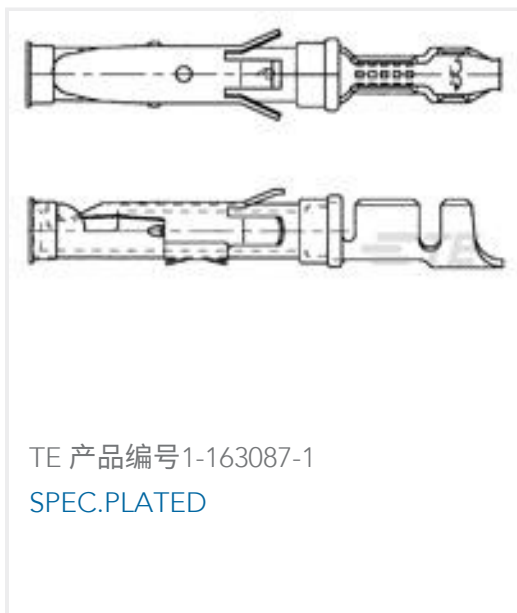


该系列中的其他产品 | AMPLIMITE Kit



客户还购买了





文档

CABLE CLAMP KIT,SZ 1

英文版本

3D PDF

3D

下载查看

[ENG_CVM_CVM_5745854-3_A.2d_dxf.zip](#)

英文版本

下载查看

[ENG_CVM_CVM_5745854-3_A.3d_igs.zip](#)

英文版本

下载查看

[ENG_CVM_CVM_5745854-3_A.3d_stp.zip](#)

英文版本

下载CAD文件代表我接受和同意[使用条款](#)。

数据表/目录页

[AMPLIMITE Subminiature D Connectors - Cable Connectors](#)

英文版本

[AMPLIMITE Cable Connectors and Shielding Hardware Kits QRG](#)

英文版本

产品规格

英文版本

产品规格

英文版本

使用说明书

[使用说明书 \(美国\)](#)

英文版本