

5745413-1 ✓ 有效

AMPLIMITE | AMPLIMITE HD-20

TE 内部编号 5745413-1

PCB D-Sub Connectors, Plug, Board-to-Board, 37 Position, 2.77 mm [.109 in] Centerline, 2 Row, 4 Connector Shell Size, Square, AMPLIMITE HD-20

[在 TE 官网查看>](#)



连接器 > D 形连接器 > D-Sub 连接器 > PCB D-Sub 连接器 > D-Sub 插头组件：垂直，外壳尺寸 4，2.74mm



连接器和壳体类型: 插头

连接器系统: 板对板

位数: 37

中心线 (间距) : 2.77 mm [.109 in]

行数: 2

[所有 D-Sub 插头组件：垂直，外壳尺寸 4，2.74mm \(28\)](#)

产品特性

产品类型特性

壳体材料配置	全部金属外壳
接地特定类型	接地凹痕
连接器和壳体类型	插头
连接器系统	板对板
连接器壳体尺寸	4
连接器和端子端接到	印刷电路板

结构特性

位数	37
行数	2
PCB 安装方向	垂直

主体特性

插针材料	热塑塑料
外壳电镀材料	锡
主要产品颜色	黑色
连接器外形	标准

接触件特性

	30 μin
--	--------

端子接触部电镀材料	金
端子底板材料	镍
PCB 端子端接区域电镀材料	锡
端子基材	黄铜
端子形状和构造	正方形
端子额定电流 (最大值)	6 A

端接特性

方形端接柱体和尾部尺寸	.63 mm[.025 in]
端接柱体和尾部长度	3.18 mm[.125 in]
PCB 端接方法	通孔 - 焊接

机械附件

安装孔直径	3.05 mm[.12 in]
PCB 安装固定	不带
接合固定	不带
连接器安装类型	板安装

壳体特性

外壳材料	热塑性
中心线 (间距)	2.77 mm[.109 in]

尺寸

PCB 厚度 (建议)	1.57 – 2.36 mm[.062 – .093 in]
行间距	2.84 mm[.112 in]

使用环境

工作温度范围	-55 – 105 °C[-67 – 221 °F]
--------	----------------------------

操作/应用

屏蔽	否
电路应用	Signal

行业标准

UL 阻燃性等级	UL 94V-0
----------	----------

包装特性

封装数量	7
封装方法	Tube

产品合规性

如需合规文档，请访问 [TE 官网产品页面](#)。>

欧盟RoHS指令2011/65/EU	符合
欧盟ELV指令2000/53/EC	符合
中国电器电子产品有害物质限制使用管理办法（China RoHS 2，工业和信息化部携七部委2016年第32号令	没有超出阈值的受限材料
欧盟REACH法规(EC) No. 1907/2006	欧洲化学品管理局最新发布的SVHC候选清单: 2024年1月（240） SVHC候选清单的声明更新至: 2024年1月（240） 不含REACH SVHC
卤素含量	非低卤素 - 包含 Br 或 Cl > 900 ppm。
焊接工艺能力	波峰焊接可达到 265°C

产品合规免责声明

此信息基于对供应商的合理调查以及TE对供应商提供的信息的现有认知。此信息可能发生变化。经TE确认符合欧盟RoHS的产品编号，产品均质材料中铅、六价铬、汞、PBB、PBDE、DEHP、BBP、DBP和DIBP的最大浓度不超过0.1%，镉的最大浓度不超过0.01%或符合指令2011/65/EU(RoHS2)及其修订指令规定的豁免。根据2011/65/EU指令要求电子电气产品需要进行CE标识。元器件产品通常无需进行CE标识。经TE确认符合欧盟ELV指令的产品编号，产品均质材料中，铅、六价铬和汞的最大浓度不超过0.1%，镉的最大浓度不超过0.01%（按重量计算），或符合指令2000/53/EC(ELV)附录中规定的豁免。关于欧盟REACH法规，TE目前提供的此产品编号的物品中高度关注物质（SVHC）的信息是基于欧洲化学品管理局（ECHA）最新发布的“物品中物质的要求指南”，链接如下：<https://echa.europa.eu/guidance-documents/guidance-on-reach>

配套部件

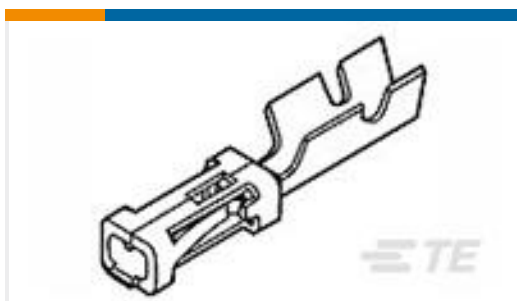
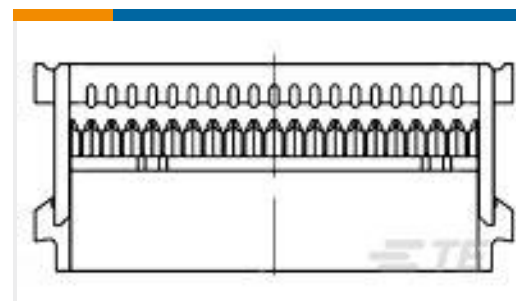
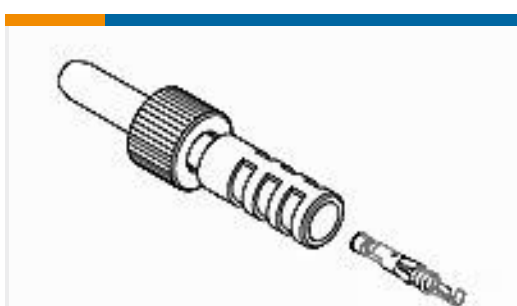


该系列中的其他产品 | [AMPLIMITE HD-20](#)



PCB D-Sub 连接器(353)

客户还购买了

TE 产品编号1658640-1
HDP-20,RCPT,SIZE 5, 50 POSNTE 产品编号5745187-1
25 RCPT SP/MS STDTE 产品编号5747150-8
09 RCPT SP/FMS INSRTTE 产品编号5745189-1
37 RCPT SP/MS STDTE 产品编号1-87309-4
MOD V RECP LPTE 产品编号1218408-2
AMPLIMITE,ASY,RCPT,RTANG,109,2TE 产品编号2-1658526-3
609-5030LF FEM SOCKET,LEAD FREETE 产品编号3-1761603-5
IDC LOW PRO HDR 50P VERT BLUETE 产品编号5-861610-3
LGH, HIGH VOLTAGE PLUGTE 产品编号6609125-1
6J4 M0=F7657

文档

产品图纸

[37 PLUG SP/MS STD](#)

英文版本

CAD 文件

[3D PDF](#)

英文版本

下载查看

[ENG_CVM_5745413-1_B.2d_dxf.zip](#)



英文版本

下载查看

[ENG_CVM_5745413-1_B.3d_igs.zip](#)

英文版本

下载查看

[ENG_CVM_5745413-1_B.3d_stp.zip](#)

英文版本

下载CAD文件代表我接受和同意 [使用条款](#)。

数据表/目录页

[AMPLIMITE Subminiature D Connectors - Straight Posted Connectors](#)

英文版本

产品规格

[应用规格](#)

英文版本

机构认证

[UL 报告](#)

英文版本