

5745394-2 ✓ 有效

AMPLIMITE

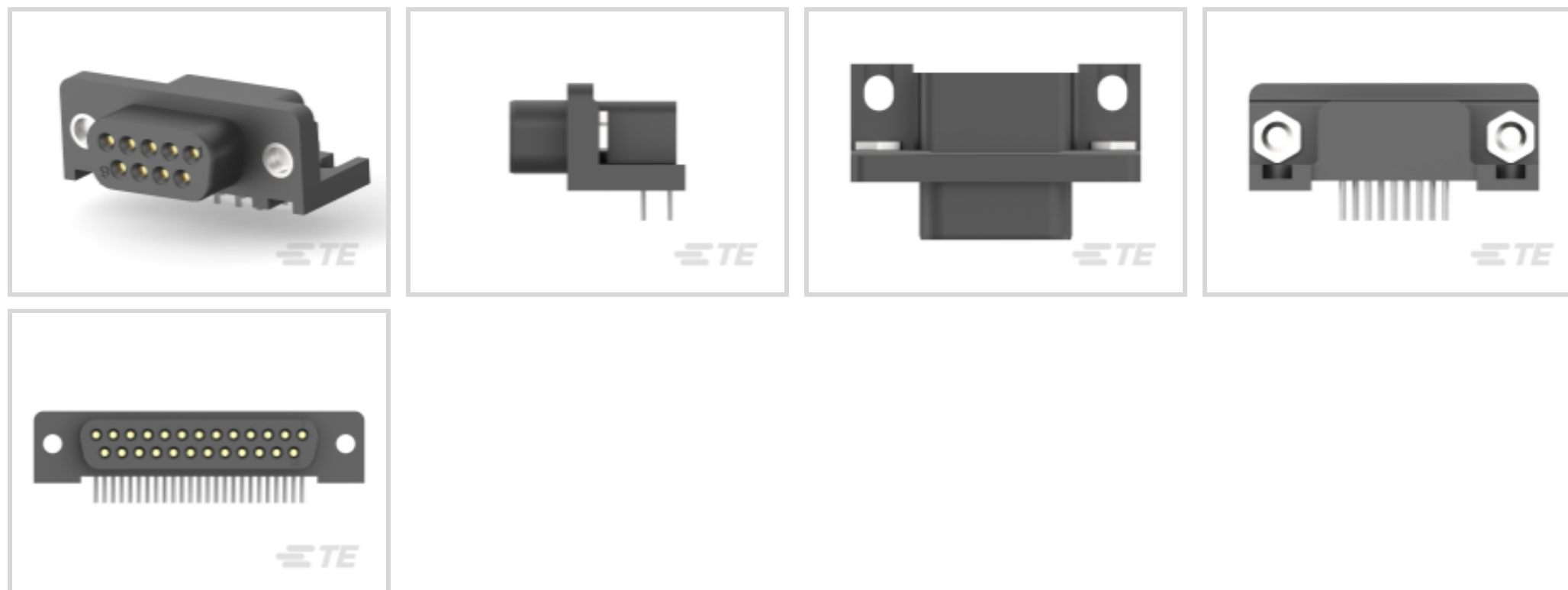
TE 内部编号 5745394-2

PCB D-Sub Connectors, Receptacle, Board-to-Board, 9 Position,
2.74 mm [.108 in] Centerline, 2 Row, 1 Connector Shell Size, Round,
Standard Profile

[在 TE 官网查看>](#)



连接器 > D 形连接器 > D-Sub 连接器 > PCB D-Sub 连接器 > D-Sub 插座组件：直角，外壳尺寸 1，2.74mm



连接器和壳体类型: 母端, 母端

连接器系统: 板对板

位数: 9

中心线 (间距) : 2.74 mm [.108 in]

行数: 2

[所有 D-Sub 插座组件：直角，外壳尺寸 1，2.74mm \(77\)](#)

产品特性

产品类型特性

壳体材料配置	全塑料
连接器和壳体类型	母端, 母端
连接器系统	板对板
连接器壳体尺寸	1
连接器和端子端接到	印刷电路板

结构特性

位数	9
行数	2
PCB 安装方向	直角

主体特性

接合固定特征材料	黄铜
主要产品颜色	黑色

连接器外形	标准
接触件特性	
	30 μ m
端子接触部电镀材料	金
PCB 端子端接区域电镀材料	锡
端子基材	磷青铜
端子形状和构造	圆形, 圆形
端子额定电流 (最大值)	6 A
端接特性	
圆形端接柱体和尾部直径	.66 mm[.026 in]
端接柱体和尾部长度的长度	3.18 mm[.125 in]
PCB 端接方法	通孔 - 焊接
机械附件	
接合固定特性电镀材料	透明铬酸盐
	.12 in
PCB 安装固定	带有
PCB 安装固定类型	安装孔
接合固定	带有
接合固定类型	螺纹插针, 4-40 UNC, 螺纹插针, 4-40 UNC
连接器安装类型	板安装
壳体特性	
外壳材料	尼龙 GF, 聚酯 GF
中心线 (间距)	2.74 mm[.108 in]
尺寸	
PCB 厚度 (建议)	2.36 mm[.093 in]
行间距	2.84 mm[.112 in]
使用环境	
工作温度范围	-55 – 105 °C[-67 – 221 °F]
操作/应用	
屏蔽	否
电路应用	Signal
行业标准	

UL 阻燃性等级	UL 94V-0
----------	----------

包装特性

封装数量	130
封装方法	包装

产品合规性

如需合规文档，请访问 [TE 官网产品页面](#)。>

欧盟RoHS指令2011/65/EU	符合
欧盟ELV指令2000/53/EC	符合
中国电器电子产品有害物质限制使用管理办法（China RoHS 2，工业和信息化部携七部委2016年第32号令	没有超出阈值的受限材料
欧盟REACH法规(EC) No. 1907/2006	欧洲化学品管理局最新发布的SVHC候选清单: 2024年1月（240） SVHC候选清单的声明更新至: 2024年1月（240） 不含REACH SVHC
卤素含量	不含 BFR/CFR/PVC - 但其他来源中的 Br或 Cl > 900 ppm。
焊接工艺能力	波峰焊接可达到 265°C

产品合规免责声明

此信息基于对供应商的合理调查以及TE对供应商提供的信息的现有认知。此信息可能发生变化。经TE确认符合欧盟RoHS的产品编号，产品均质材料中铅、六价铬、汞、PBB、PBDE、DEHP、BBP、DBP和DIBP的最大浓度不超过0.1%，镉的最大浓度不超过0.01%或符合指令2011/65/EU(RoHS2)及其修订指令规定的豁免。根据2011/65/EU指令要求电子电气产品需要进行CE标识。元器件产品通常无需进行CE标识。经TE确认符合欧盟ELV指令的产品编号，产品均质材料中，铅、六价铬和汞的最大浓度不超过0.1%，镉的最大浓度不超过0.01%（按重量计算），或符合指令2000/53/EC(ELV)附录中规定的豁免。关于欧盟REACH法规，TE目前提供的此产品编号的物品中高度关注物质（SVHC）的信息是基于欧洲化学品管理局（ECHA）最新发布的“物品中物质的要求指南”，链接如下：<https://echa.europa.eu/guidance-documents/guidance-on-reach>

配套部件



客户还购买了



TE 产品编号1-338068-0
MICRO-MATCH FTE,10P



TE 产品编号1-2102061-0
Mezalok, Socket, 114 p, 18 mm, 50 Au, LF



TE 产品编号2176056-8
RLP73V 2B R020 5% 5K RL



TE 产品编号66259-2
MALE CONTACT ASSY. (L.P.)



TE 产品编号1888631-1
Cage Assy PCI Hsink QSFP Thru



TE 产品编号3-5353652-6
.5FHP08H,440,B,GIG,08/Sn,HT,NSYes



TE 产品编号1375800-4
ASSY,120 POS PC104 PLUS LF



TE 产品编号4-1437664-1
NC6-P108-08=NC6 ASSEMBLY



TE 产品编号2-530153-2
TDM SPRING, SHUNT ASY 2 POS



TE 产品编号214779-E
EPSVA KS GD-8 EE 10 3,8 SN * STROMVERSOR

文档

产品图纸

[HD-20 RCPT 9P RA 318 THD INS](#)

英文版本

CAD 文件

[3D PDF](#)

3D

[下载查看](#)

[ENG_CVM_CVM_5745394-2_O.2d_dxf.zip](#)

英文版本

[下载查看](#)

[ENG_CVM_CVM_5745394-2_O.3d_igs.zip](#)

英文版本

[下载查看](#)

[ENG_CVM_CVM_5745394-2_O.3d_stp.zip](#)

英文版本

下载CAD文件代表我接受和同意 [使用条款](#)。

数据表/目录页



AMPLIMITE Subminiature D Connectors - Right-Angle Posted Connectors

英文版本

产品规格

应用规格

英文版本

AMPLIMITE III SERIES 318 AND 590 ALL-PLASTIC RIGHT-ANGLE PLUG AND RECEPTACLE CONNECTORS

英文版本

使用说明书

使用说明书 (美国)

英文版本