

5745354-4 ✓ 有效

AMPLIMITE | AMPLIMITE HDP

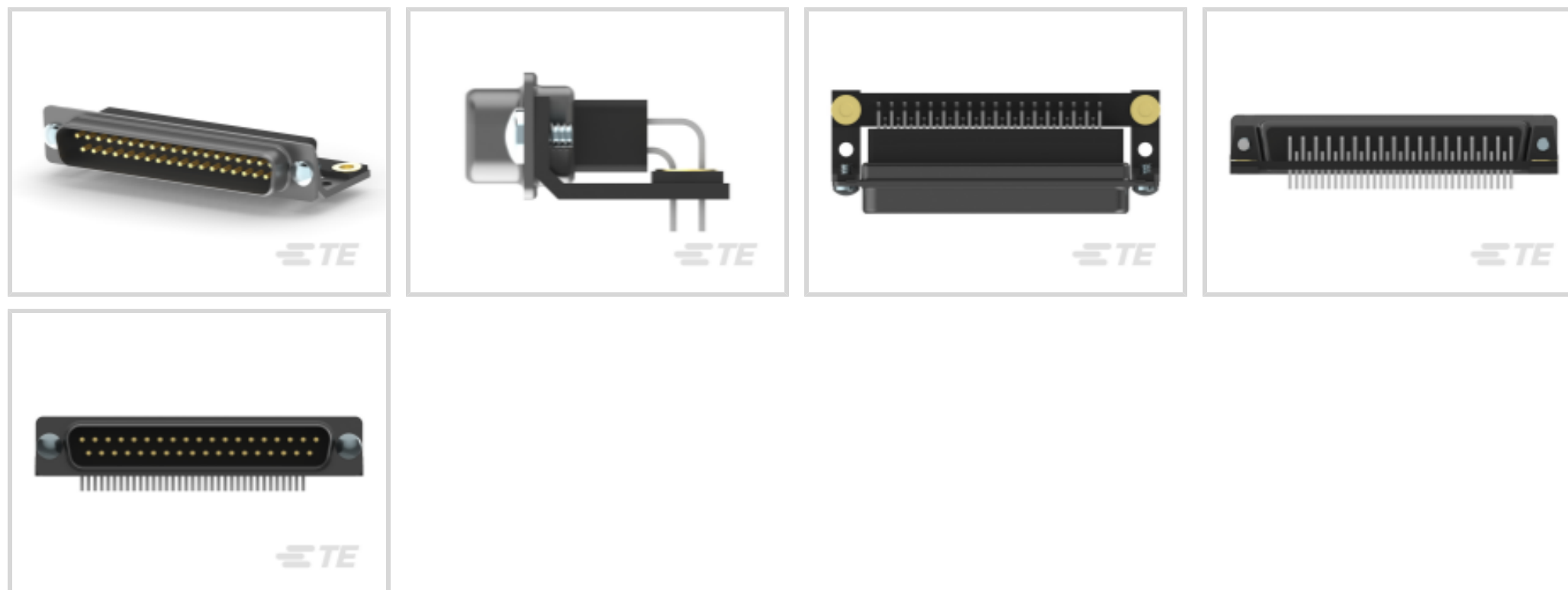
TE 内部编号 5745354-4

PCB D-Sub Connectors, Plug, Board-to-Board, 37 Position, 2.77 mm [.109 in] Centerline, 2 Row, 4 Connector Shell Size, Square, AMPLIMITE HDP

[在 TE 官网查看>](#)



连接器 > D 形连接器 > D-Sub 连接器 > PCB D-Sub 连接器 > D-Sub 插头组件：标准，直角，外壳尺寸 4，2.74mm



连接器和壳体类型: 插头

连接器系统: 板对板

位数: 37

中心线 (间距) : 2.77 mm [.109 in]

行数: 2

所有 D-Sub 插头组件：标准，直角，外壳尺寸 4，2.74mm (17)

产品特性

产品类型特性

壳体材料配置	全部金属外壳
接地特定类型	接地凹痕
连接器和壳体类型	插头
连接器系统	板对板
连接器壳体尺寸	4
连接器和端子端接到	印刷电路板

结构特性

位数	37
行数	2
PCB 安装方向	直角

主体特性

插针材料	热塑塑料
------	------

外壳电镀材料	锡
主要产品颜色	黑色
连接器外形	标准

接触件特性

	30 μin
端子接触部电镀材料	金
端子底板材料	镍
PCB 端子端接区域电镀材料	锡
端子基材	黄铜
端子形状和构造	正方形
端子额定电流 (最大值)	6 A

端接特性

方形端接柱体和尾部尺寸	.63 mm[.025 in]
端接柱体和尾部长度	3.18 mm[.125 in]
PCB 端接方法	通孔 - 焊接

机械附件

安装孔直径	3.05 mm[.12 in]
PCB 安装固定	带有
PCB 安装固定类型	安装孔
接合固定	带有
接合固定类型	安装螺钉
连接器安装类型	板安装

壳体特性

外壳材料	PBT GF, 尼龙 GF
中心线 (间距)	2.77 mm[.109 in]

尺寸

PCB 厚度 (建议)	2.36 mm[.093 in]
行间距	2.84 mm[.112 in]

使用环境

工作温度范围	-55 – 105 °C[-67 – 221 °F]
--------	----------------------------

操作/应用

屏蔽	否
----	---

电路应用

Signal

行业标准

UL 阻燃性等级

UL 94V-0

包装特性

封装数量

56

封装方法

包装

产品合规性

如需合规文档，请访问 [TE 官网产品页面](#)。>

欧盟RoHS指令2011/65/EU

符合

欧盟ELV指令2000/53/EC

符合

中国电器电子产品有害物质限制使用管理办法（China RoHS 2，工业和信息化部携七部委2016年第32号令

没有超出阈值的受限材料

欧盟REACH法规(EC) No. 1907/2006

欧洲化学品管理局最新发布的SVHC候选清单: 2024年1月 (240)
SVHC候选清单的声明更新至: 2021年7月 (219)
不含REACH SVHC

卤素含量

非低卤素 - 包含 Br 或 Cl > 900 ppm。

焊接工艺能力

波峰焊接可达到 265°C

产品合规免责声明

此信息基于对供应商的合理调查以及TE对供应商提供的信息的现有认知。此信息可能发生变化。经TE确认符合欧盟RoHS的产品编号，产品均质材料中铅、六价铬、汞、PBB、PBDE、DEHP、BBP、DBP和DIBP的最大浓度不超过0.1%，镉的最大浓度不超过0.01%或符合指令2011/65/EU(RoHS2)及其修订指令规定的豁免。根据2011/65/EU指令要求电子电气产品需要进行CE标识。元器件产品通常无需进行CE标识。经TE确认符合欧盟ELV指令的产品编号，产品均质材料中，铅、六价铬和汞的最大浓度不超过0.1%，镉的最大浓度不超过0.01%（按重量计算），或符合指令2000/53/EC(ELV)附录中规定的豁免。关于欧盟REACH法规，TE目前提供的此产品编号的物品中高度关注物质(SVHC)的信息是基于欧洲化学品管理局(ECHA)最新发布的“物品中物质的要求指南”，链接如下：<https://echa.europa.eu/guidance-documents/guidance-on-reach>

配套部件



该系列中的其他产品 | AMPLIMITE HDP



PCB D-Sub 连接器(83)



连接器端子(6)

客户还购买了

TE 产品编号1658610-1
37 POS HDF RCPT, MS, LEAD FREETE 产品编号HD36-24-16PN
PLG, 16P, AL, N, 12, PTE 产品编号207485-1
CPC PLUG ASSEMBLY SIZE 23-16TE 产品编号HDP26-24-23SE-L017
PLG, 23P, BLK, E, RNG, 16, STE 产品编号640250-3
03P SL156 HSG W/LCK RAMP NATLTE 产品编号5205866-1
09 RCPT RA/MS STDTE 产品编号5747375-2
37 PLUG SP/FMS STDTE 产品编号5747462-6
HD-20 RCPT 37P RA 590 FFSCRLKTE 产品编号66261-2
MALE CONTACT ASSY. (L.P.)TE 产品编号6-1393243-8
RT424024

文档

产品图纸

[37 PLUG RA/MS STD](#)

英文版本

CAD 文件

[3D PDF](#)

3D



下载查看

[ENG_CVM_CVM_5745354-4_A.2d_dxf.zip](#)

英文版本

下载查看

[ENG_CVM_CVM_5745354-4_A.3d_igs.zip](#)

英文版本

下载查看

[ENG_CVM_CVM_5745354-4_A.3d_stp.zip](#)

英文版本

下载CAD文件代表我接受和同意[使用条款](#)。

数据表/目录页

[AMPLIMITE Subminiature D Connectors - Right-Angle Posted Connectors](#)

英文版本

产品规格

[应用规格](#)

英文版本

使用说明书

[使用说明书 \(美国\)](#)

英文版本

机构认证

[UL 报告](#)

英文版本