



连接器 > 连接器附件 > 连接器硬件



硬件附件功能: 闭锁、锁定和固定

连接器硬件附件类型: 螺钉固定器套件

产品特性

产品类型特性

硬件附件功能	闭锁、锁定和固定
连接器硬件附件类型	螺钉固定器套件

机械附件

螺纹尺寸	4-40
------	------

尺寸

产品特性长度	5.08 mm[.2 in]
--------	----------------

包装特性

封装数量	1
封装方法	Bag, Kit

产品合规性

[如需合规文档，请访问 TE 官网产品页面。>](#)

欧盟RoHS指令2011/65/EU	符合且适用豁免
欧盟ELV指令2000/53/EC	符合且适用豁免
中国电器电子产品有害物质限制使用管理办法（China RoHS 2，工业和信息化部携七部委2016年第32号令	受限材料超出阈值
欧盟REACH法规(EC) No. 1907/2006	欧洲化学品管理局最新发布的SVHC候选清单: 2024年1月（240）



SVHC候选清单的声明更新至: 2024年1月 (240)

超过限值的SVHC:

Pb (.35% in Component Part)

物品安全使用说明:
使用本产品时不要进食、饮水或吸烟。作业后彻底清洗。如果可能,请回收再利用,如需废弃处置,请遵守当地有关法规。

卤素含量

低卤素 - 每种均质材料的 Br、Cl、F、I < 900 ppm。也不含 BFR/CFR/PVC

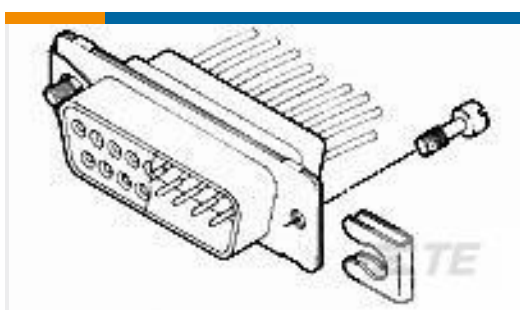
焊接工艺能力

不适合采用焊接工艺

产品合规免责声明

此信息基于对供应商的合理调查以及TE对供应商提供的信息的现有认知。此信息可能发生变化。经TE确认符合欧盟RoHS的产品编号,产品均质材料中铅、六价铬、汞、PBB、PBDE、DEHP、BBP、DBP和DIBP的最大浓度不超过0.1%,镉的最大浓度不超过0.01%或符合指令2011/65/EU(RoHS2)及其修订指令规定的豁免。根据2011/65/EU指令要求电子电气产品需要进行CE标识。元器件产品通常无需进行CE标识。经TE确认符合欧盟ELV指令的产品编号,产品均质材料中,铅、六价铬和汞的最大浓度不超过0.1%,镉的最大浓度不超过0.01%(按重量计算),或符合指令2000/53/EC(ELV)附录中规定的豁免。关于欧盟REACH法规,TE目前提供的此产品编号的物品中高度关注物质(SVHC)的信息是基于欧洲化学品管理局(ECHA)最新发布的“物品中物质的要求指南”,链接如下:<https://echa.europa.eu/guidance-documents/guidance-on-reach>

配套部件



TE 产品编号 5745136-2
SCREW RETAINER KIT,BULK PKG



TE 产品编号 5745137-2
FILLISTER HEAD SCREW,ZN PLTD

该系列中的其他产品 | AMPLIMITE Kit



连接器密封件和盲堵(4)



连接器应力消除(144)



连接器盖帽(3)



连接器硬件(104)

客户还购买了



TE 产品编号3-640442-3
03P MTA100 CONN ASSY BLU



TE 产品编号5747315-1
37 RCPT SP/MS CNUT



TE 产品编号304514-000
ALR-M-PV



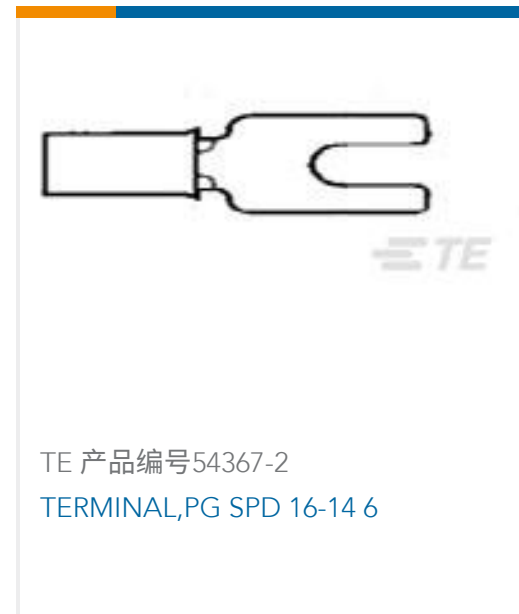
TE 产品编号1658621-6
26 NOVO MIL/CTR 15DP, LEAD FREE



TE 产品编号5-103945-2
5X3 MTE SHRD PIN SR LATCH .100



TE 产品编号140814-1
250 FASTON, TAB, BR



TE 产品编号54367-2
TERMINAL, PG SPD 16-14 6



TE 产品编号6-1415075-1
PT5S8LC4

文档

产品图纸

SCREW RETAINER KIT

英文版本

CAD 文件

下载查看

[ENG_CVM_CVM_5745136-1_O.2d_dxf.zip](#)

英文版本

3D PDF

3D

下载查看

[ENG_CVM_CVM_5745136-1_O.3d_igs.zip](#)

英文版本

下载查看

[ENG_CVM_CVM_5745136-1_O.3d_stp.zip](#)

英文版本

下载CAD文件代表我接受和同意[使用条款](#)。

数据表/目录页

AMPLIMITE Subminiature D Connectors - Cable Connectors

英文版本

AMPLIMITE Cable Connectors and Shielding Hardware Kits QRG

英文版本

使用说明书

使用说明书 (美国)

英文版本

