

5745080-4 ✓ 有效

AMPLIMITE | AMPLIMITE HD-20

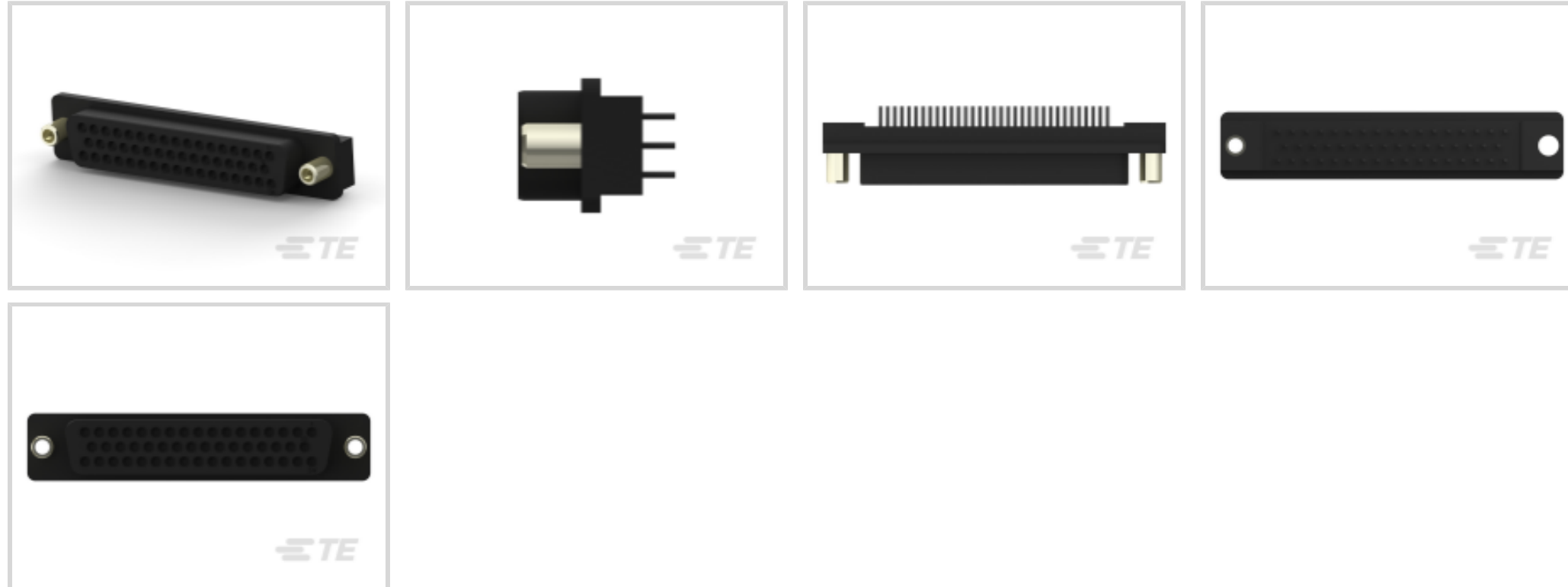
TE 内部编号 5745080-4

PCB D-Sub Connectors, Receptacle, Board-to-Board, 50 Position,
2.77 mm [.109 in] Centerline, 3 Row, 5 Connector Shell Size, Round,
AMPLIMITE HD-20

[在 TE 官网查看>](#)



连接器 > D 形连接器 > D-Sub 连接器 > PCB D-Sub 连接器 > D-Sub 插座组件：垂直，外壳尺寸 5，2.77mm



连接器和壳体类型: 母端, 母端

连接器系统: 板对板

位数: 50

中心线 (间距) : 2.77 mm [.109 in]

行数: 3

[所有 D-Sub 插座组件：垂直，外壳尺寸 5，2.77mm \(10\)](#)

产品特性

产品类型特性

壳体材料配置	全塑料
连接器和壳体类型	母端, 母端
连接器系统	板对板
连接器壳体尺寸	5
连接器和端子端接到	印刷电路板

结构特性

位数	50
行数	3
PCB 安装方向	垂直

主体特性

接合特性材料	黄铜
接合特性电镀材料	镀镍铜薄层

主要产品颜色	黑色
--------	----

连接器外形	标准
-------	----

接触件特性

端子接合区域电镀材料厚度	.76 μ m[30 μ in]
--------------	--------------------------

端子接触部电镀材料	金
-----------	---

端子底板材料	镍
--------	---

PCB 端子端接区域电镀材料	锡
----------------	---

端子基材	磷青铜
------	-----

端子形状和构造	圆形, 圆形
---------	--------

端子额定电流 (最大值)	6 A
--------------	-----

端接特性

圆形端接柱体和尾部直径	.66 mm[.026 in]
-------------	-----------------

端接柱体和尾部长度的	3.18 mm[.125 in]
------------	------------------

PCB 端接方法	通孔 - 焊接
----------	---------

机械附件

安装孔直径	3.05 mm[.12 in]
-------	-----------------

PCB 安装固定	带有
----------	----

PCB 安装固定类型	安装孔
------------	-----

接合固定	带有
------	----

接合固定类型	母端螺钉锁, 固定
--------	-----------

连接器安装类型	板安装
---------	-----

壳体特性

外壳材料	聚酯
------	----

中心线 (间距)	2.77 mm[.109 in]
----------	------------------

尺寸

PCB 厚度 (建议)	1.57 – 2.36 mm[.062 – .093 in]
-------------	--------------------------------

行间距	2.84 mm[.112 in]
-----	------------------

使用环境

工作温度范围	-55 – 105 °C[-67 – 221 °F]
--------	----------------------------

操作/应用

电路应用	Signal
------	--------

行业标准

UL 阻燃性等级	UL 94V-0
----------	----------

包装特性

封装数量	7
封装方法	Tube

产品合规性

如需合规文档，请访问 [TE 官网产品页面](#)。>

欧盟RoHS指令2011/65/EU	符合且适用豁免
欧盟ELV指令2000/53/EC	符合且适用豁免
中国电器电子产品有害物质限制使用管理办法（China RoHS 2，工业和信息化部携七部委2016年第32号令	受限材料超出阈值
欧盟REACH法规(EC) No. 1907/2006	<p>欧洲化学品管理局最新发布的SVHC候选清单: 2024年1月（240）</p> <p>SVHC候选清单的声明更新至: 2024年1月（240）</p> <p>超过限值的SVHC：</p> <p>Pb (2.5% in Component Part)</p> <p>物品安全使用说明： 使用本产品时不要进食、饮水或吸烟。作业后彻底清洗。如果可能，请回收再利用，如需废弃处置，请遵守当地有关法规。</p>
卤素含量	非低卤素 - 包含 Br 或 Cl > 900 ppm。
焊接工艺能力	波峰焊接可达到 265°C

产品合规免责声明

此信息基于对供应商的合理调查以及TE对供应商提供的信息的现有认知。此信息可能发生变化。经TE确认符合欧盟RoHS的产品编号，产品均质材料中铅、六价铬、汞、PBB、PBDE、DEHP、BBP、DBP和DIBP的最大浓度不超过0.1%，镉的最大浓度不超过0.01%或符合指令2011/65/EU(RoHS2)及其修订指令规定的豁免。根据2011/65/EU指令要求电子电气产品需要进行CE标识。元器件产品通常无需进行CE标识。经TE确认符合欧盟ELV指令的产品编号，产品均质材料中，铅、六价铬和汞的最大浓度不超过0.1%，镉的最大浓度不超过0.01%（按重量计算），或符合指令2000/53/EC(ELV)附录中规定的豁免。关于欧盟REACH法规，TE目前提供的此产品编号的物品中高度关注物质（SVHC）的信息是基于欧洲化学品管理局（ECHA）最新发布的“物品中物质的要求指南”，链接如下：<https://echa.europa.eu/guidance-documents/guidance-on-reach>

配套部件

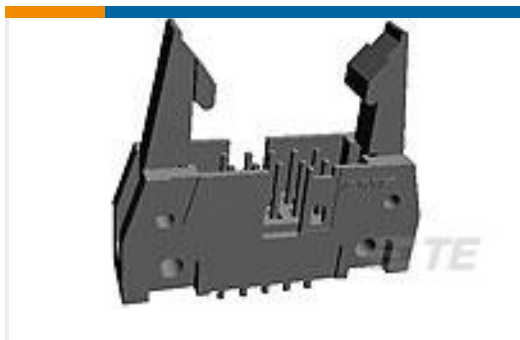
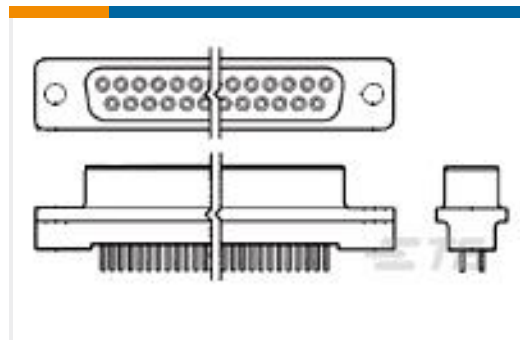
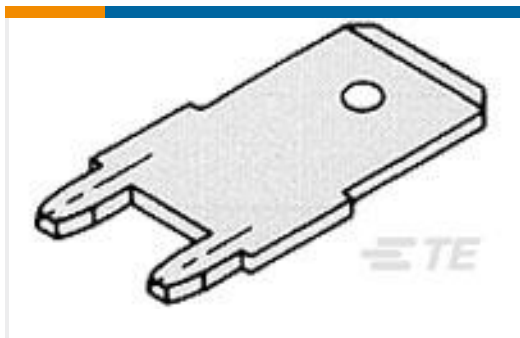
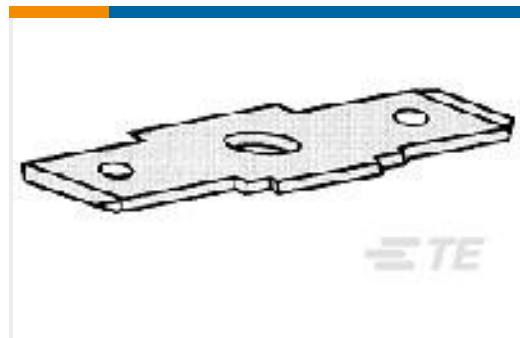


该系列中的其他产品 | AMPLIMITE HD-20



PCB D-Sub 连接器(353)

客户还购买了

TE 产品编号5499922-6
A/L UNIV HDR 26P VERT LG LATTE 产品编号66399-3
III+ SKT,24-20,15AU/FL,LPTE 产品编号5745079-4
HD-20 RCPT 37P VERT FFSCRLKTE 产品编号C67976-000
B-155-9001TE 产品编号62409-1
250 FASTON TAB TPBRTE 产品编号1532210-2
M83513/01-BC, MCKS-C2-B-15PSTE 产品编号62627-1
250 FASTON TAB TPSTTE 产品编号2085359-1
CONNECTOR,PIN,DOMINO

文档

产品图纸

[HD-20 RCPT 50P VERT FFSCRLK](#)

英文版本

CAD 文件

[3D PDF](#)

英文版本

[下载查看](#)

[ENG_CVM_5745080-4_O.2d_dxf.zip](#)

英文版本

[下载查看](#)

[ENG_CVM_5745080-4_O.3d_igs.zip](#)

英文版本

[下载查看](#)

[ENG_CVM_5745080-4_O.3d_stp.zip](#)



英文版本

下载CAD文件代表我接受和同意[使用条款](#)。

数据表/目录页

[AMPLIMITE Subminiature D Connectors - Straight Posted Connectors](#)

英文版本

产品规格

[产品规格](#)

英文版本

机构认证

[UL 报告](#)

英文版本