

5745071-2 ✓ 有效

AMPLIMITE

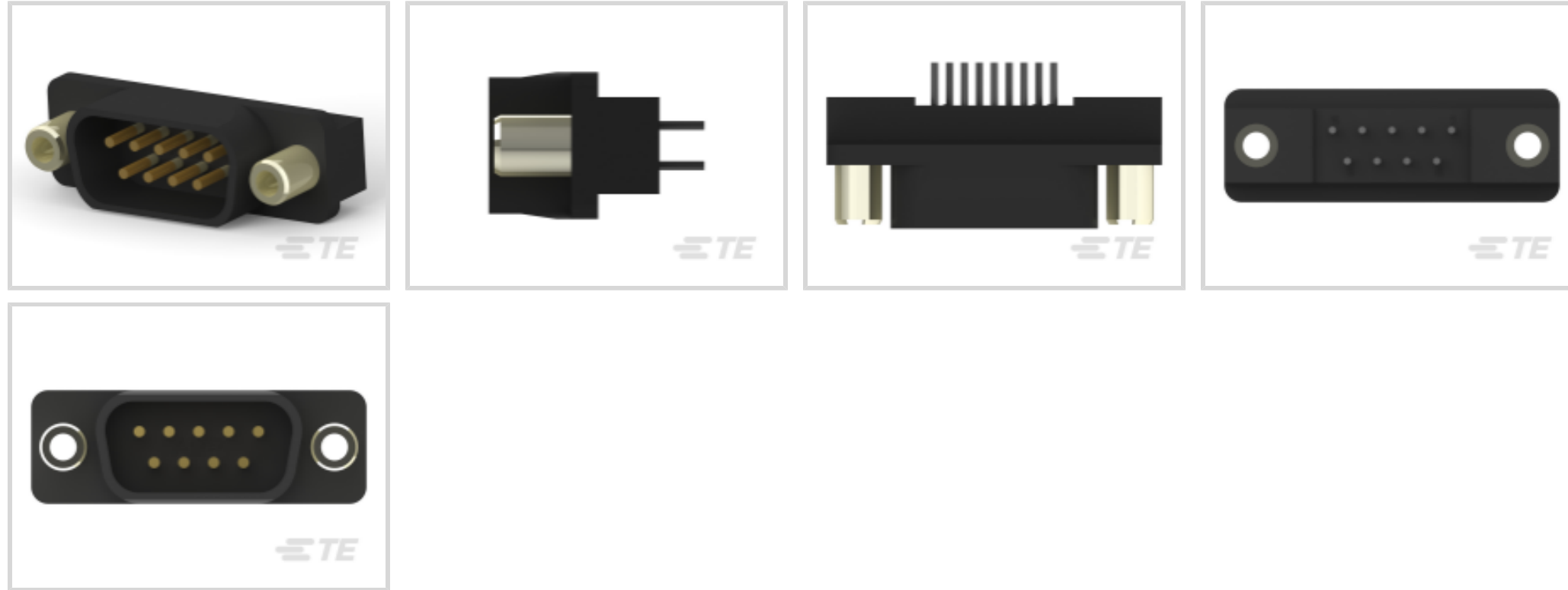
TE 内部编号 5745071-2

PCB D-Sub Connectors, Plug, Board-to-Board, 9 Position, 2.74 mm [.108 in] Centerline, 2 Row, 1 Connector Shell Size, Round, Standard Profile, Vertical

[在 TE 官网查看>](#)



连接器 > D 形连接器 > D-Sub 连接器 > PCB D-Sub 连接器 > D-Sub 插头组件：标准，垂直，外壳尺寸 1，2.74mm



连接器和壳体类型: 插头

连接器系统: 板对板

位数: 9

中心线 (间距) : 2.74 mm [.108 in]

行数: 2

[所有 D-Sub 插头组件：标准，垂直，外壳尺寸 1，2.74mm \(50\)](#)

### 产品特性

#### 产品类型特性

壳体材料配置	全塑料
连接器和壳体类型	插头
连接器系统	板对板
连接器壳体尺寸	1
连接器和端子端接到	印刷电路板

#### 结构特性

位数	9
行数	2
PCB 安装方向	垂直

#### 主体特性

接合特性材料	黄铜
接合特性电镀材料	镀镍铜薄层



主要产品颜色	黑色
连接器外形	标准
<b>接触件特性</b>	
	30 μin
端子接触部电镀材料	金
端子底板材料	镍
PCB 端子端接区域电镀材料	锡
端子基材	黄铜
端子形状和构造	圆形, 圆形
端子额定电流 (最大值)	6 A
<b>端接特性</b>	
圆形端接柱体和尾部直径	.66 mm[.026 in]
端接柱体和尾部长度的	3.18 mm[.125 in]
PCB 端接方法	通孔 - 焊接
<b>机械附件</b>	
安装孔直径	3.05 mm[.12 in]
PCB 安装固定	带有
PCB 安装固定类型	安装孔
接合固定	带有
接合固定类型	母端螺钉锁, 固定
连接器安装类型	板安装
<b>壳体特性</b>	
外壳材料	聚酯
中心线 (间距)	2.74 mm[.108 in]
<b>尺寸</b>	
PCB 厚度 (建议)	1.57 – 2.36 mm[.062 – .093 in]
行间距	2.84 mm[.112 in]
<b>使用环境</b>	
工作温度范围	-55 – 105 °C[-67 – 221 °F]
<b>操作/应用</b>	
屏蔽	否
电路应用	Signal

## 行业标准

UL 阻燃性等级

UL 94V-0

## 包装特性

封装数量

17

封装方法

Tube

## 产品合规性

如需合规文档，请访问 [TE 官网产品页面](#)。>

欧盟RoHS指令2011/65/EU

符合且适用豁免

欧盟ELV指令2000/53/EC

符合且适用豁免

中国电器电子产品有害物质限制使用管理办法（China RoHS 2，工业和信息化部携七部委2016年第32号令

受限材料超出阈值

欧盟REACH法规(EC) No. 1907/2006

欧洲化学品管理局最新发布的SVHC候选清单: 2024年1月 (240)  
SVHC候选清单的声明更新至: 2024年1月 (240)

超过限值的SVHC：

Pb (2.5% in Component Part)

物品安全使用说明：

使用本产品时不要进食、饮水或吸烟。作业后彻底清洗。如果可能，请回收再利用，如需废弃处置，请遵守当地有关法规。

卤素含量

非低卤素 - 包含 Br 或 Cl &gt; 900 ppm。

焊接工艺能力

波峰焊接可达到 265°C

### 产品合规免责声明

此信息基于对供应商的合理调查以及TE对供应商提供的信息的现有认知。此信息可能发生变化。经TE确认符合欧盟RoHS的产品编号，产品均质材料中铅、六价铬、汞、PBB、PBDE、DEHP、BBP、DBP和DIBP的最大浓度不超过0.1%，镉的最大浓度不超过0.01%或符合指令2011/65/EU(RoHS2)及其修订指令规定的豁免。根据2011/65/EU指令要求电子电气产品需要进行CE标识。元器件产品通常无需进行CE标识。经TE确认符合欧盟ELV指令的产品编号，产品均质材料中，铅、六价铬和汞的最大浓度不超过0.1%，镉的最大浓度不超过0.01%（按重量计算），或符合指令2000/53/EC(ELV)附录中规定的豁免。关于欧盟REACH法规，TE目前提供的此产品编号的物品中高度关注物质（SVHC）的信息是基于欧洲化学品管理局（ECHA）最新发布的“物品中物质的要求指南”，链接如下：<https://echa.europa.eu/guidance-documents/guidance-on-reach>

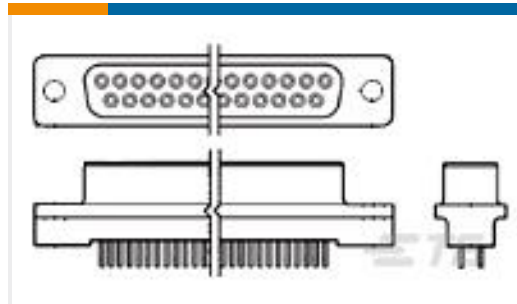
## 配套部件



## 客户还购买了



TE 产品编号1-963211-1  
6P STIFTWANNE 3MM



TE 产品编号5207829-4  
HD-20 RCPT 37P VERT



TE 产品编号5208009-1  
HD-20 PLUG 37P VERT



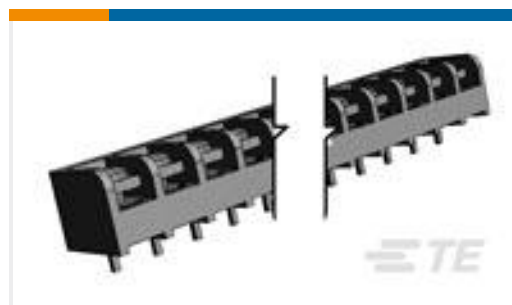
TE 产品编号5745073-2  
HD-20 PLUG 25P VERT FFSCRLK



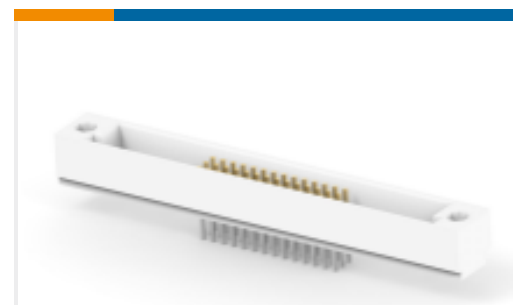
TE 产品编号3-1761605-1  
IDC LOW PRO HDR 34P RA BLUE



TE 产品编号414048-6  
CABLE PLUG,FEMALE,RTANG SMB



TE 产品编号2-1437649-0  
4PCV-14-006=4PCV ASSEMBLY



TE 产品编号1-5533429-2  
ASSY,PIN,VERTICAL,HDI,LEAD-FRE

## 文档

### 产品图纸

[HD-20 PLUG 9P VERT FFSCRLK](#)

英文版本

### CAD 文件

[3D PDF](#)

英文版本

[下载查看](#)

[ENG\\_CVM\\_5745071-2\\_A.2d\\_dxf.zip](#)

英文版本

[下载查看](#)

[ENG\\_CVM\\_5745071-2\\_A.3d\\_igs.zip](#)

英文版本

[下载查看](#)

[ENG\\_CVM\\_5745071-2\\_A.3d\\_stp.zip](#)

英文版本

下载CAD文件代表我接受和同意[使用条款](#)。

### 数据表/目录页

[AMPLIMITE Subminiature D Connectors - Straight Posted Connectors](#)

英文版本

### 产品规格

[产品规格](#)

英文版本

### 机构认证



**UL 报告**

英文版本