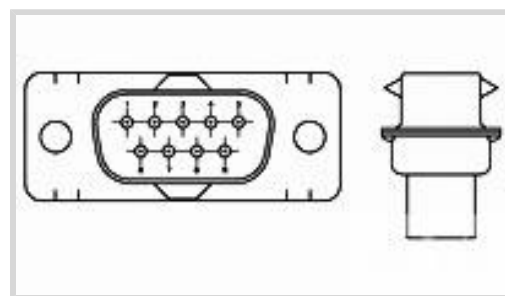


AMPLIMITE

TE 内部编号 5745018-1

TE 内部产品描述 CRMP SNP PLUG ASSY,9 POS

D-Sub 压接：插头，信号，9 针脚，20 号插针，外壳尺寸 1

[在 TE 官网查看>](#)[连接器 > D 形连接器 > D-Sub 连接器 > 压接 D-Sub 连接器 > D-Sub 压接：插头，信号，9 针脚，20 号插针，外壳尺寸 1](#)连接器和壳体类型: **插头**连接器系统: **缆到缆**位数: **9**端子大小: **尺寸 20**连接器壳体尺寸: **1****所有 D-Sub 压接：插头，信号，9 针脚，20 号插针，外壳尺寸 1 (12)****产品特性****产品类型特性**

壳体材料配置	全部金属外壳
连接器和端子端接到	电线和电缆
连接器和壳体类型	插头
连接器系统	缆到缆
连接器壳体尺寸	1
可密封	否

结构特性

位数	9
----	---

主体特性

插针材料	玻璃填充 PBT/尼龙
外壳电镀材料	锌

接触件特性

端子大小	尺寸 20
------	-------

机械附件

接合固定	带有
接合固定类型	安装孔

壳体特性

外壳材料	钢
中心线 (间距)	2.74 mm[.108 in]

尺寸

兼容的绝缘直径范围	4.83 – 8.38 mm
-----------	----------------

使用环境

工作温度范围	-55 – 105 °C[-67 – 221 °F]
--------	----------------------------

操作/应用

电路应用	Signal
屏蔽	是

行业标准

UL 阻燃性等级	UL 94V-0
----------	----------

包装特性

封装数量	800
封装方法	包装

产品合规性

如需合规文档，请访问 [TE 官网产品页面](#)。>

欧盟RoHS指令2011/65/EU	符合
欧盟ELV指令2000/53/EC	符合
中国电器电子产品有害物质限制使用管理办法 (China RoHS 2, 工业和信息化部携七部委2016年第32号令)	没有超出阈值的受限材料
欧盟REACH法规(EC) No. 1907/2006	欧洲化学品管理局最新发布的SVHC候选清单: 2024年1月 (240) SVHC候选清单的声明更新至: 2024年1月 (240) 不含REACH SVHC
卤素含量	非低卤素 - 包含 Br 或 Cl > 900 ppm。
焊接工艺能力	不适合采用焊接工艺

产品合规免责声明

此信息基于对供应商的合理调查以及TE对供应商提供的信息的现有认知。此信息可能发生变化。经TE确认符合欧盟RoHS的产品编号，产品均质材料中铅、六价铬、汞、PBB、PBDE、DEHP、BBP、DBP和DIBP的最大浓度不超过0.1%，镉的最大浓度不超过0.01%或符合指令2011/65/EU(RoHS2)及其修订指令规定的豁免。根据2011/65/EU指令要求电子电气产品需要进行CE标识。元器件产品通常无需进行CE标识。经TE确认符合欧盟ELV指令的产品编号，产品均质材料中，铅、六价铬和汞的最大浓度不超过0.1%，镉的最大浓度不超过0.01%（按重量计算），或符合指令2000/53/EC(ELV)附录中规定的豁免。关于欧盟REACH法规，TE目前提供的此产品编号的物品中高度关注物质(SVHC)的信息是基于欧洲化学品管理局(ECHA)最新发布的“物品中物质的要求指南”，链接如下：<https://echa.europa.eu/guidance-documents/guidance-on-reach>

客户还购买了



TE 产品编号66105-3
III+ SKT,24-20,15AU/FL,LP



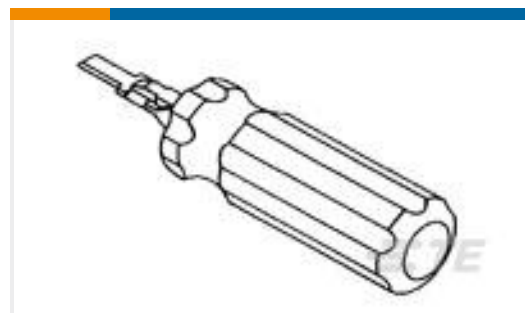
TE 产品编号749805-7
KIT,HDP-20,PLUG,SIZE 1, 9 POSN



TE 产品编号749808-7
KIT,HDP-20,PLUG,SIZE 1, 25 POS



TE 产品编号749812-7
KIT,HDP-20,RCPT, SIZE 1, 9 POS



TE 产品编号234168-1
EXTRACTION TOOL(DYNAMIC D-3)



TE 产品编号1546413-3
ETHERNET RJ-45 BLKHD PASSTHRU



TE 产品编号207241-1
CABLE BOOT,SZ 17,CPC



TE 产品编号207387-1
CABLE GRIP,SZ 17,CPC



TE 产品编号1-2198618-5
Ni Pltd Plstic Backshell, 15 Way, 45 Deg



TE 产品编号1-1419108-7
RT424024F

文档

[CAD 文件](#)

[3D PDF](#)

英文版本

[下载查看](#)

[ENG_CVM_5745018-1_O.2d_dxf.zip](#)

英文版本

[下载查看](#)

[ENG_CVM_5745018-1_O.3d_igs.zip](#)

英文版本

[下载查看](#)

[ENG_CVM_5745018-1_O.3d_stp.zip](#)

英文版本

下载CAD文件代表我接受和同意[使用条款](#)。

[产品规格](#)

[应用规格](#)



英文版本

使用说明书

使用说明书 (美国)

英文版本

使用说明书 (美国)

英文版本