



热缩管 > RNF 3000 单壁含胶热缩管

主要产品颜色: **红色**墙面类型: **单**

原始内径 (最小值): 39 mm [1.534 in]

收缩后内径 (最大值): 13 mm [.512 in]

收缩率: 3:1

[所有 RNF 3000 单壁含胶热缩管 \(68\)](#)

产品特性

产品类型特性

产品系列	RNF-3000
墙面类型	单

电气特征

电压 (最大值)	.6 kV
----------	-------

主体特性

流体类型	水, 汽油, 润滑油, 液压油
主要产品颜色	红色
收缩率	3:1
主要产品材料	辐照改性聚烯烃
灵活性	柔性

尺寸

恢复的壁厚 (公差)	.2 mm[.008 in]
切割长度	1220 mm[48.031 in]
恢复的壁厚 (标称)	1.15 mm[.045 in]
原始内径 (最小值)	39 mm[1.534 in]
收缩后内径 (最大值)	13 mm[.512 in]
热缩管尺寸范围	13 – 39 mm[.512 – 1.534 in]



使用环境

流体阻力	防溅
收缩温度（最小值）	80 °C
热缩管易燃性	阻燃
工组温度范围	-55 – 135 °C
热缩管电阻	张力, 摩擦, 机械损害, 液体
收缩温度	120 °C

产品供货情况

适用区域	全球, 全球
------	--------

包装特性

封装方法	杆
------	---

其他

低释气	否
产品来源	捷克共和国

产品合规性

如需合规文档，请访问 [TE 官网产品页面](#)。>

欧盟RoHS指令2011/65/EU	符合
欧盟ELV指令2000/53/EC	符合
中国电器电子产品有害物质限制使用管理办法（China RoHS 2，工业和信息化部携七部委2016年第32号令	没有超出阈值的受限材料
欧盟REACH法规(EC) No. 1907/2006	欧洲化学品管理局最新发布的SvHCs候选清单: 2020年6月（209） SvHCs候选清单的声明更新至: 2020年6月（209） 不含REACH SVHC
卤素含量	尚未进行卤素含量审核
焊接工艺能力	不适合采用焊接工艺

产品合规免责声明

此信息基于对供应商的合理调查以及TE对供应商提供的信息的现有认知。此信息可能发生变化。经TE确认符合欧盟RoHS的产品编号，产品均质材料中铅、六价铬、汞、PBB、PBDE、DEHP、BBP、DBP和DIBP的最大浓度不超过0.1%，镉的最大浓度不超过0.01%或符合指令2011/65/EU(RoHS2)及其修订指令规定的豁免。根据2011/65/EU指令要求电子电气产品需要进行CE标识。元器件产品通常无需进行CE标识。经TE确认符合欧盟ELV指令的产品编号，产品均质材料中，铅、六价铬和汞的最大浓度不超过0.1%，镉的最大浓度不超过0.01%（按重量计算），或符合指令2000/53/EC(ELV)附录中规定的豁免。关于欧盟REACH法规，TE目前提供的此产品编号的物品中高度关注物质(SVHC)的信息是基于欧洲化学品管理局(ECHA)最新发布的“物品中物质的要求指南”，链接如下：<https://echa.europa.eu/guidance-documents/guidance-on-reach>

配套部件

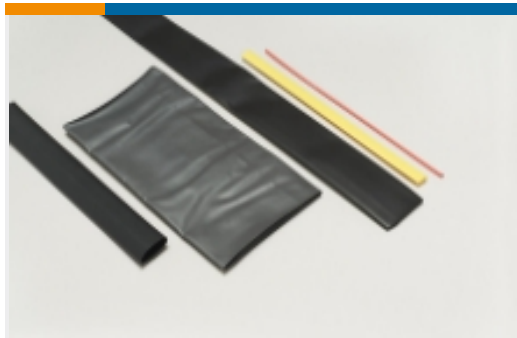


TE 系列/零件编号 CJ2087-000
HL2010E-KIT-120V



TE 系列/零件编号 EG1114-000
CV1981-ST-230V1600W-EU

该系列中的其他产品 | Raychem RNF-3000

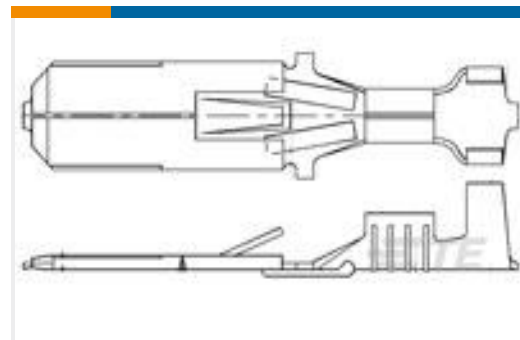


热缩管(225)

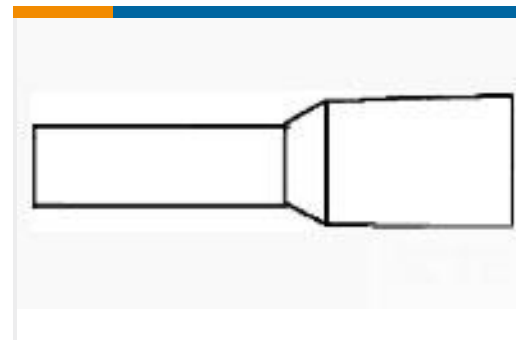
客户还购买了



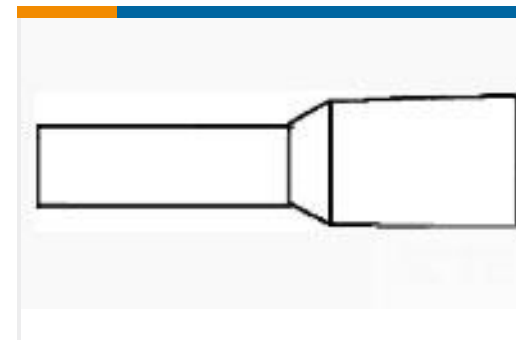
TE 系列/零件编号1-163082-0
欧洲、中东和非洲类型 III 端子低型面



TE 系列/零件编号180409-2
FF 250 TAB 4-6MM2 PTBR LP



TE 系列/零件编号1-966067-8
ADERENDHUELSE L BL



TE 系列/零件编号1-966067-0
ADERENDHUELSE HL RT



TE 系列/零件编号5677672002
RNF 3000 单壁含胶热缩管



TE 系列/零件编号403289-000
CWT-3

文档

数据表/目录页

[RNF-3000 Pages from 9-1773447-9](#)

[英文版本](#)

[Application Tooling for Raychem Heat Shrink Product](#)



英文版本

产品规格

产品规格

英文版本

[Global Dimensional Life for RAYCHEM Heat Shrink Tubing Standard Size Products \(Customer Distribution\)](#)

英文版本