



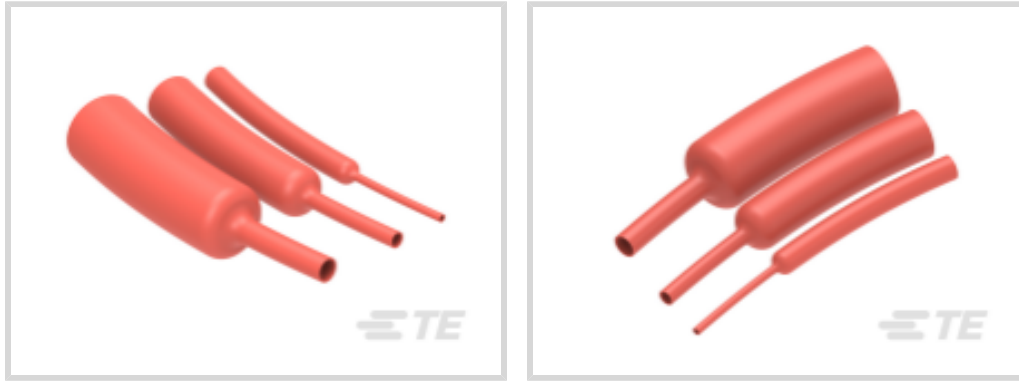
RAYCHEM | RAYCHEM RNF-3000

TE 内部编号 5677654001

Red, 3:1, Single Wall Tubing, Shrinks To .118 in [3 mm], Irradiated Modified Polyolefin, .354 in [9 mm] Inner Diameter, RAYCHEM RNF-3000

[在 TE 官网查看>](#)

热缩管 > RNF-3000 Heat Shrink Tubing



主要产品颜色: **红色**

墙面类型: **单壁**

原始内径 (最小值) : 9 mm [.354 in]

收缩后内径 (最大值): 3 mm [.118 in]

收缩率: 3:1

[所有 RNF-3000 Heat Shrink Tubing \(209\)](#)

产品特性

产品类型特性

墙面类型	单壁
------	----

电气特征

工作电压 (最大值)	.6 kV
------------	-------

主体特性

流体类型	水, 汽油, 润滑油, 液压油
主要产品颜色	红色
收缩率	3:1
主要产品材料	辐照改性聚烯烃
灵活性	柔性

尺寸

恢复的壁厚 (公差)	.12 mm[.005 in]
恢复的壁厚 (标称)	.75 mm[.03 in]
原始内径 (最小值)	9 mm[.354 in]
收缩后内径 (最大值)	3 mm[.118 in]
热缩管尺寸范围	3 – 9 mm[.118 – .354 in]

使用环境



收缩温度（最小值）	80 °C
热缩管易燃性类型	阻燃
工组温度范围	-55 – 135 °C
收缩温度	120 °C

操作/应用

机械阻力	应力消除, 摩擦, 机械损害, 液体
------	--------------------

产品供货情况

适用区域	全球, 全球
------	--------

包装特性

封装方法	线轴, 线轴
------	--------

其他

符合低释气要求	否
产品来源	捷克共和国

产品合规性

如需合规文档，请访问 [TE 官网产品页面](#)。>

欧盟RoHS指令2011/65/EU	符合
欧盟ELV指令2000/53/EC	符合
中国电器电子产品有害物质限制使用管理办法（China RoHS 2，工业和信息化部携七部委2016年第32号令	没有超出阈值的受限材料
欧盟REACH法规(EC) No. 1907/2006	欧洲化学品管理局最新发布的SVHC候选清单: 2024年1月（240） SVHC候选清单的声明更新至: 2024年1月（240） 不含REACH SVHC
卤素含量	非低卤素 - 包含 Br 或 Cl > 900 ppm。
焊接工艺能力	不适合采用焊接工艺

产品合规免责声明

此信息基于对供应商的合理调查以及TE对供应商提供的信息的现有认知。此信息可能发生变化。经TE确认符合欧盟RoHS的产品编号，产品均质材料中铅、六价铬、汞、PBB、PBDE、DEHP、BBP、DBP和DIBP的最大浓度不超过0.1%，镉的最大浓度不超过0.01%或符合指令2011/65/EU(RoHS2)及其修订指令规定的豁免。根据2011/65/EU指令要求电子电气产品需要进行CE标识。元器件产品通常无需进行CE标识。经TE确认符合欧盟ELV指令的产品编号，产品均质材料中，铅、六价铬和汞的最大浓度不超过0.1%，镉的最大浓度不超过0.01%（按重量计算），或符合指令2000/53/EC(ELV)附录中规定的豁免。关于欧盟REACH法规，TE目前提供的此产品编号的物品中高度关注物质（SVHC）的信息是基于欧洲化学品管理局（ECHA）最新发布的“物品中物质的要求指南”，链接如下：<https://echa.europa.eu/guidance-documents/guidance-on-reach>

配套部件



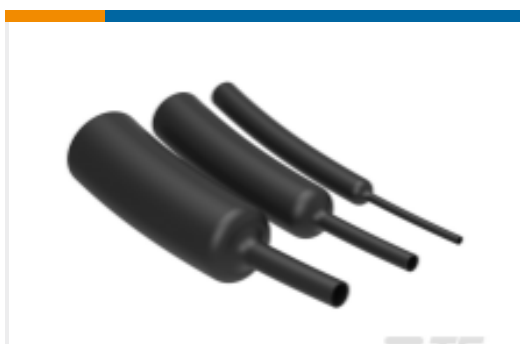
TE 产品编号 EG1114-000
CV1981-ST-230V1600W-EU

该系列中的其他产品 | RAYCHEM RNF-3000



热缩管(209)

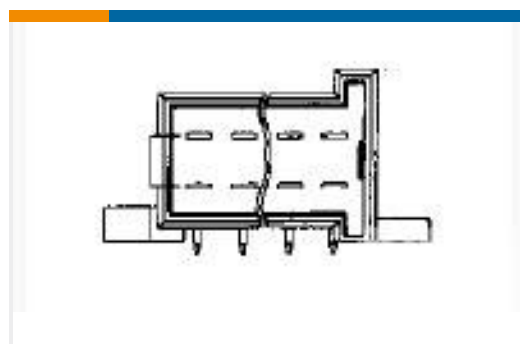
客户还购买了



TE 产品编号2376334004
RNF-3000 Heat Shrink Tubing



TE 产品编号594256-000
STD Snap-On Markers



TE 产品编号828801-5
2X 7P MESSERLEI 3,0



TE 产品编号5-1676966-7
SMW2 22R 5%



TE 产品编号6-1393239-6
RT234024

文档

产品图纸

[RNF-3000-9/3-2-SP](#)

英文版本

数据表/目录页



[RNF-3000 Pages from 9-1773447-9](#)

英文版本

产品规格

质量规范

英文版本