

RNF-3000-6/2-0-STK ✓ 有效

Raychem | Raychem RNF-3000

TE 内部编号 5677572005

Raychem RNF-3000, Heat Shrink Tubing, Black, Single Wall Type, 6 Expanded Inside Diameter (Min) .236 Expanded Inside Diameter (Min)

[在 TE 官网查看>](#)



热缩管 > RNF 3000 单壁含胶热缩管



主要产品颜色: 黑色

墙面类型: 单

原始内径 (最小值): 6 mm [.236 in]

收缩后内径 (最大值): 2 mm [.079 in]

收缩率: 3:1

[所有 RNF 3000 单壁含胶热缩管 \(180\)](#)

产品特性

产品类型特性

产品系列	RNF-3000
墙面类型	单

电气特征

电压 (最大值)	.6 kV
----------	-------

主体特性

流体类型	水, 汽油, 润滑油, 液压油
主要产品颜色	黑色
收缩率	3:1
主要产品材料	辐照改性聚烯烃
灵活性	柔性

尺寸

恢复的壁厚 (公差)	.1 mm[.003 in]
切割长度	1220 mm[48.031 in]
恢复的壁厚 (标称)	.65 mm[.026 in]
原始内径 (最小值)	6 mm[.236 in]
收缩后内径 (最大值)	2 mm[.079 in]
热缩管尺寸范围	2 – 6 mm[.079 – .236 in]

使用环境

流体阻力	防溅
收缩温度（最小值）	80 °C
热缩管易燃性	阻燃
工组温度范围	-55 – 135 °C
热缩管电阻	张力, 摩擦, 机械损害, 液体
收缩温度	120 °C

产品供货情况

适用区域	全球, 全球
------	--------

包装特性

封装方法	袋/盒
------	-----

其他

符合低释气要求	否
产品来源	捷克共和国

产品合规性

如需合规文档，请访问 [TE 官网产品页面](#)。>

欧盟RoHS指令2011/65/EU	符合
欧盟ELV指令2000/53/EC	符合
中国电器电子产品有害物质限制使用管理办法（China RoHS 2，工业和信息化部携七部委2016年第32号令	没有超出阈值的受限材料
欧盟REACH法规(EC) No. 1907/2006	欧洲化学品管理局最新发布的SvHCs候选清单: 2021年1月（211） SvHCs候选清单的声明更新至: 2021年1月（211） 不含REACH SVHC
卤素含量	非低卤素 - 包含 Br 或 Cl > 900 ppm。
焊接工艺能力	不适合采用焊接工艺

产品合规免责声明

此信息基于对供应商的合理调查以及TE对供应商提供的信息的现有认知。此信息可能发生变化。经TE确认符合欧盟RoHS的产品编号，产品均质材料中铅、六价铬、汞、PBB、PBDE、DEHP、BBP、DBP和DIBP的最大浓度不超过0.1%，镉的最大浓度不超过0.01%或符合指令2011/65/EU(RoHS2)及其修订指令规定的豁免。根据2011/65/EU指令要求电子电气产品需要进行CE标识。元器件产品通常无需进行CE标识。经TE确认符合欧盟ELV指令的产品编号，产品均质材料中，铅、六价铬和汞的最大浓度不超过0.1%，镉的最大浓度不超过0.01%（按重量计算），或符合指令2000/53/EC(ELV)附录中规定的豁免。关于欧盟REACH法规，TE目前提供的此产品编号的物品中高度关注物质(SVHC)的信息是基于欧洲化学品管理局(ECHA)最新发布的“物品中物质的要求指南”，链接如下：<https://echa.europa.eu/guidance-documents/guidance-on-reach>

配套部件



TE 产品编号 955018-000
CLTEQ-M105-TUNNEL-OVEN

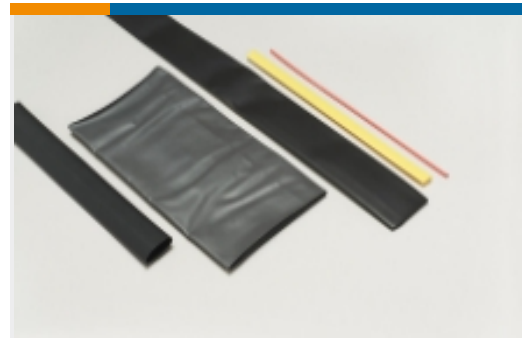


TE 产品编号 2326489-1
MODEL 105 TUNNEL OVEN, 36"
ENTRY, STAND



TE 产品编号 CJ1047-000
VBH-1-BED-HTR-220V-3WR

该系列中的其他产品 | Raychem RNF-3000

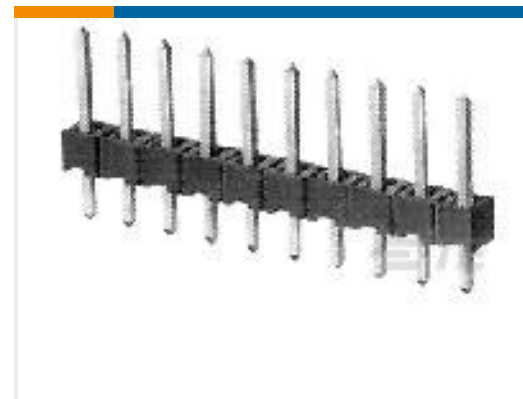


热缩管(205)

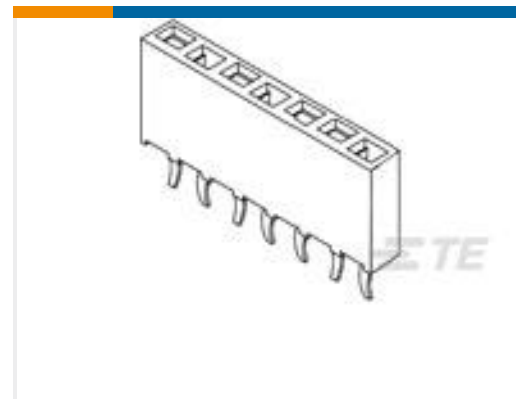
客户还购买了



TE 产品编号1-962352-1
定时器, 连接器壳体



TE 产品编号3-826629-6
1X36 POS AMPMODU II HEADER



TE 产品编号3-215297-6
36P HV100 REC CON. TE, 7.0MM



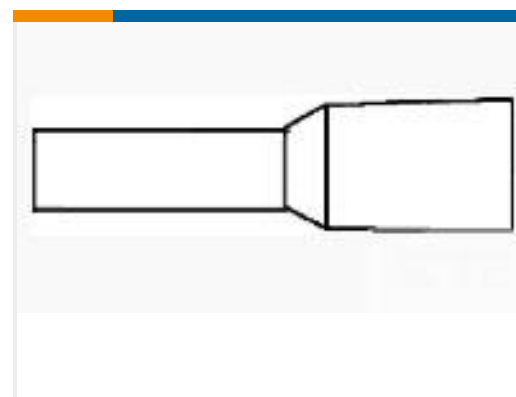
TE 产品编号5-826632-0
AMPMODU II PIN HEADER 50P



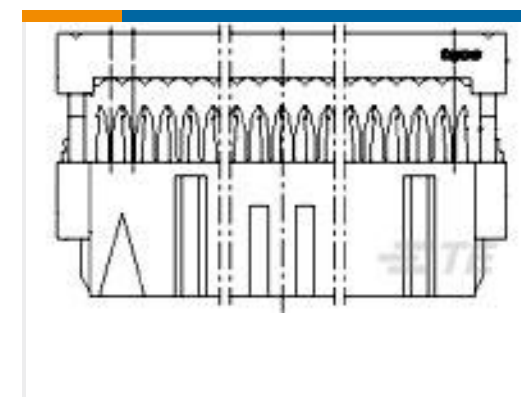
TE 产品编号2160393004
55A0111-28-9



TE 产品编号403289-000
CWT-3



TE 产品编号966144-4
DOPPLEIT ADERENDH N



TE 产品编号1-215882-0
10 WAY GREY MK II RECP



文档

产品图纸

[RNF-3000-6/2-0-STK](#)

英文版本

数据表/目录页

[RNF-3000 Pages from 9-1773447-9](#)

英文版本

[Application Tooling for Raychem Heat Shrink Product](#)

英文版本

产品规格

[质量规范](#)

英文版本