

TSAS-NR500-X-12MM ✓ 有效

RAYCHEM | RAYCHEM TSAS

TE 内部编号 5672236014

Clear, Single Wall Tubing, Adhesive, Non-Flame-Retardant, Box,
-30 – 125 °C, Flexible, Global, Czech Republic, RAYCHEM TSAS

[在 TE 官网查看>](#)



热缩管 > SAS 热缩管



主要产品颜色: **透明**

墙面类型: **单壁**

主要产品材料: **粘贴**

热缩管易燃性类型: **非阻燃**

封装方法: **Box**

[所有 SAS 热缩管 \(34\)](#)

产品特性

产品类型特性

墙面类型	单壁
------	----

主体特性

主要产品颜色	透明
--------	----

主要产品材料	粘贴
--------	----

灵活性	柔性
-----	----

尺寸

产品长度	12 mm[.472 in]
------	----------------

使用环境

热缩管易燃性类型	非阻燃
----------	-----

工组温度范围	-30 – 125 °C
--------	--------------

产品供货情况

适用区域	全球, 全球
------	--------

包装特性

封装方法	Box
------	-----

其他

产品来源	捷克共和国
------	-------



产品合规性

如需合规文档，请访问 [TE 官网产品页面](#)。>

欧盟RoHS指令2011/65/EU	符合
欧盟ELV指令2000/53/EC	符合
中国电器电子产品有害物质限制使用管理办法（China RoHS 2，工业和信息化部携七部委2016年第32号令	没有超出阈值的受限材料
欧盟REACH法规(EC) No. 1907/2006	欧洲化学品管理局最新发布的SVHC候选清单: 2024年1月（240） SVHC候选清单的声明更新至: 2024年1月（240） 不含REACH SVHC
卤素含量	低卤素 - 每种均质材料的 Br、Cl、F、I < 900 ppm。也不含 BFR/CFR/PVC
焊接工艺能力	不适合采用焊接工艺

产品合规免责声明

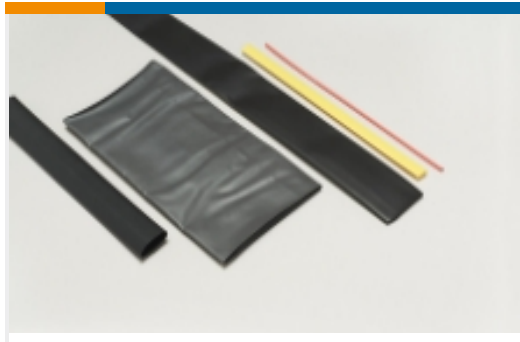
此信息基于对供应商的合理调查以及TE对供应商提供的信息的现有认知。此信息可能发生变化。经TE确认符合欧盟RoHS的产品编号，产品均质材料中铅、六价铬、汞、PBB、PBDE、DEHP、BBP、DBP和DIBP的最大浓度不超过0.1%，镉的最大浓度不超过0.01%或符合指令2011/65/EU(RoHS2)及其修订指令规定的豁免。根据2011/65/EU指令要求电子电气产品需要进行CE标识。元器件产品通常无需进行CE标识。经TE确认符合欧盟ELV指令的产品编号，产品均质材料中，铅、六价铬和汞的最大浓度不超过0.1%，镉的最大浓度不超过0.01%（按重量计算），或符合指令2000/53/EC(ELV)附录中规定的豁免。关于欧盟REACH法规，TE目前提供的此产品编号的物品中高度关注物质（SVHC）的信息是基于欧洲化学品管理局（ECHA）最新发布的“物品中物质的要求指南”，链接如下：<https://echa.europa.eu/guidance-documents/guidance-on-reach>

配套部件



TE 产品编号 EG1114-000
CV1981-ST-230V1600W-EU

该系列中的其他产品 | [RAYCHEM TSAS](#)

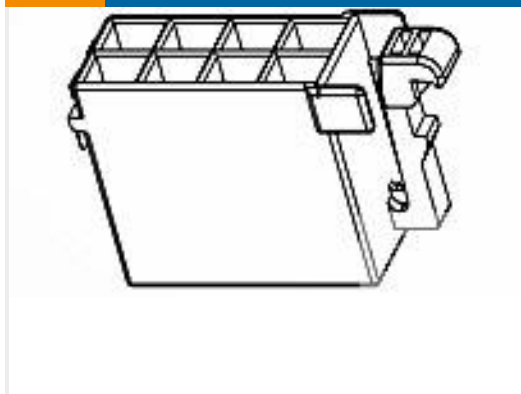


热缩管(16)

客户还购买了



TE 产品编号3-967402-1
2.5MM PIN HOUSING, 2-4POS.,ASS



TE 产品编号963120-1
8P JUNIOR TIMER HOUSING



TE 产品编号1897634-2
ECU 94P PLUG ASSY



TE 产品编号DRC12-70PBE
REC, 70P, BLK, E, FLANGE, B



TE 产品编号2209544-9
60P, PLUG ASSY, NORMAL CODING



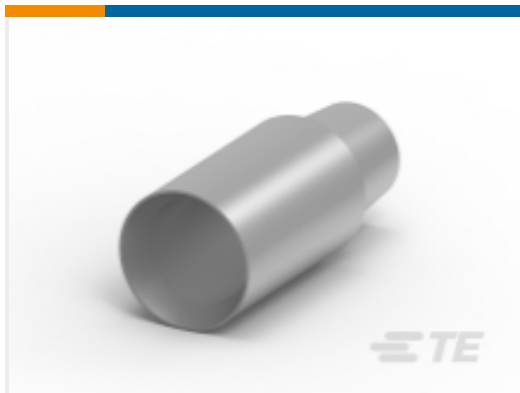
TE 产品编号2137752-1
Lever for 154P ECU connector



TE 产品编号2350891-1
20POS, HYBRID, PIN HSG ASSY, SLD, COD A



TE 产品编号2373921-2
CVTY PLUG, PIN DIA 1.6, CVTY DIA, 1.9, YEL



TE 产品编号HC5936
BATTERY LEAD CONN. 70mm +VE



TE 产品编号2341466-1
REC CONN CVR, 39POS, AMP MCP 2.8, TOP COVER

文档

产品图纸

[TSAS-NR500-X-12MM](#)

英文版本

数据表/目录页

[Measuring_Single_Wall_Tubing](#)

英文版本

[Selecting_Correct_Tubing_1216](#)

英文版本



[产品规格](#)

[质量规范](#)

[英文版本](#)