

SFR-1-1/4-0-SP ✓ 有效

RAYCHEM | RAYCHEM SFR

TE 内部编号 5660084001

Black, 1.75:1, Single Wall Tubing, Shrinks To .713 in [18.1 mm],
Crosslinked Silicone Elastomer, 1.252 in [31.8 mm] Inner Diameter,
RAYCHEM SFR

[在 TE 官网查看>](#)



热缩管 > 单壁 SFR：热缩管，1.75:1 收缩比



主要产品颜色: 黑色

墙面类型: 单壁

原始内径 (最小值) : 31.8 mm [1.252 in]

收缩后内径 (最大值): 18.1 mm [.713 in]

收缩率: 1.75:1

[所有 单壁 SFR：热缩管，1.75:1 收缩比 \(13\)](#)

产品特性

产品类型特性

墙面类型	单壁
------	----

电气特征

工作电压 (最大值)	.6 kV
------------	-------

主体特性

流体类型	制动液, 水, 润滑油, 液压油, 航空用燃料
主要产品颜色	黑色
收缩率	1.75:1
主要产品材料	交联硅胶弹性体
灵活性	非常具有柔性

尺寸

恢复的壁厚 (标称)	2.2 mm[.087 in]
原始内径 (最小值)	31.8 mm[1.252 in]
收缩后内径 (最大值)	18.1 mm[.713 in]

使用环境

收缩温度 (最小值)	175 °C
热缩管易燃性类型	阻燃



工组温度范围	-75 – 180 °C
--------	--------------

收缩温度	175 °C
------	--------

操作/应用

机械阻力	应力消除, 液体
------	----------

产品供货情况

适用区域	全球, 全球
------	--------

包装特性

封装方法	零件
------	----

其他

符合低释气要求	否
---------	---

产品来源	US
------	----

产品合规性

如需合规文档，请访问 [TE 官网产品页面](#)。>

欧盟RoHS指令2011/65/EU	符合
--------------------	----

欧盟ELV指令2000/53/EC	符合
-------------------	----

中国电器电子产品有害物质限制使用管理办法（China RoHS 2，工业和信息化部携七部委2016年第32号令	没有超出阈值的受限材料
---	-------------

欧盟REACH法规(EC) No. 1907/2006	<p>欧洲化学品管理局最新发布的SVHC候选清单: 2024年1月 (240)</p> <p>SVHC候选清单的声明更新至: 2024年1月 (240)</p> <p>超过限值的SVHC:</p> <p>Octamethylcyclotetrasiloxane (D4) (.24%)</p> <p><small>物品安全使用说明: 作业后彻底清洗。如果可能，请回收再利用，如需废弃处置，请遵守当地有关法规。</small></p>
-----------------------------	--

卤素含量	低溴/氯 - 每种均质材料的 Br 和 Cl < 900 ppm。也不含 BFR/CFR/PVC
------	--

焊接工艺能力	不适合采用焊接工艺
--------	-----------

产品合规免责声明

此信息基于对供应商的合理调查以及TE对供应商提供的信息的现有认知。此信息可能发生变化。经TE确认符合欧盟RoHS的产品编号，产品均质材料中铅、六价铬、汞、PBB、PBDE、DEHP、BBP、DBP和DIBP的最大浓度不超过0.1%，镉的最大浓度不超过0.01%或符合指令2011/65/EU(RoHS2)及其修订指令规定的豁免。根据2011/65/EU指令要求电子电气产品需要进行CE标识。元器件产品通常无需进行CE标识。经TE确认符合欧盟ELV指令的产品编号，产品均质材料中，铅、六价铬和汞的最大浓度不超过0.1%，镉的最大浓度不超过0.01%（按重量计算），或符合指令2000/53/EC(ELV)附录中规定的豁免。关于欧盟REACH法规，TE目前提供的此产品编号的物品中高度关注物质(SVHC)的信息是基于欧洲化学品管理局(ECHA)最新发布的“物品中物质的要求指南”，链接如下：<https://echa.europa.eu/guidance-documents/guidance-on-reach>

该系列中的其他产品 | RAYCHEM SFR



热缩管(8)

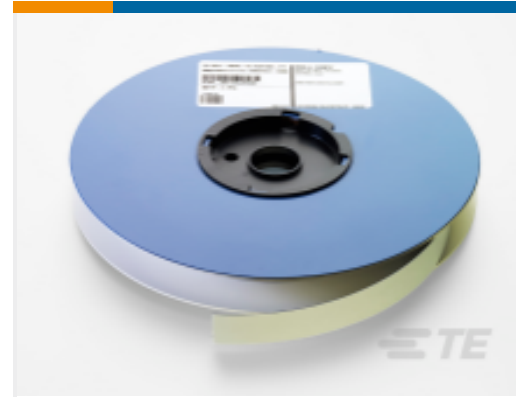
客户还购买了



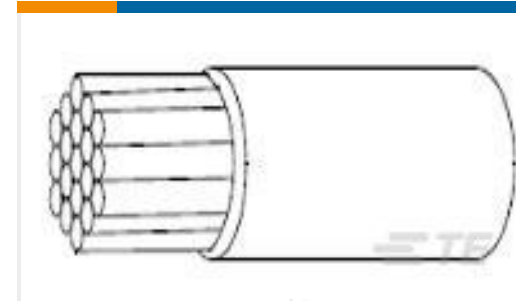
TE 产品编号CB7840-000
RW-200-5/8-0-SP



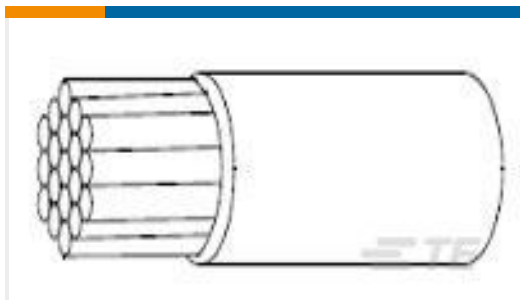
TE 产品编号5039234011
单壁 DR 25：热缩管，2:1 收缩比



TE 产品编号890103-000
S1124-TAPE-0.75X100-FT



TE 产品编号216370-000
22759/32-16-0



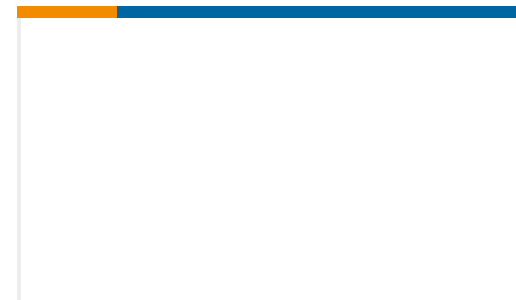
TE 产品编号216367-001
22759/33-22-9



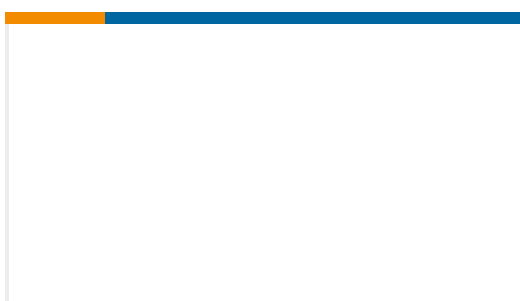
TE 产品编号866259N005
S02-08-RCS453



TE 产品编号CA3865-000
22759/32-16-2CS2621



TE 产品编号ER6756-000
SFR-7/8-0-SP-CS9376



TE 产品编号ER6758-000
SFR-1-1/4-0-SP-CS9376

文档

产品图纸

[SFR-1-1/4-0-SP](#)

英文版本

数据表/目录页

[raychem-tubing-product-selection-guide](#)

英文版本



[1654025_Sec3_SFR](#)

英文版本

[产品规格](#)

[产品规格](#)

英文版本