

5650959-5 ✓ 有效

EUROCARD | Eurocard Type R

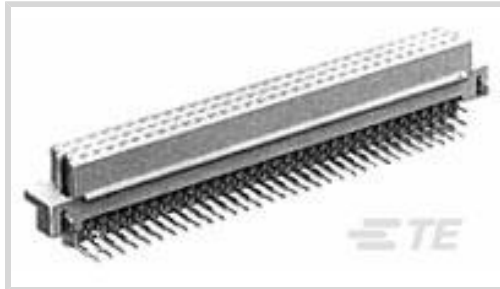
TE 内部编号 5650959-5

Eurocard Connectors, Receptacle, Board-to-Board, 150 Position, .1 in [2.54 mm] Centerline, Printed Circuit Board, 3 Row, Right Angle, Eurocard Type R

[在 TE 官网查看>](#)



[连接器](#) > [PCB 连接器](#) > [背板连接器](#) > [Eurocard 连接器](#)



连接器和壳体类型: 母端, 母端

连接器系统: 板对板

端接柱体和尾部长度: 2.79 mm [.11 in]

位数: 150

中心线 (间距) : 2.54 mm [.1 in]

产品特性

产品类型特性

连接器和壳体类型	母端, 母端
连接器系统	板对板
连接器和端子端接到	印刷电路板
DIN 尺寸	一半
DIN 级别	II

结构特性

插拔配置	先通/后断
位数	150
行数	3
PCB 安装方向	直角
列数	50
信号位置数量	150
装载行	A, B, C

主体特性

主要产品颜色	灰色
--------	----

接触件特性

PCB 端子端接区域电镀材料厚度	.1 – .2 μm [3.93 – 7.87 μin]
端子类型	插座

端子接合区域电镀材料厚度	.003 μ m
端子接触部电镀材料	金
PCB 端子端接区域电镀材料	锡
端子基材	铜合金
端子额定电流（最大值）	1.5 A

端接特性

PCB 端接方法	通孔 - 焊接
端接柱体和尾部长度的	2.79 mm[.11 in]

机械附件

接合对准	不带
PCB 安装固定	带有
PCB 安装固定类型	板锁
连接器安装类型	板安装

壳体特性

外壳材料	聚合物 - GF
中心线（间距）	2.54 mm[.1 in]

尺寸

连接器高度	17.58 mm[.453 in]
PCB 厚度（建议）	1.57 mm[.062 in]
行间距	2.54 mm[.1 in]

使用环境

工作温度范围	-55 – 105 °C[-67 – 221 °F]
--------	----------------------------

操作/应用

电路应用	Signal
------	--------

行业标准

UL 阻燃性等级	UL 94V-0
----------	----------

包装特性

封装方法	Box
------	-----

产品合规性

如需合规文档，请访问 [TE 官网产品页面](#)。>

欧盟RoHS指令2011/65/EU	符合
--------------------	----

欧盟ELV指令2000/53/EC

符合

中国电器电子产品有害物质限制使用管理办法（China RoHS 2，工业和信息化部携七部委2016年第32号令

没有超出阈值的受限材料

欧盟REACH法规(EC) No. 1907/2006

欧洲化学品管理局最新发布的SVHC候选清单: 2024年1月 (240)
SVHC候选清单的声明更新至: 2024年1月 (240)
不含REACH SVHC

卤素含量

低卤素 - 每种均质材料的 Br、Cl、F、I < 900 ppm。也不含 BFR/CFR/PVC

焊接工艺能力

波峰焊接可达到 265°C

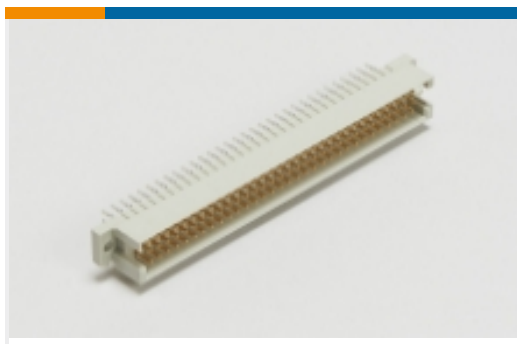
产品合规免责声明

此信息基于对供应商的合理调查以及TE对供应商提供的信息的现有认知。此信息可能发生变化。经TE确认符合欧盟RoHS的产品编号，产品均质材料中铅、六价铬、汞、PBB、PBDE、DEHP、BBP、DBP和DIBP的最大浓度不超过0.1%，镉的最大浓度不超过0.01%或符合指令2011/65/EU(RoHS2)及其修订指令规定的豁免。根据2011/65/EU指令要求电子电气产品需要进行CE标识。元器件产品通常无需进行CE标识。经TE确认符合欧盟ELV指令的产品编号，产品均质材料中，铅、六价铬和汞的最大浓度不超过0.1%，镉的最大浓度不超过0.01%（按重量计算），或符合指令2000/53/EC(ELV)附录中规定的豁免。关于欧盟REACH法规，TE目前提供的此产品编号的物品中高度关注物质(SVHC)的信息是基于欧洲化学品管理局(ECHA)最新发布的“物品中物质的要求指南”，链接如下：<https://echa.europa.eu/guidance-documents/guidance-on-reach>

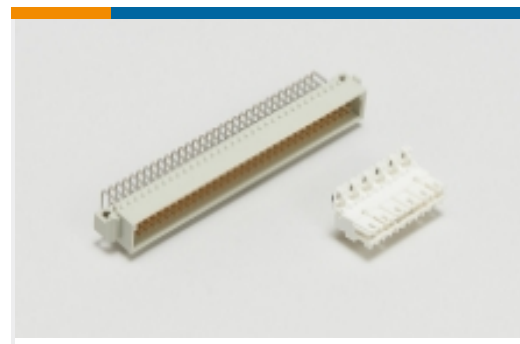
配套部件



该系列中的其他产品 | Eurocard Type R

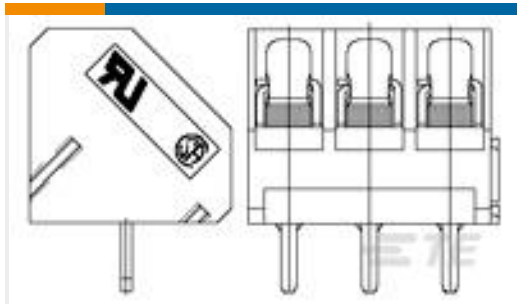
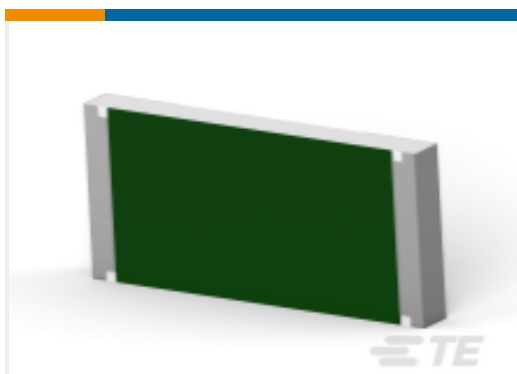
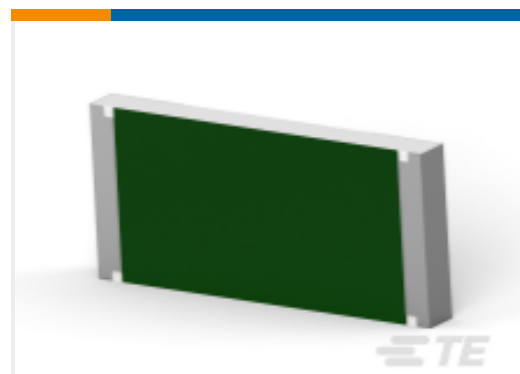


Eurocard 连接器(81)



标准边缘连接器(1)

客户还购买了

TE 产品编号1776252-4
4P TB , 45deg, VT,5.0mm, BlueTE 产品编号5212046-1
7 CIRC DIN RCPT GRND SHLDTE 产品编号8-1879128-3
RN 0402 1K05 0.1% 10PPM 1K RLTE 产品编号3-282836-5
TERMI-BLOK PCB MOUNT 90 3P KeTE 产品编号2-2176403-0
3550 6R2 1%TE 产品编号2-2176403-4
3550 9R1 1%TE 产品编号1623916-8
3203X 200K

文档

产品图纸

[ASSY,RECEPT,EUROCARD,TYPE R,LEAD-FREE,15](#)

英文版本

CAD 文件

[3D PDF](#)

3D

[下载查看](#)

[ENG_CVM_CVM_5650959-5_O.2d_dxf.zip](#)

英文版本

[下载查看](#)

[ENG_CVM_CVM_5650959-5_O.3d_igs.zip](#)

英文版本

[下载查看](#)

[ENG_CVM_CVM_5650959-5_O.3d_stp.zip](#)

英文版本



产品规格

应用规格

英文版本