

5650946-5 ✓ 有效

EUROCARD | Eurocard Type R

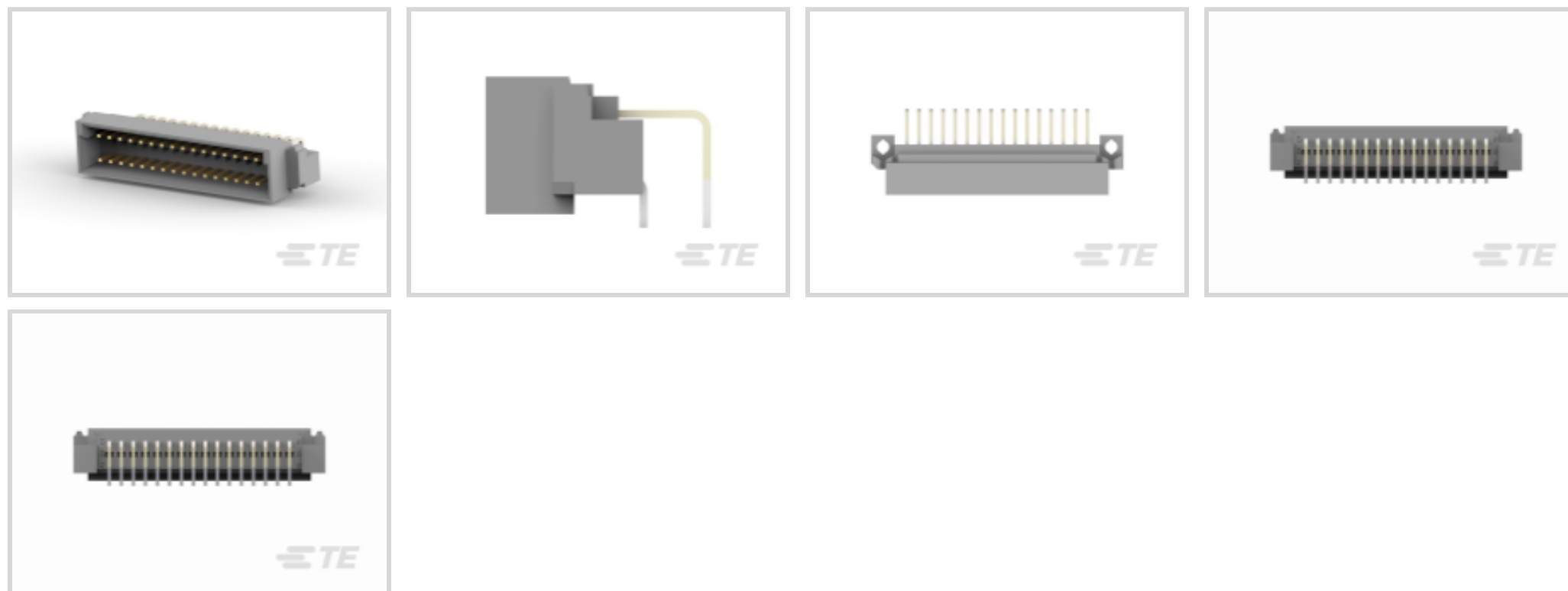
TE 内部编号 5650946-5

Standard Edge Connectors, Board-to-Board, 32 Position, .1 in [2.54 mm] Centerline, 2 Row, Gray, Glass-Filled Polyester, Eurocard Type R

[在 TE 官网查看>](#)



连接器 > PCB 连接器 > 卡边缘连接器 > 标准边缘连接器



连接器系统: 板对板

位数: 32

中心线 (间距) : 2.54 mm [.1 in]

行数: 2

主要产品颜色: 灰色

产品特性

产品类型特性

连接器系统	板对板
连接器和壳体类型	插头
连接器和端子端接到	印刷电路板

结构特性

位数	32
行数	2
连接器端子负载状态	选择性装载
PCB 安装方向	直角

主体特性

主要产品颜色	灰色
--------	----

接触件特性

端子额定电流 (最大值)	3 A
--------------	-----

机械附件

连接器安装类型

板安装

壳体特性

中心线 (间距)

2.54 mm[.1 in]

外壳材料

玻璃填充聚酯

尺寸

行间距

2.54 mm[.1 in]

使用环境

工作温度范围

-55 – 105 °C[-67 – 221 °F]

操作/应用

电路应用

Signal

产品合规性

如需合规文档，请访问 [TE 官网产品页面](#)。>

欧盟RoHS指令2011/65/EU

符合

欧盟ELV指令2000/53/EC

符合

中国电器电子产品有害物质限制使用管理办法 (China RoHS 2, 工业和信息化部携七部委2016年第32号令)

没有超出阈值的受限材料

欧盟REACH法规(EC) No. 1907/2006

欧洲化学品管理局最新发布的SVHC候选清单: 2024年1月 (240)
 SVHC候选清单的声明更新至: 2024年1月 (240)
 不含REACH SVHC

卤素含量

低卤素 - 每种均质材料的 Br、Cl、F、I < 900 ppm。也不含 BFR/CFR/PVC

焊接工艺能力

回流焊接可达到 260°C

产品合规免责声明

此信息基于对供应商的合理调查以及TE对供应商提供的信息的现有认知。此信息可能发生变化。经TE确认符合欧盟RoHS的产品编号，产品均质材料中铅、六价铬、汞、PBB、PBDE、DEHP、BBP、DBP和DIBP的最大浓度不超过0.1%，镉的最大浓度不超过0.01%或符合指令2011/65/EU(RoHS2)及其修订指令规定的豁免。根据2011/65/EU指令要求电子电气产品需要进行CE标识。元器件产品通常无需进行CE标识。经TE确认符合欧盟ELV指令的产品编号，产品均质材料中，铅、六价铬和汞的最大浓度不超过0.1%，镉的最大浓度不超过0.01%（按重量计算），或符合指令2000/53/EC(ELV)附录中规定的豁免。关于欧盟REACH法规，TE目前提供的此产品编号的物品中高度关注物质(SVHC)的信息是基于欧洲化学品管理局(ECHA)最新发布的“物品中物质的要求指南”，链接如下：<https://echa.europa.eu/guidance-documents/guidance-on-reach>

配套部件



该系列中的其他产品 | Eurocard Type R



客户还购买了





文档

产品图纸

[ASSY,PIN,EUROCARD,TYPE C/2,LEA](#)

英文版本

[ASSY,PIN,EUROCARD,TYPE C/2,LEA](#)

英文版本

CAD 文件

下载查看

[ENG_CVM_CVM_5650946-5_O.2d_dxf.zip](#)

英文版本

3D PDF

3D

下载查看

[ENG_CVM_CVM_5650946-5_O.3d_igs.zip](#)

英文版本

下载查看

[ENG_CVM_CVM_5650946-5_O.3d_stp.zip](#)

英文版本

下载CAD文件代表我接受和同意 [使用条款](#)。

产品规格

应用规格

英文版本