

5650859-5 ✓ 有效

EUROCARD | Eurocard Type B

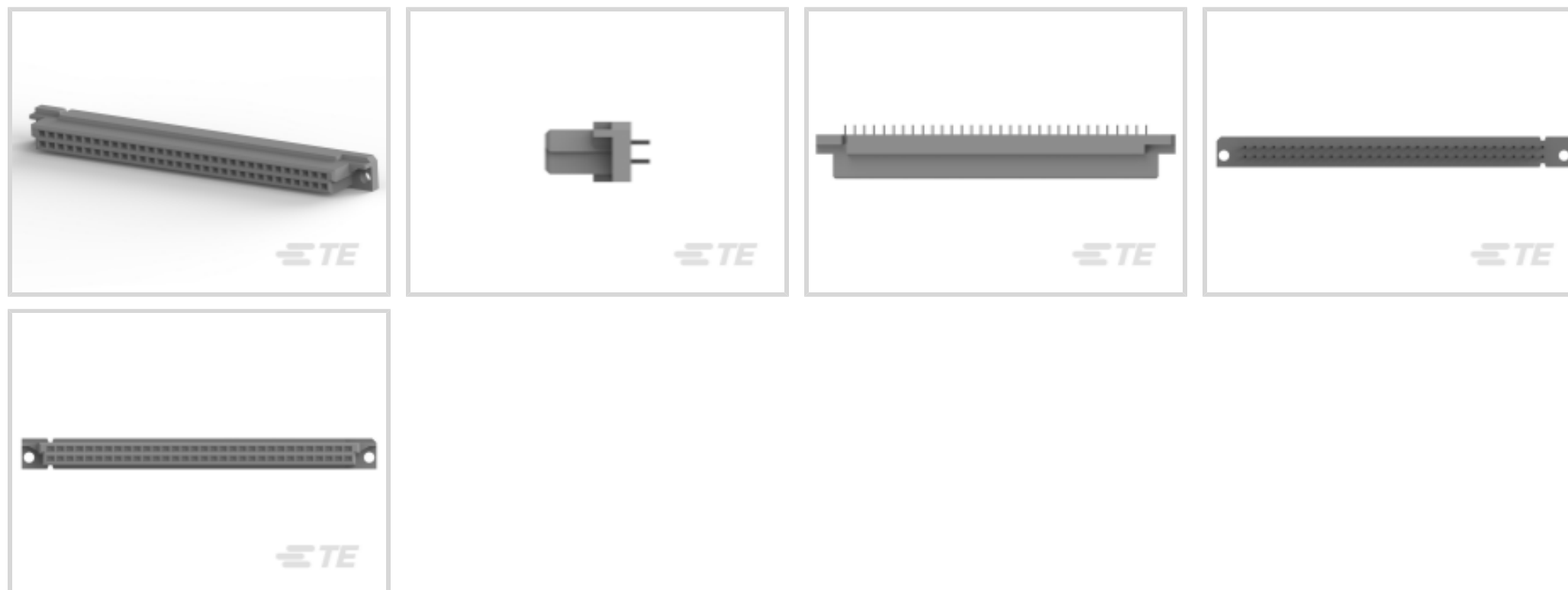
TE 内部编号 5650859-5

Eurocard Connectors, Receptacle, Board-to-Board, 64 Position, .1 in [2.54 mm] Centerline, Printed Circuit Board, 2 Row, Vertical, Eurocard Type B

[在 TE 官网查看>](#)



连接器 > PCB 连接器 > 背板连接器 > Eurocard 连接器



连接器和壳体类型: 母端, 母端

连接器系统: 板对板

端接柱体和尾部长度的: 2.49 mm [.098 in]

位数: 64

中心线 (间距) : 2.54 mm [.1 in]

产品特性

产品类型特性

连接器和壳体类型	母端, 母端
连接器系统	板对板
连接器和端子端接到	印刷电路板
DIN 尺寸	标准
DIN 级别	II

结构特性

位数	64
行数	2
PCB 安装方向	垂直
列数	32
信号位置数量	64
装载行	A, B

电气特征

工作电压	250 VAC
------	---------



主体特性

主要产品颜色	灰色
--------	----

接触件特性

PCB 端子端接区域电镀材料厚度	2.54 – 5.08 μm [100 – 200 μin]
端子布局	直插式
端子类型	插座
端子底板材料厚度	1.27 μm [50 μin]
端子接合区域电镀材料厚度	.76 μm [30 μin]
端子接触部电镀材料	金
端子底板材料	镍
PCB 端子端接区域电镀材料	锡
端子基材	铜合金

端接特性

PCB 端接方法	通孔 - 焊接
端接柱体和尾部长度	2.49 mm[.098 in]

机械附件

接合对准类型	极化, 极化
接合固定	不带
接合对准	带有
PCB 安装对准	不带
面板安装特性	不带
PCB 安装固定	不带
连接器安装类型	板安装

壳体特性

外壳材料	聚合物 - GF
中心线 (间距)	2.54 mm[.1 in]

尺寸

连接器长度	93.98 mm[3.7 in]
连接器高度	11.5 mm[.453 in]
连接器宽度	8.05 mm[.317 in]
PCB 厚度 (建议)	1.57 mm[.062 in]
行间距	2.54 mm[.1 in]



使用环境

工作温度范围	-55 – 105 °C[-67 – 221 °F]
--------	----------------------------

操作/应用

电路应用	Signal
------	--------

行业标准

与已批准的标准产品兼容	CSA LR7189, UL E28476
-------------	-----------------------

UL 阻燃性等级	UL 94V-0
----------	----------

包装特性

封装方法	Box, 盒和托盘
------	-----------

产品合规性

如需合规文档，请访问 [TE 官网产品页面](#)。>

欧盟RoHS指令2011/65/EU	符合
欧盟ELV指令2000/53/EC	符合
中国电器电子产品有害物质限制使用管理办法（China RoHS 2，工业和信息化部携七部委2016年第32号令	没有超出阈值的受限材料
欧盟REACH法规(EC) No. 1907/2006	欧洲化学品管理局最新发布的SVHC候选清单: 2024年1月（240） SVHC候选清单的声明更新至: 2024年1月（240） 不含REACH SVHC
卤素含量	非低卤素 - 包含 Br 或 Cl > 900 ppm。
焊接工艺能力	波峰焊接可达到 265°C

产品合规免责声明

此信息基于对供应商的合理调查以及TE对供应商提供的信息的现有认知。此信息可能发生变化。经TE确认符合欧盟RoHS的产品编号，产品均质材料中铅、六价铬、汞、PBB、PBDE、DEHP、BBP、DBP和DIBP的最大浓度不超过0.1%，镉的最大浓度不超过0.01%或符合指令2011/65/EU(RoHS2)及其修订指令规定的豁免。根据2011/65/EU指令要求电子电气产品需要进行CE标识。元器件产品通常无需进行CE标识。经TE确认符合欧盟ELV指令的产品编号，产品均质材料中，铅、六价铬和汞的最大浓度不超过0.1%，镉的最大浓度不超过0.01%（按重量计算），或符合指令2000/53/EC(ELV)附录中规定的豁免。关于欧盟REACH法规，TE目前提供的此产品编号的物品中高度关注物质（SVHC）的信息是基于欧洲化学品管理局（ECHA）最新发布的“物品中物质的要求指南”，链接如下：<https://echa.europa.eu/guidance-documents/guidance-on-reach>

配套部件



该系列中的其他产品 | Eurocard Type B



客户还购买了





文档

产品图纸

[ASSEMBLY,RECEPTACLE,EUROCARD,T](#)

英文版本

CAD 文件

下载查看

[ENG_CVM_CVM_5650859-5_O.2d_dxf.zip](#)

英文版本

3D PDF

3D

下载查看

[ENG_CVM_CVM_5650859-5_O.3d_igs.zip](#)

英文版本

下载查看

[ENG_CVM_CVM_5650859-5_O.3d_stp.zip](#)

英文版本

下载CAD文件代表我接受和同意 [使用条款](#)。

产品规格

应用规格

英文版本