

5646918-2 ✓ 有效

Z-PACK 2mm HM

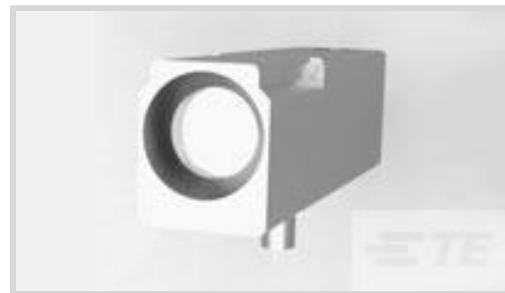
TE 内部编号 5646918-2

Guide Socket Module, Zinc Alloy Die Casting, Z-PACK 2mm HM

[在 TE 官网查看>](#)



连接器 > 连接器附件 > 连接器硬件



硬件附件功能: **导轨硬件**

连接器硬件附件类型: **导套模块**

主要产品材料: **锌合金冲模压铸**

产品特性

产品类型特性

硬件附件功能	导轨硬件
连接器硬件附件类型	导套模块

主体特性

主要产品电镀材料	铜打底镀镍
产品方向	直角
主要产品材料	锌合金冲模压铸

包装特性

封装数量	1
封装方法	包装

产品合规性

如需合规文档, 请访问 [TE 官网产品页面](#)。>

欧盟RoHS指令2011/65/EU	符合
欧盟ELV指令2000/53/EC	符合
中国电器电子产品有害物质限制使用管理办法 (China RoHS 2, 工业和信息化部携七部委2016年第32号令)	没有超出阈值的受限材料
欧盟REACH法规(EC) No. 1907/2006	欧洲化学品管理局最新发布的SVHC候选清单: 2024年1月 (240) SVHC候选清单的声明更新至: 2024年1月 (240) 不含REACH SVHC
卤素含量	低卤素 - 每种匀质材料的 Br、Cl、F、I < 900 ppm。也不含 BFR/CFR/PVC

焊接工艺能力

不适合采用焊接工艺

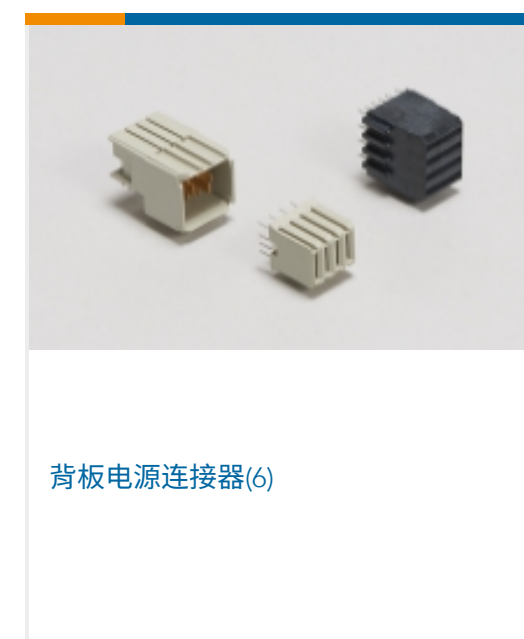
产品合规免责声明

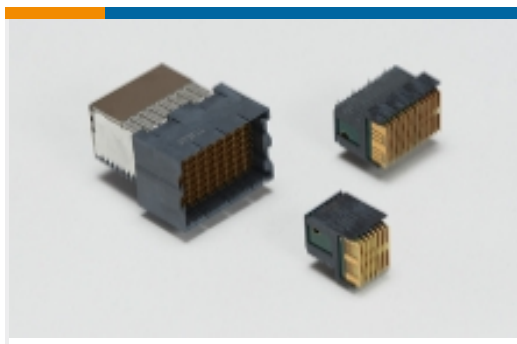
此信息基于对供应商的合理调查以及TE对供应商提供的信息的现有认知。此信息可能发生变化。经TE确认符合欧盟RoHS的产品编号，产品均质材料中铅、六价铬、汞、PBB、PBDE、DEHP、BBP、DBP和DIBP的最大浓度不超过0.1%，镉的最大浓度不超过0.01%或符合指令2011/65/EU(RoHS2)及其修订指令规定的豁免。根据2011/65/EU指令要求电子电气产品需要进行CE标识。元器件产品通常无需进行CE标识。经TE确认符合欧盟ELV指令的产品编号，产品均质材料中，铅、六价铬和汞的最大浓度不超过0.1%，镉的最大浓度不超过0.01%（按重量计算），或符合指令2000/53/EC(ELV)附录中规定的豁免。关于欧盟REACH法规，TE目前提供的此产品编号的物品中高度关注物质(SVHC)的信息是基于欧洲化学品管理局(ECHA)最新发布的“物品中物质的要求指南”，链接如下：<https://echa.europa.eu/guidance-documents/guidance-on-reach>

配套部件



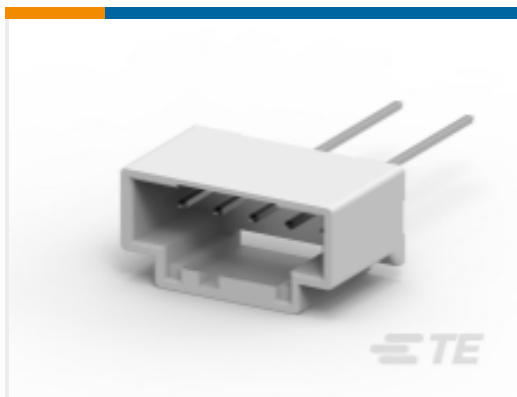
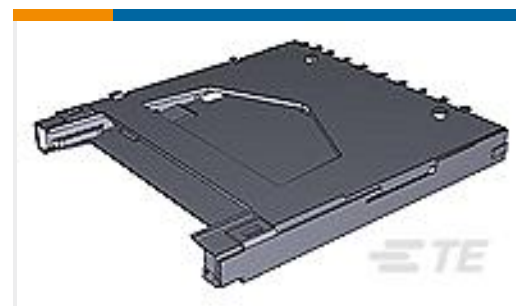
该系列中的其他产品 | Z-PACK 2mm HM





高速背板连接器(1)

客户还购买了

TE 产品编号5-2232546-1
G12.5 HDR ASS 5P NC NO BOSS TAPETE 产品编号17-015A
15PSIA BOARD MOUNT PRESSURE
SENSORTE 产品编号6368035-4
2X6 OFFSET STK MJ,SHLD,G/Y
LED&GNDTE 产品编号1888653-5
2X1 OFFSET ST/JK WITH LEDSTE 产品编号1871058-3
PCI EXPRESS CONN. EON TYPE, 98TE 产品编号5-104809-4
05 MTE HDR SRST LATCH W/HLDWNTE 产品编号1871916-1
SD RVS 0H EMBOSS ASSYTE 产品编号1982995-3
CROWN CLIP JUNIOR SCREW-
MOUNT CONNTE 产品编号2305234-1
SOCKET P HARDWARE DUST COVERTE 产品编号3-1469373-7
ATCA GUIDE MODULE RA FEMALE

文档

产品图纸

[UPM GUIDE MODULE](#)

英文版本

CAD 文件

[下载查看](#)

[ENG_CVM_5646918-2_O.3d_igs.zip](#)

英文版本

[下载查看](#)



[ENG_CVM_5646918-2_O.3d_stp.zip](#)

英文版本

下载查看

[ENG_CVM_5646918-2_O.2d_dxf.zip](#)

英文版本

3D PDF

英文版本

下载CAD文件代表我接受和同意[使用条款](#)。

数据表/目录页

[2_PIECE_POWER_CONNECTORS_qrg_4-1773458-1](#)

英文版本

产品规格

工程报告

英文版本