

5646357-1 ✓ 有效

Z-PACK | Z-PACK 2mm HM

TE 内部编号 5646357-1

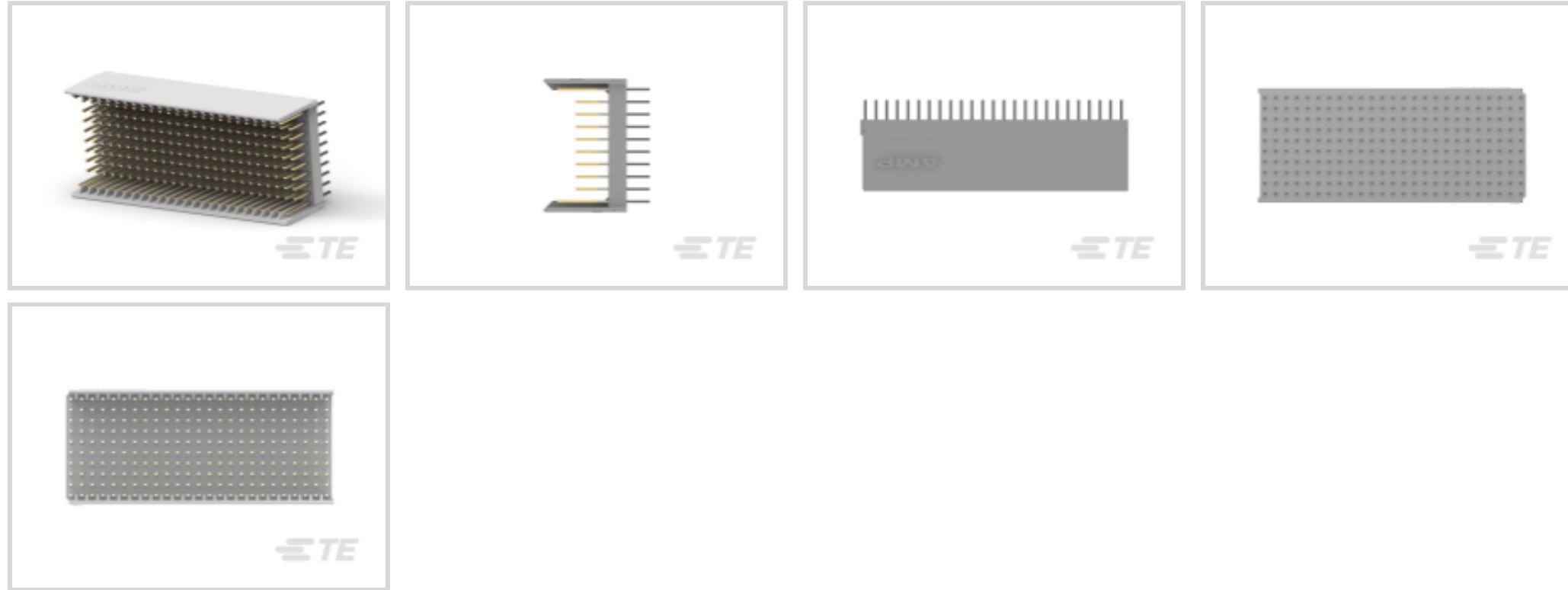
Hard Metric Backplane Connectors, PCB Mount Header, ≤1 Gb/s,
25 Column, 10 Row, Mezzanine, 250 Position, 2 mm [.078 in]

Centerline, Z-PACK 2mm HM

[在 TE 官网查看>](#)



连接器 > PCB 连接器 > 背板连接器 > 硬公制背板连接器 > 硬公制公连接器：传统背板，夹层，2mm



PCB 连接器组件类型: PCB 安装接头

数据速率: ≤1 Gb/s

列数: 25

行数: 10

背板架构: 夹层

[所有 硬公制公连接器：传统背板，夹层，2mm \(124\)](#)

产品特性

产品类型特性

背板接口类型	2mm HM
连接器系统	板对板
连接器和端子端接到	印刷电路板
PCB 连接器组件类型	PCB 安装接头
可密封	否

结构特性

装载行	A, B, C, D, E, F, H, I, Z
信号位置数量	200
列数	25
行数	10
背板架构	夹层
位数	250
PCB 安装方向	垂直



信号特征

串扰版本	标准
数据速率	≤1 Gb/s

主体特性

主要产品颜色	灰色
--------	----

接触件特性

端子接触部长度	5.25 mm, 8.25 mm
穿通柱体长度	3.7 mm
CompactPCI 名称	无
端子类型	插针
端子底板材料	镍
PCB 端子端接区域电镀材料	锡
端子基材	磷青铜
端子接触部电镀材料	金, 钯镍打底镀金
端子接合区域电镀材料厚度	.76 μm[30 μin]
端子额定电流 (最大值)	1.5 A

端接特性

PCB 端接方法	通孔 - 免焊连接
----------	-----------

机械附件

正面接合级别	第 1 级
接合对准类型	多功能中心
连接器安装类型	板安装

壳体特性

外壳材料	聚酯 - GF
中心线 (间距)	2 mm[.078 in]

尺寸

背板模块长度	50 mm
--------	-------

使用环境

工作温度范围	-55 – 125 °C[-67 – 257 °F]
--------	----------------------------

操作/应用

屏蔽	否
----	---

电路应用

Signal

行业标准

UL 阻燃性等级

UL 94V-0

包装特性

封装数量

10

封装方法

Tube

产品合规性

如需合规文档，请访问 [TE 官网产品页面](#)。>

欧盟RoHS指令2011/65/EU

符合

欧盟ELV指令2000/53/EC

符合

中国电器电子产品有害物质限制使用管理办法（China RoHS 2，工业和信息化部携七部委2016年第32号令

没有超出阈值的受限材料

欧盟REACH法规(EC) No. 1907/2006

欧洲化学品管理局最新发布的SVHC候选清单: 2024年1月 (240)
 SVHC候选清单的声明更新至: 2023年6月 (235)
 不含REACH SVHC

卤素含量

非低卤素 - 包含 Br 或 Cl > 900 ppm。

焊接工艺能力

不适合采用焊接工艺

产品合规免责声明

此信息基于对供应商的合理调查以及TE对供应商提供的信息的现有认知。此信息可能发生变化。经TE确认符合欧盟RoHS的产品编号，产品均质材料中铅、六价铬、汞、PBB、PBDE、DEHP、BBP、DBP和DIBP的最大浓度不超过0.1%，镉的最大浓度不超过0.01%或符合指令2011/65/EU(RoHS2)及其修订指令规定的豁免。根据2011/65/EU指令要求电子电气产品需要进行CE标识。元器件产品通常无需进行CE标识。经TE确认符合欧盟ELV指令的产品编号，产品均质材料中，铅、六价铬和汞的最大浓度不超过0.1%，镉的最大浓度不超过0.01%（按重量计算），或符合指令2000/53/EC(ELV)附录中规定的豁免。关于欧盟REACH法规，TE目前提供的此产品编号的物品中高度关注物质(SVHC)的信息是基于欧洲化学品管理局(ECHA)最新发布的“物品中物质的要求指南”，链接如下：<https://echa.europa.eu/guidance-documents/guidance-on-reach>

配套部件





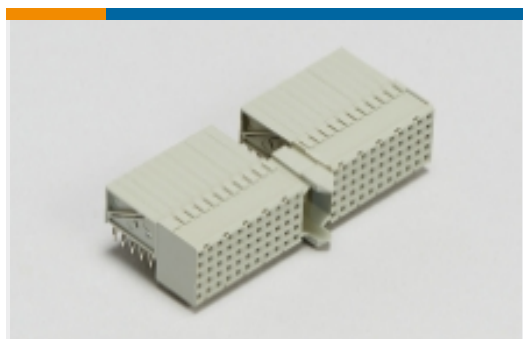
该系列中的其他产品 | Z-PACK 2mm HM



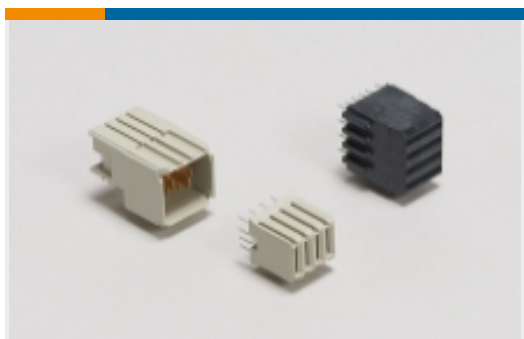
插入和拔出工具(2)



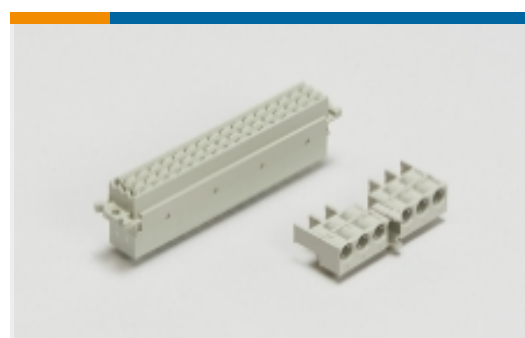
矩形电源连接器(87)



硬公制背板连接器(267)



背板电源连接器(6)



背板连接器壳体(4)



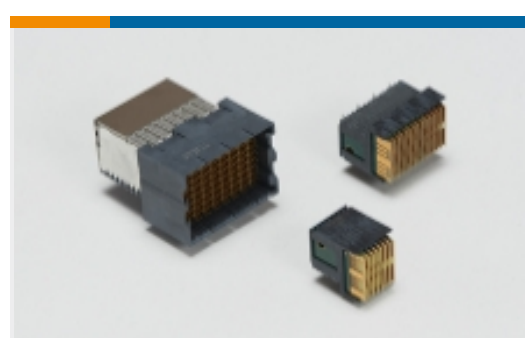
连接器盖帽(62)



连接器硬件(97)



连接器端子(2)

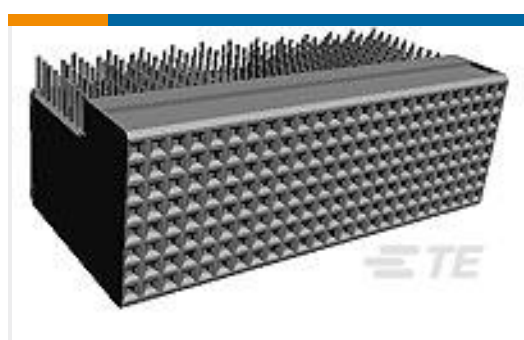


高速背板连接器(1)

客户还购买了



TE 产品编号2102061-1
Mezalok, Socket, 114 p, 10 mm, 50 Au, TL



TE 产品编号5646445-1
2MM HM,ASY,T-E,REC,TWIST TULIP



TE 产品编号51874
TERMINAL,PIDG SPD FLG 26-22 6



TE 产品编号2-1445087-2
MICRO MNL HDR ASSY S/ROW AU LF



TE 产品编号1934305-1
Tin Man Header Assy 4x8Open



TE 产品编号4-1393243-4
RT424A05



TE 产品编号1-200833-1
SERIES "M" GUIDE PIN ST. STL.



TE 产品编号1-1437558-2
MTA106E=(MSTA) SWITCH TOGGLE S



文档

产品图纸

[2MM HM ASY,T-B,HDR,10R,250,AP](#)

英文版本

CAD 文件

[3D PDF](#)

3D

[下载查看](#)

[ENG_CVM_CVM_5646357-1_B.2d_dxf.zip](#)

英文版本

[下载查看](#)

[ENG_CVM_CVM_5646357-1_B.3d_igs.zip](#)

英文版本

[下载查看](#)

[ENG_CVM_CVM_5646357-1_B.3d_stp.zip](#)

英文版本

下载CAD文件代表我接受和同意[使用条款](#)。

产品规格

[应用规格](#)

英文版本