

5645518-1 ✓ 有效

TE 内部编号 5645518-1

Pin Sockets, Socket Length 5.23 mm [.206 in], PCB Hole Diameter .075 in [1.91 mm], Closed Bottom, .653 – .823 mm² Wire Size, 19 – 18 AWG Wire Size

[在 TE 官网查看>](#)



连接器 > 接口插槽 > 插针插座 > 微型弹簧插座：底部闭合，镀铜，6.5A



插座长度: 5.23 mm [.206 in]

PCB 孔直径: 1.91 mm [.075 in]

插座套管种类: 闭合底部

线径: .653 – .823 mm²

[所有 微型弹簧插座：底部闭合，镀铜，6.5A \(10\)](#)

产品特性

产品类型特性

连接器和端子端接到	印刷电路板
插座套管种类	闭合底部
连接器系统	缆到板
可密封	否

结构特性

与线缆类型兼容	分离式导线
---------	-------

主体特性

套管材料	铜
套管电镀材料	锡

接触件特性

	30 μin
接触弹簧电镀材料	金
端子接合区域电镀材料厚度	30 μm[30 μin]
端子基材	镀铜合金, 镀铜合金

端子额定电流 (最大值)	6.5 A
--------------	-------

端接特性

插入法	手动/半自动/自动
-----	-----------

PCB 端接方法	通孔 - 免焊连接
----------	-----------

线缆端接方法	焊接, 焊接
--------	--------

尺寸

PCB 厚度 (建议)	.79 – 3.18 mm [.031 – .125 in]
-------------	--------------------------------

插座长度	5.23 mm [.206 in]
------	-------------------

PCB 孔直径	1.91 mm [.075 in]
---------	-------------------

线径	.653 – .823 mm ²
----	-----------------------------

接合插针直径范围	.96 – 1.07 mm [.038 – .042 in]
----------	--------------------------------

使用环境

工作温度范围	-65 – 125 °C [-85 – 257 °F]
--------	-----------------------------

操作/应用

焊接工艺特性	无
--------	---

电路应用	电源和信号
------	-------

包装特性

封装数量	50000
------	-------

封装方法	Reel
------	------

其他

弹簧材料	铍铜合金
------	------

产品合规性

如需合规文档, 请访问 [TE 官网产品页面](#)。>

欧盟RoHS指令2011/65/EU	符合
--------------------	----

欧盟ELV指令2000/53/EC	符合
-------------------	----

中国电器电子产品有害物质限制使用管理办法 (China RoHS 2, 工业和信息化部携七部委2016年第32号令)	没有超出阈值的受限材料
--	-------------

欧盟REACH法规(EC) No. 1907/2006	欧洲化学品管理局最新发布的SVHC候选清单: 2024年1月 (240) SVHC候选清单的声明更新至: 2024年1月 (240) 不含REACH SVHC
-----------------------------	---

卤素含量	低卤素 - 每种匀质材料的 Br、Cl、F、I <
------	---------------------------

900 ppm。也不含 BFR/CFR/PVC

焊接工艺能力

通孔回流焊可达到 260°C

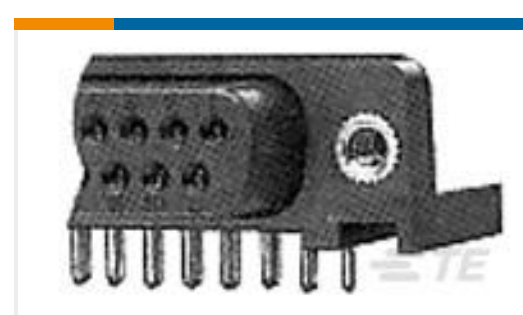
产品合规免责声明

此信息基于对供应商的合理调查以及TE对供应商提供的信息的现有认知。此信息可能发生变化。经TE确认符合欧盟RoHS的产品编号，产品均质材料中铅、六价铬、汞、PBB、PBDE、DEHP、BBP、DBP和DIBP的最大浓度不超过0.1%，镉的最大浓度不超过0.01%或符合指令2011/65/EU(RoHS2)及其修订指令规定的豁免。根据2011/65/EU指令要求电子电气产品需要进行CE标识。元器件产品通常无需进行CE标识。经TE确认符合欧盟ELV指令的产品编号，产品均质材料中，铅、六价铬和汞的最大浓度不超过0.1%，镉的最大浓度不超过0.01%（按重量计算），或符合指令2000/53/EC(ELV)附录中规定的豁免。关于欧盟REACH法规，TE目前提供的此产品编号的物品中高度关注物质(SVHC)的信息是基于欧洲化学品管理局(ECHA)最新发布的“物品中物质的要求指南”，链接如下：<https://echa.europa.eu/guidance-documents/guidance-on-reach>

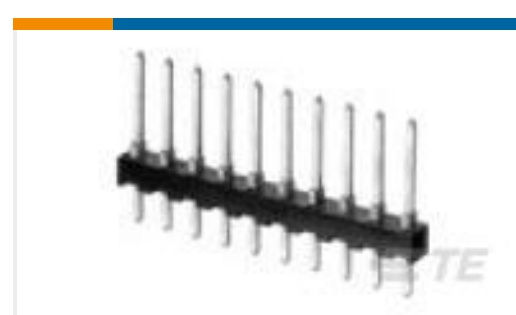
客户还购买了



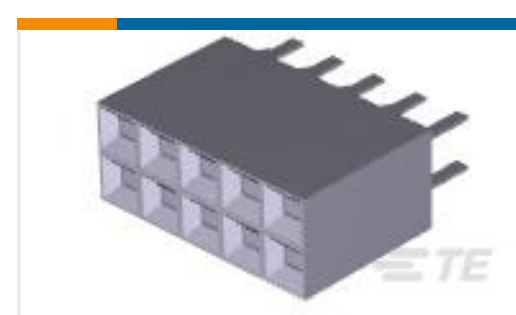
TE 产品编号2110759-1
PT CONN ASSY 20 POS 16G SFP



TE 产品编号5788796-2
09 HTMSFL ASSY RA 318 (IN,BL)



TE 产品编号87224-3
03 MODII HDR SRST UNSHRD .100



TE 产品编号5-534998-5
10 MODIV VRT DR CE 100/125



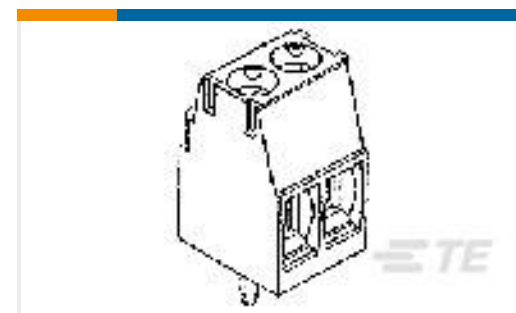
TE 产品编号770997-1
04P CMNL SOK HDR ASSY



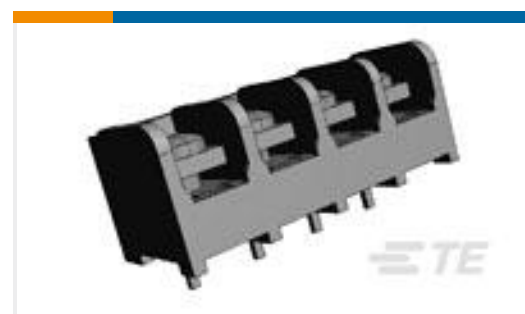
TE 产品编号292303-9
Std USB Type A, R/A, SMT, Offset,
Natural



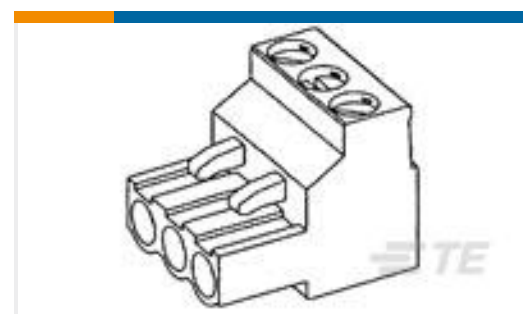
TE 产品编号1-1571983-3
GDH10S04=DIP SWITCH



TE 产品编号284391-2
TERMI-BLOK PCB SIDE ENTRY STAC



TE 产品编号6-1437652-7
6PCV-04-006=6PCV ASSEMBLY



TE 产品编号796640-3
3 POS 5.0 MM R/A PLUG,TRM BLK

文档

产品图纸

MSS SER 4 SPL ON STRIP

英文版本

CAD 文件



下载查看

[ENG_CVM_5645518-1_O1.3d_igs.zip](#)

英文版本

下载查看

[ENG_CVM_5645518-1_O1.3d_stp.zip](#)

英文版本

下载查看

[ENG_CVM_5645518-1_O1.2d_dxf.zip](#)

英文版本

3D PDF

英文版本

下载CAD文件代表我接受和同意[使用条款](#)。

产品规格

[产品规格](#)

英文版本