

5645508-1 ✓ 有效

TE 内部编号 5645508-1

5.23 mm [.206 in] Socket Length, 1.83 mm [.072 in] PCB Hole,  
Closed Bottom, .653 mm<sup>2</sup> Wire, 19 AWG, Cable-to-Board, Power &  
Signal, Pin Sockets

[在 TE 官网查看>](#)



连接器 > 接口插槽 > 插针插座 > Miniature Spring Sockets: Closed Bottom, Beryllium Copper, 6.5A



插座长度: 5.23 mm [.206 in]

PCB 孔直径: 1.83 mm [.072 in]

插座套管种类: 闭合底部

线径: 19 AWG

[所有 Miniature Spring Sockets: Closed Bottom, Beryllium Copper, 6.5A \(10\)](#)

## 产品特性

### 产品类型特性

连接器和端子端接到	印刷电路板
插座套管种类	闭合底部
连接器系统	缆到板
可密封	否

### 结构特性

与线缆类型兼容	分离式导线
---------	-------

### 主体特性

套管电镀材料	锡
套管材料	铜

### 接触件特性

接触弹簧电镀材料	金
端子基材	铍铜合金
端子接合区域电镀材料厚度	30 μm[30 μin]
接触弹簧电镀厚度	.762 μm[30 μin]
端子额定电流 (最大值)	6.5 A

### 端接特性

PCB 端接方法	通孔 - 免焊连接
线缆端接方法	焊接

插入法	手动/半自动/自动
-----	-----------

### 尺寸

PCB 厚度 (建议)	.79 – 3.18 mm [.031 – .125 in]
插座长度	5.23 mm [.206 in]
PCB 孔直径	1.83 mm [.072 in]
线径	19 AWG
接合插针直径范围	.94 – 1.02 mm [.037 – .04 in]

### 使用环境

工组温度范围	-65 – 125 °C [-85 – 257 °F]
--------	-----------------------------

### 操作/应用

电路应用	电源和信号
------	-------

### 包装特性

封装方法	Bag, 零散零件
封装数量	2000

### 其他

弹簧材料	铍铜合金
------	------

## 产品合规性

如需合规文档，请访问 [TE 官网产品页面](#)。>

欧盟RoHS指令2011/65/EU	符合
欧盟ELV指令2000/53/EC	符合
中国电器电子产品有害物质限制使用管理办法 (China RoHS 2, 工业和信息化部携七部委2016年第32号令)	没有超出阈值的受限材料
欧盟REACH法规(EC) No. 1907/2006	欧洲化学品管理局最新发布的SVHC候选清单: 2025年1月 (247) SVHC候选清单的声明更新至: 2025年1月 (247) 不含REACH SVHC
卤素含量	低卤素 - 每种均质材料的 Br、Cl、F、I < 900 ppm。也不含 BFR/CFR/PVC
焊接工艺能力	通孔回流焊可达到 260°C

#### 产品合规免责声明

此信息基于对供应商的合理调查以及TE对供应商提供的信息的现有认知。此信息可能发生变化。经TE确认符合欧盟RoHS的产品编号，产品均质材料中铅、六价铬、汞、PBB、PBDE、DEHP、BBP、DBP和DIBP的最大浓度不超过0.1%，镉的最大浓度不超过0.01%或符合指令2011/65/EU(RoHS2)及其修订指令规定的豁免。根据2011/65/EU指令要求电子电气产品需要进

行 CE 标识。元器件产品通常无需进行 CE 标识。经 TE 确认符合欧盟 ELV 指令的产品编号，产品均质材料中，铅、六价铬和汞的最大浓度不超过 0.1%，镉的最大浓度不超过 0.01%（按重量计算），或符合指令 2000/53/EC (ELV) 附录中规定的豁免。关于欧盟 REACH 法规，TE 目前提供的此产品编号的物品中高度关注物质（SVHC）的信息是基于欧洲化学品管理局（ECHA）最新发布的“物品中物质的要求指南”，链接如下：<https://echa.europa.eu/guidance-documents/guidance-on-reach>

## 客户还购买了



TE 产品编号 2-406541-2  
MJ, INV, 1X1, 6PNL G., 100" ST, SN,  
NARROW POST



TE 产品编号 1658050-2  
MSB0.80PL25ASY080FL, -, F, -TY



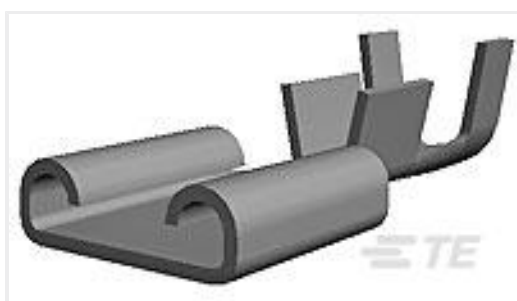
TE 产品编号 1934312-1  
TinMan Header Assy 4x10 Double



TE 产品编号 1825008-3  
DRD16CRAE04=Rot Dip, R/A, w/comp



TE 产品编号 1888174-6  
Mini-SAS Rcpt Assy V w/ Shld T-H, 36p



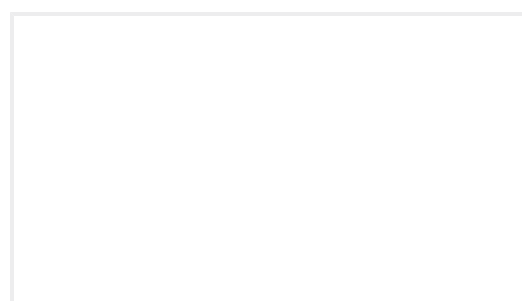
TE 产品编号 2232247-1  
250 FASTON, REC., 16-10 AWG, BR



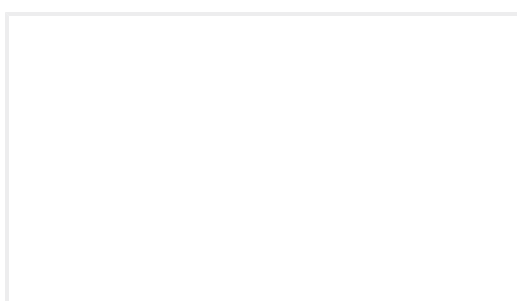
TE 产品编号 1871058-4  
PCI EXPRESS CONN. EON TYPE, 16



TE 产品编号 1-1734774-4  
PCI EXP 3.1L 164 POS WHT 15u"



TE 产品编号 2117092-1  
CA IBM 69Y5507 DISCRETE TTY(28



TE 产品编号 6450824-5  
MBXL VERT HDR STR 1P+8S+1P

## 文档

SKT, M.S.S. SER 4, SPL

英文版本

下载查看

[ENG\\_CVM\\_5645508-1\\_O1.3d\\_igs.zip](#)

英文版本

下载查看

[ENG\\_CVM\\_5645508-1\\_O1.3d\\_stp.zip](#)

英文版本

下载查看

[ENG\\_CVM\\_5645508-1\\_O1.2d\\_dxf.zip](#)

英文版本



### 3D PDF

英文版本

下载CAD文件代表我接受和同意 [使用条款](#)。

### 产品规格

英文版本