



线缆 > 连接线



电缆类型: 规格 55A

工作电压: 600 V

线缆绝缘材料: 辐照交联改性 ETFE, 辐照交联改性 ETFE

导体材料: 实芯镀银铜

线径: 26 AWG

产品特性

产品类型特性

电缆种类	专用结构
------	------

结构特性

导体数量	1
------	---

电气特征

工作电压	600 V
------	-------

主体特性

线缆绝缘材料	辐照交联改性 ETFE, 辐照交联改性 ETFE
--------	--------------------------

导体材料	实芯镀银铜
------	-------

电线颜色 (基准)	褐色
-----------	----

尺寸

电缆外径	.67 mm [.026 in]
------	------------------

导体直径范围	.66 mm [.026 in]
--------	------------------

线径	.13 mm ²
----	---------------------

使用环境

电缆类型	规格 55A
------	--------

工组温度范围	-65 – 200 °C
--------	--------------

其他



产品来源	英国
------	----

产品合规性

如需合规文档，请访问 [TE 官网产品页面](#)。>

欧盟RoHS指令2011/65/EU	符合
欧盟ELV指令2000/53/EC	符合
中国电器电子产品有害物质限制使用管理办法（China RoHS 2，工业和信息化部携七部委2016年第32号令	没有超出阈值的受限材料
欧盟REACH法规(EC) No. 1907/2006	欧洲化学品管理局最新发布的SVHC候选清单: 2024年1月（240） SVHC候选清单的声明更新至: 2024年1月（240） 不含REACH SVHC
卤素含量	超出范围 - 不受卤素要求的限制
焊接工艺能力	不适合采用焊接工艺

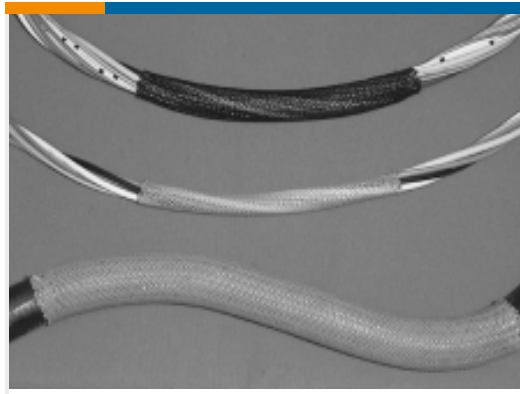
产品合规免责声明

此信息基于对供应商的合理调查以及TE对供应商提供的信息的现有认知。此信息可能发生变化。经TE确认符合欧盟RoHS的产品编号，产品均质材料中铅、六价铬、汞、PBB、PBDE、DEHP、BBP、DBP和DIBP的最大浓度不超过0.1%，镉的最大浓度不超过0.01%或符合指令2011/65/EU(RoHS2)及其修订指令规定的豁免。根据2011/65/EU指令要求电子电气产品需要进行CE标识。元器件产品通常无需进行CE标识。经TE确认符合欧盟ELV指令的产品编号，产品均质材料中，铅、六价铬和汞的最大浓度不超过0.1%，镉的最大浓度不超过0.01%（按重量计算），或符合指令2000/53/EC(ELV)附录中规定的豁免。关于欧盟REACH法规，TE目前提供的此产品编号的物品中高度关注物质（SVHC）的信息是基于欧洲化学品管理局（ECHA）最新发布的“物品中物质的要求指南”，链接如下：<https://echa.europa.eu/guidance-documents/guidance-on-reach>

配套部件



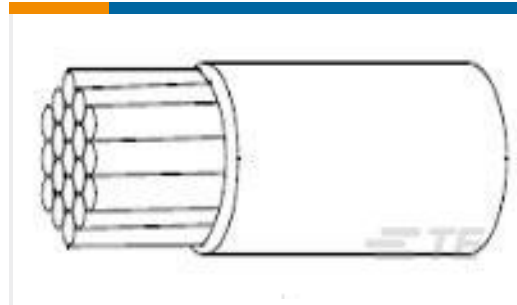
客户还购买了



TE 产品编号CH02044001
VERSAFLEX-1/2-0-SP



TE 产品编号5052972027
RNF-100-3/32-6-STK



TE 产品编号216035-000
55A0111-22-90



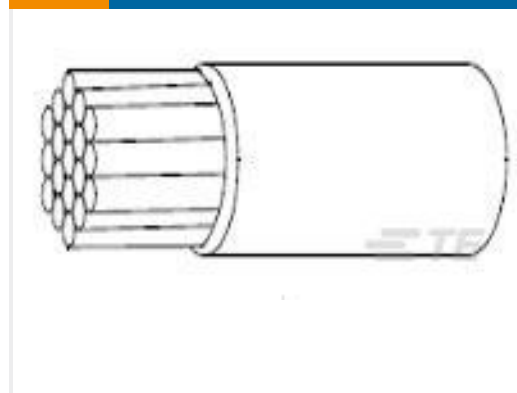
TE 产品编号NB15612001
RNF-100-BU 热缩管



TE 产品编号NB22594001
RNF-100-3/64-OR-SP



TE 产品编号0228643001
55A9002-30-4



TE 产品编号3461173001
55A9002-30-0



TE 产品编号1218124-3
25 POS,ASSY,PLUG,LOW PROF,109

文档

产品图纸

[55A9002-26-1](#)

[英文版本](#)