



线缆 > 连接线



电缆类型: FlexLite HT

工作电压: 600 V

线缆绝缘材料: 辐照交联改性 ETFE, 辐照交联改性 ETFE

导体材料: 镀锡铜, 镀锡铜, 镀锡铜, 镀锡铜, 镀锡铜

线径: 14 AWG

## 产品特性

### 产品类型特性

电缆种类	初级, 绞线
------	--------

### 结构特性

导体数量	1
股数	19

### 电气特征

电阻额定值条件 (最大值)	3.05 Ω/1000 英尺 (68°F 时)
工作电压	600 V

### 主体特性

线缆绝缘材料	辐照交联改性 ETFE, 辐照交联改性 ETFE
导体材料	镀锡铜, 镀锡铜, 镀锡铜, 镀锡铜, 镀锡铜
电线颜色 (基准)	绿色

### 尺寸

重量 (标称)	18.6 kg/km
电缆绝缘厚度	.15 mm[.006 in]
电缆外径	2.03 – 2.14 mm[.08 – .084 in]
导体直径范围	1.68 mm[.066 in]
股尺寸	27 AWG



线径 2.08 mm<sup>2</sup>

**使用环境**

电缆类型 FlexLite HT  
 工组温度范围 -65 – 200 °C

**产品合规性**

如需合规文档，请访问 [TE 官网产品页面](#)。>

欧盟RoHS指令2011/65/EU	符合
欧盟ELV指令2000/53/EC	符合
中国电器电子产品有害物质限制使用管理办法（China RoHS 2，工业和信息化部携七部委2016年第32号令	没有超出阈值的受限材料
欧盟REACH法规(EC) No. 1907/2006	欧洲化学品管理局最新发布的SVHC候选清单: 2024年1月（240） SVHC候选清单的声明更新至: 2024年1月（240） 不含REACH SVHC
卤素含量	超出范围 - 不受卤素要求的限制
焊接工艺能力	不适合采用焊接工艺

**产品合规免责声明**

此信息基于对供应商的合理调查以及TE对供应商提供的信息的现有认知。此信息可能发生变化。经TE确认符合欧盟RoHS的产品编号，产品均质材料中铅、六价铬、汞、PBB、PBDE、DEHP、BBP、DBP和DIBP的最大浓度不超过0.1%，镉的最大浓度不超过0.01%或符合指令2011/65/EU(RoHS2)及其修订指令规定的豁免。根据2011/65/EU指令要求电子电气产品需要进行CE标识。元器件产品通常无需进行CE标识。经TE确认符合欧盟ELV指令的产品编号，产品均质材料中，铅、六价铬和汞的最大浓度不超过0.1%，镉的最大浓度不超过0.01%（按重量计算），或符合指令2000/53/EC(ELV)附录中规定的豁免。关于欧盟REACH法规，TE目前提供的此产品编号的物品中高度关注物质（SVHC）的信息是基于欧洲化学品管理局（ECHA）最新发布的“物品中物质的要求指南”，链接如下：<https://echa.europa.eu/guidance-documents/guidance-on-reach>

**配套部件**



TE 产品编号 650076-000  
 D-436-38

**客户还购买了**



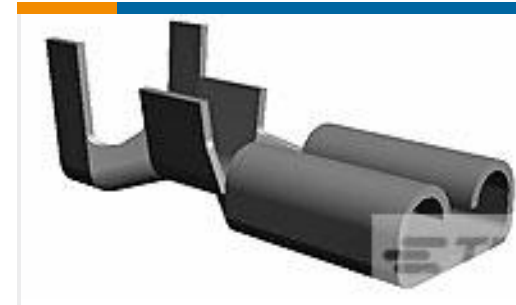
TE 产品编号2-31897-2  
PIDG 22-16 22-18MIL R 3/8;TAPE



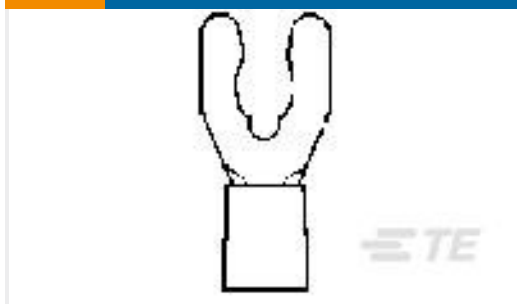
TE 产品编号1-1377173-0  
SMP 0-0160292-0



TE 产品编号521208-1  
POSI-LOK HSG.250-6 POS RAST5



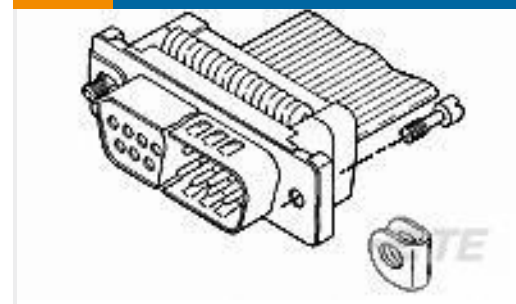
TE 产品编号61945-1  
187 FASTON REC 18-16 AWG TPBR



TE 产品编号52950-3  
PG SPR SPD 22-16COMM22-18MIL 8



TE 产品编号3-644662-4  
04P MTA156 CONN ASSY 22AWG LF



TE 产品编号5746881-2  
SCREW RETAINER KIT,BULK PKG



TE 产品编号NB14534001  
VERSAFIT-3/8-2-SP



TE 产品编号NB17754001  
VERSAFIT-2-0-SP

## 文档

### 产品图纸

[FLHTC0311-14-5](#)

英文版本

### 数据表/目录页

[1654025\\_Sec9\\_FlexLite](#)

英文版本

### 产品规格

[产品规格](#)

英文版本