

1-1194412-6 ✓ 有效

RAYCHEM

TE 内部编号 558882-000

Solder Sleeve Shield Terminators, 5 mm [.197 in] Expanded Inside,  
2.49 mm [.098 in] Recovered Inside

[在 TE 官网查看>](#)



线路保护与管理 > 互连器件 > 焊接套管屏蔽终结器



工作温度（最大值）：125 °C

原始内径（最小值）：5 mm [.197 in]

收缩后内径（最大值）：2.49 mm [.098 in]

预装引线：否

电线温度（最大值）：105 °C

## 产品特性

### 结构特性

预装引线	否
------	---

### 尺寸

原始内径（最小值）	5 mm [.197 in]
收缩后内径（最大值）	2.49 mm [.098 in]

### 使用环境

工作温度（最大值）	125 °C
电线温度（最大值）	105 °C

## 产品合规性

[如需合规文档，请访问 TE 官网产品页面。>](#)

欧盟RoHS指令2011/65/EU	不符合
欧盟ELV指令2000/53/EC	不符合
中国电器电子产品有害物质限制使用管理办法（China RoHS 2，工业和信息化部携七部委2016年第32号令	受限材料超出阈值
欧盟REACH法规(EC) No. 1907/2006	欧洲化学品管理局最新发布的SVHC候选清单: 2024年1月（240） SVHC候选清单的声明更新至: 2024年1月（240） 超过限值的SVHC： Cd (18% in Solder) Pb (32% in Solder) 物品安全使用说明：



使用所需的个人防护装备。使用本产品时不要进食、饮水或吸烟。作业后彻底清洗。如果可能，请回收再利用，如需废弃处置，请遵守当地有关法规。

卤素含量

低溴/氯 - 每种均质材料的 Br 和 Cl < 900 ppm。也不含 BFR/CFR/PVC

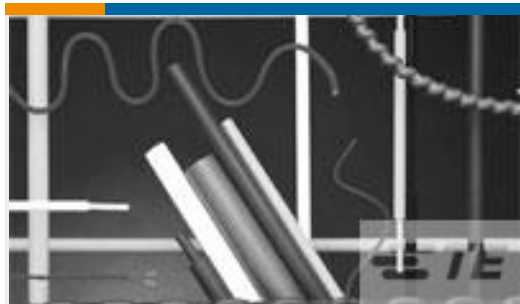
焊接工艺能力

不适合采用焊接工艺

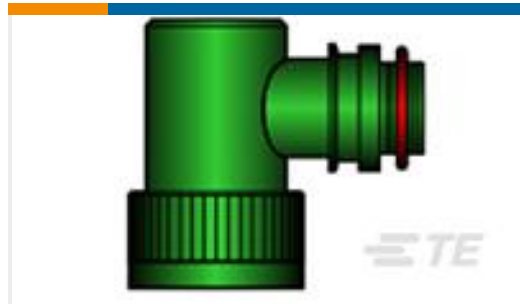
产品合规免责声明

此信息基于对供应商的合理调查以及TE对供应商提供的信息的现有认知。此信息可能发生变化。经TE确认符合欧盟RoHS的产品编号，产品均质材料中铅、六价铬、汞、PBB、PBDE、DEHP、BBP、DBP和DIBP的最大浓度不超过0.1%，镉的最大浓度不超过0.01%或符合指令2011/65/EU(RoHS2)及其修订指令规定的豁免。根据2011/65/EU指令要求电子电气产品需要进行CE标识。元器件产品通常无需进行CE标识。经TE确认符合欧盟ELV指令的产品编号，产品均质材料中，铅、六价铬和汞的最大浓度不超过0.1%，镉的最大浓度不超过0.01%（按重量计算），或符合指令2000/53/EC(ELV)附录中规定的豁免。关于欧盟REACH法规，TE目前提供的此产品编号的物品中高度关注物质(SVHC)的信息是基于欧洲化学品管理局(ECHA)最新发布的“物品中物质的要求指南”，链接如下：<https://echa.europa.eu/guidance-documents/guidance-on-reach>

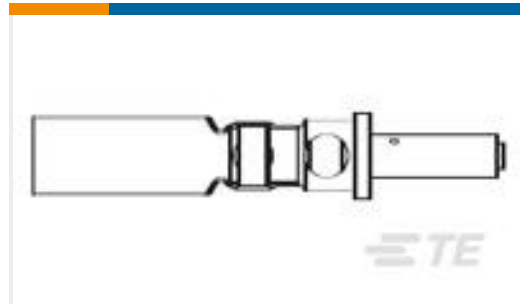
客户还购买了



TE 产品编号5038104002  
DCPT-3/1.5-45-SP



TE 产品编号311611-000  
TXR40AB90-1410AI



TE 产品编号865421-000  
D-602-0150



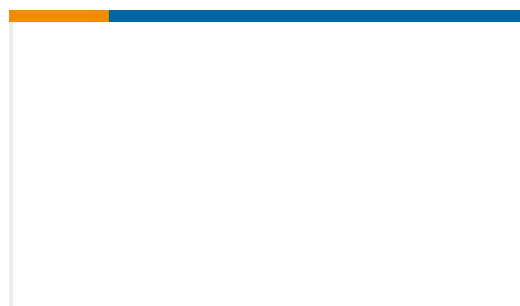
TE 产品编号151439  
PIDG 22 RING #6



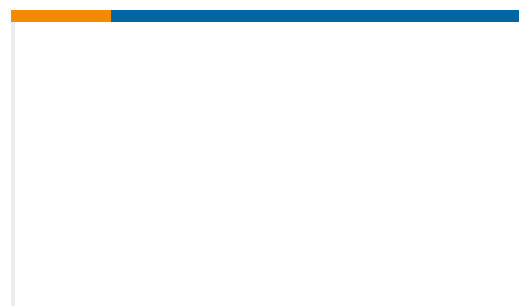
TE 产品编号150453  
TERM, RT, STRAT, SOLIS, HR, 2, M8(5/16)



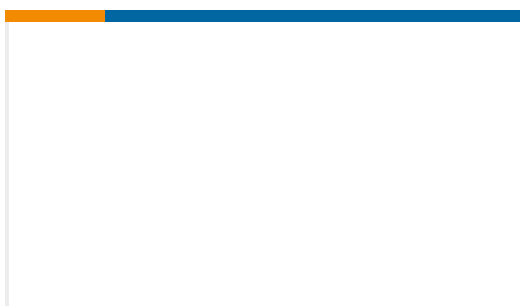
TE 产品编号ZPF00000000005178  
910 KP 16 A



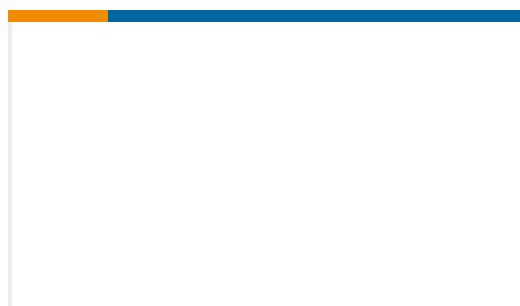
TE 产品编号ZPF00000000011583  
BJE 66



TE 产品编号ZPF00000000007135  
9-755-8001-00



TE 产品编号901562-000  
B-013-12CS2689



TE 产品编号ER6594-000  
D-436-83CS9376

文档

产品规格

产品规格

英文版本

1-1194412-6

SolderSleeve Shield Terminators, 5 mm [.197 in] Expanded Inside, 2.49 mm [.098 in]  
Recovered Inside

