

55851-1 ✓ 有效

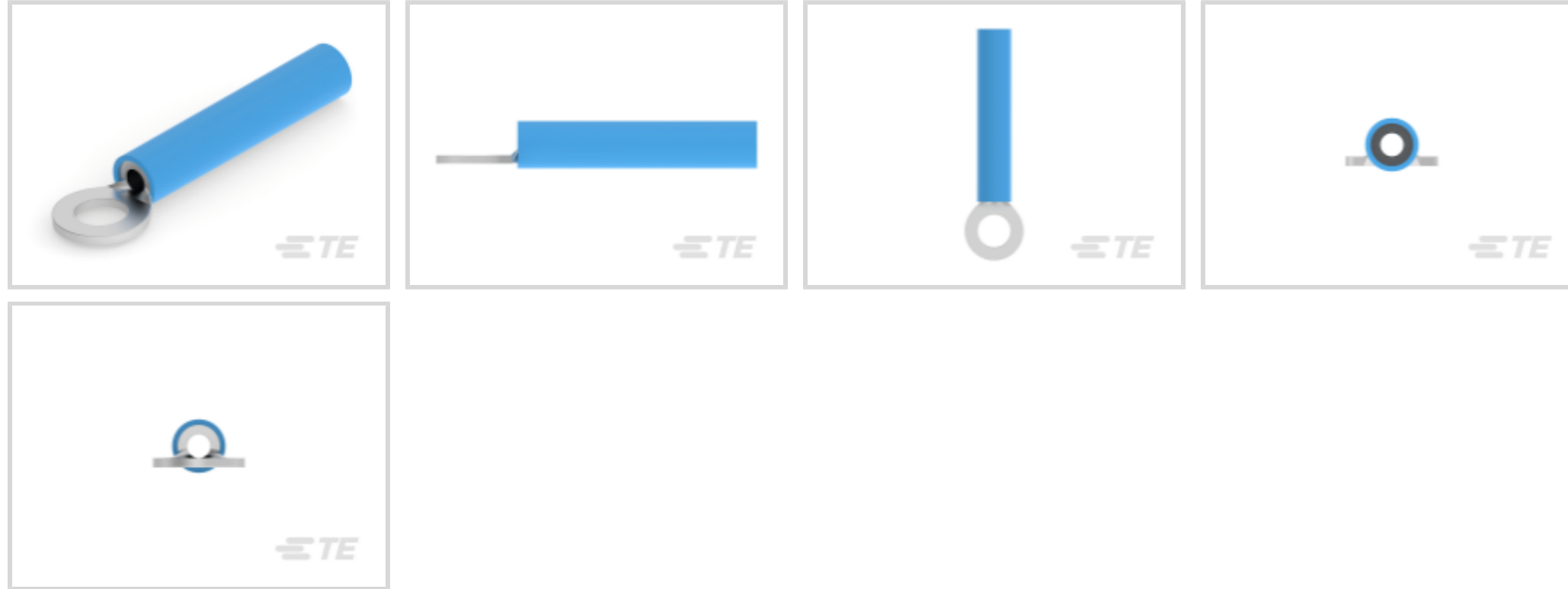
TE 内部编号 55851-1

Closed Ring Tongue Terminal, 16 – 14 AWG, M4 / #8 Stud Size,  
4.17 mm [.164 in] Stud Diameter, Closed Barrel, Straight, Tin,  
Partially Insulated

[在 TE 官网查看>](#)



端子和接头 > 环形端子



环形端子产品类型: 闭环舌形端子

线径: 2050 – 5180 CMA

螺钉尺寸: #8, M4

## 产品特性

### 产品类型特性

端子特性	重载
环形端子产品类型	闭环舌形端子
螺钉尺寸	#8, M4
可密封	是
电线绝缘支持固定类型	绝缘支撑

### 结构特性

孔数	1
----	---

### 电气特征

额定电压	1000 V, 600 V
------	---------------

### 接触件特性

压线筒类型	Closed
端子方向	直式
端子电镀材料	锡

### 机械附件

带导线绝缘	带有
-------	----

## 尺寸

线径	2050 – 5180 CMA
螺钉直径	4.17 mm [.164 in]
舌厚	.86 mm [.034 in]
产品长度	30.93 mm [1.216 in]
兼容的绝缘直径 (最大值)	4.83 mm [.19 in]
兼容的绝缘直径范围	4.83 mm [.19 in]

## 使用环境

绝缘选项	部分绝缘
工作温度范围	125 °C [257 °F]

## 操作/应用

与电线基础材料兼容	铜
与电线电镀材料兼容	锡

## 行业标准

符合政府资质的端子	否
-----------	---

## 包装特性

封装数量	1000
封装方法	零散零件

## 产品合规性

如需合规文档，请访问 [TE 官网产品页面](#)。>

欧盟RoHS指令2011/65/EU	符合
欧盟ELV指令2000/53/EC	符合
中国电器电子产品有害物质限制使用管理办法 (China RoHS 2, 工业和信息化部携七部委2016年第32号令)	没有超出阈值的受限材料
欧盟REACH法规(EC) No. 1907/2006	欧洲化学品管理局最新发布的SVHC候选清单: 2024年1月 (240) SVHC候选清单的声明更新至: 2022年6月 (224) 不含REACH SVHC
卤素含量	低卤素 - 每种匀质材料的 Br、Cl、F、I < 900 ppm。也不含 BFR/CFR/PVC
焊接工艺能力	不适合采用焊接工艺

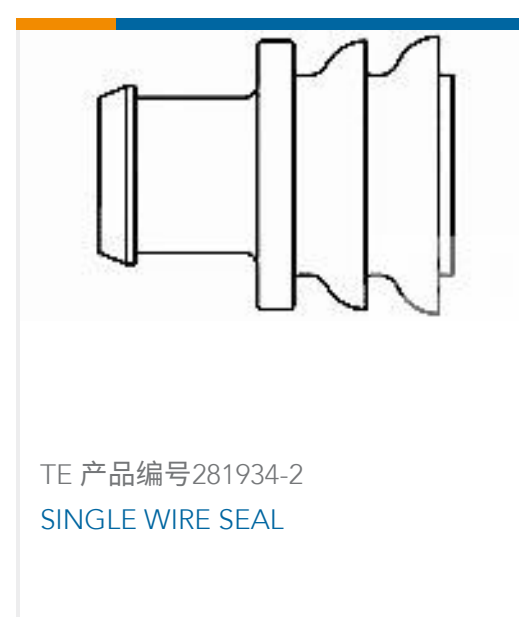
产品合规免责声明

此信息基于对供应商的合理调查以及TE对供应商提供的信息的现有认知。此信息可能发生变化。经TE确认符合欧盟RoHS的产品编号，产品均质材料中铅、六价铬、汞、PBB、PBDE、DEHP、BBP、DBP和DIBP的最大浓度不超过0.1%，镉的最大浓度不超过0.01%或符合指令2011/65/EU(RoHS2)及其修订指令规定的豁免。根据2011/65/EU指令要求电子电气产品需要进行CE标识。元器件产品通常无需进行CE标识。经TE确认符合欧盟ELV指令的产品编号，产品均质材料中，铅、六价铬和汞的最大浓度不超过0.1%，镉的最大浓度不超过0.01%（按重量计算），或符合指令2000/53/EC(ELV)附录中规定的豁免。关于欧盟REACH法规，TE目前提供的此产品编号的物品中高度关注物质（SVHC）的信息是基于欧洲化学品管理局（ECHA）最新发布的“物品中物质的要求指南”，链接如下：<https://echa.europa.eu/guidance-documents/guidance-on-reach>

## 配套部件



## 客户还购买了



## 文档

### 产品图纸

16-14 PRE-INSUL SEALED TERM R

英文版本

### CAD 文件

下载查看

ENG\_CVM\_CVM\_55851-1\_G.2d\_dxf.zip

英文版本

3D PDF



3D

**下载查看**

[ENG\\_CVM\\_CVM\\_55851-1\\_G.3d\\_igs.zip](#)

英文版本

**下载查看**

[ENG\\_CVM\\_CVM\\_55851-1\\_G.3d\\_stp.zip](#)

英文版本

下载CAD文件代表我接受和同意[使用条款](#)。

**使用说明书**

[使用说明书 \(美国\)](#)

英文版本