



热缩管 > 单壁 VPB : 热缩管 , 2:1 收缩比



主要产品颜色: 黑色

墙面类型: 单壁

原始内径 (最小值) : 9.53 mm [.375 in]

收缩后内径 (最大值): 4.75 mm [.187 in]

收缩率: 2:1

[所有 单壁 VPB : 热缩管 , 2:1 收缩比 \(11\)](#)

## 产品特性

### 产品类型特性

墙面类型	单壁
------	----

### 主体特性

材料系统代码	30
流体类型	化学制品/溶剂, 无铅汽油, 柴油, 润滑油, 航空用燃料, 解冻液, 解冻液
主要产品颜色	黑色
收缩率	2:1
主要产品材料	交联含氟聚合物, 交联含氟聚合物
灵活性	柔性

### 尺寸

恢复的壁厚 (标称)	.04 mm[.035 in]
原始内径 (最小值)	9.53 mm[.375 in]
收缩后内径 (最大值)	4.75 mm[.187 in]
热缩管尺寸范围	4.75 – 9.53 mm[.187 – .373 in]

### 使用环境

收缩温度 (最小值)	175 °C
电阻属性	溅湿保护

热缩管易燃性类型	阻燃
工组温度范围	-55 – 150 °C
收缩温度	175 °C

### 操作/应用

机械阻力	液体
------	----

### 包装特性

封装方法	零件
------	----

### 其他

符合低释气要求	否
产品来源	英国

### 产品合规性

如需合规文档，请访问 [TE 官网产品页面](#)。>

欧盟RoHS指令2011/65/EU	符合
欧盟ELV指令2000/53/EC	符合
中国电器电子产品有害物质限制使用管理办法（China RoHS 2，工业和信息化部携七部委2016年第32号令	没有超出阈值的受限材料
欧盟REACH法规(EC) No. 1907/2006	欧洲化学品管理局最新发布的SVHC候选清单: 2024年1月（240） SVHC候选清单的声明更新至: 2024年1月（240） 不含REACH SVHC
卤素含量	非低卤素 - 包含 Br 或 Cl > 900 ppm。
焊接工艺能力	不适合采用焊接工艺

#### 产品合规免责声明

此信息基于对供应商的合理调查以及TE对供应商提供的信息的现有认知。此信息可能发生变化。经TE确认符合欧盟RoHS的产品编号，产品均质材料中铅、六价铬、汞、PBB、PBDE、DEHP、BBP、DBP和DIBP的最大浓度不超过0.1%，镉的最大浓度不超过0.01%或符合指令2011/65/EU(RoHS2)及其修订指令规定的豁免。根据2011/65/EU指令要求电子电气产品需要进行CE标识。元器件产品通常无需进行CE标识。经TE确认符合欧盟ELV指令的产品编号，产品均质材料中，铅、六价铬和汞的最大浓度不超过0.1%，镉的最大浓度不超过0.01%（按重量计算），或符合指令2000/53/EC(ELV)附录中规定的豁免。关于欧盟REACH法规，TE目前提供的此产品编号的物品中高度关注物质（SVHC）的信息是基于欧洲化学品管理局（ECHA）最新发布的“物品中物质的要求指南”，链接如下：<https://echa.europa.eu/guidance-documents/guidance-on-reach>

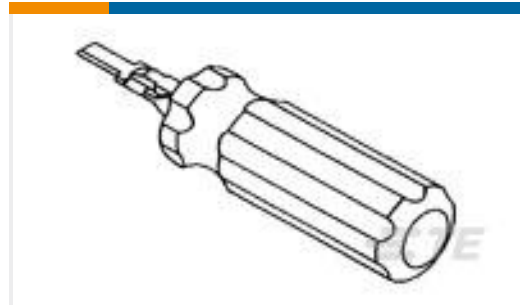
### 客户还购买了



TE 产品编号5580584002  
VPB-1/2-0-SP



TE 产品编号1-543382-0  
INSERT/EXTRACT TIP 25-KIT



TE 产品编号91285-1  
INSERT/EXTRACT TOOL ASSEMBLY



TE 产品编号754073-000  
TMS-RJS-RIBBON-4HT



TE 产品编号1-770873-1  
03P MINI UMNL HDR ASSY AU LF



TE 产品编号1577640-1  
TERMINAL RT PIDG PEEK STRATO 14-12 AWG



TE 产品编号91526-1  
CCII MR II+ REC 26-18 ASSY

## 文档

### 数据表/目录页

[raychem-tubing-product-selection-guide](#)

英文版本

### 产品规格

#### 产品规格

英文版本

[Thermofit Viton Polymer Blend Molded Components Flame Resistant, Flexible, Heat-Shrinkable](#)

英文版本