

55675-1 ✓ 有效

FASTON | FASTON 250

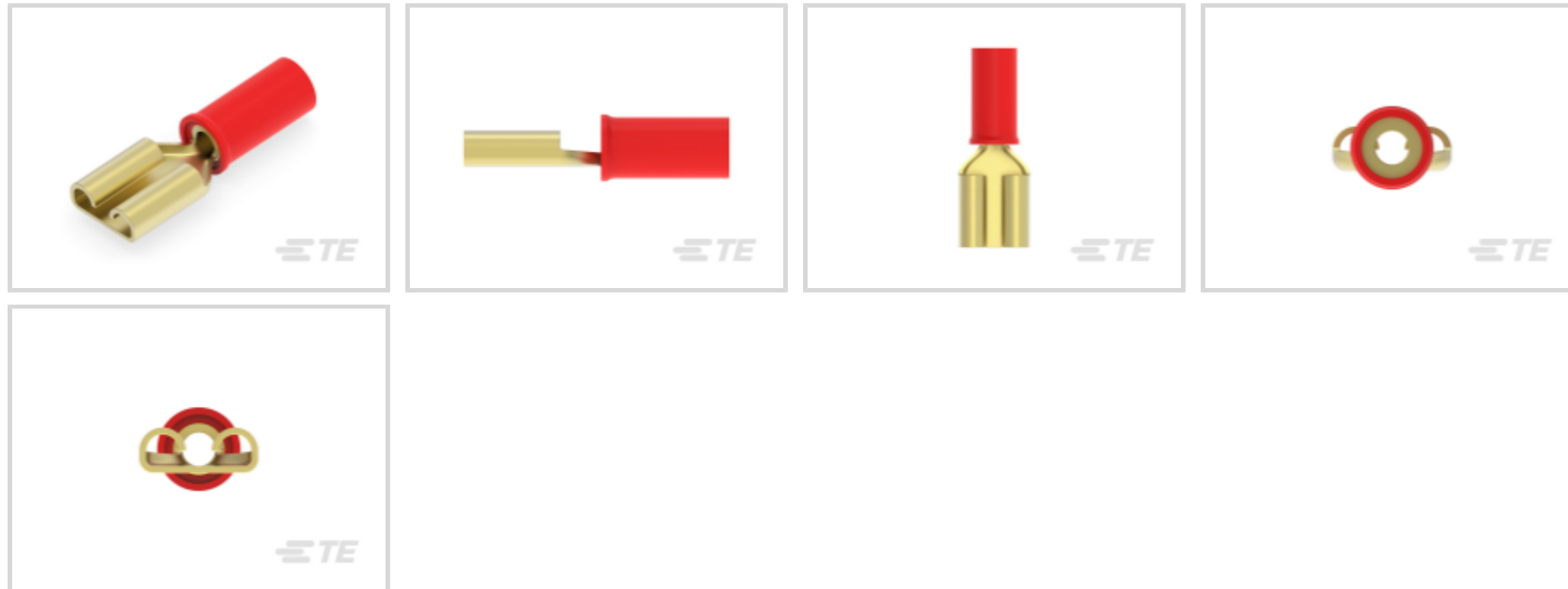
TE 内部编号 55675-1

Quick Disconnects, Receptacle, 22 – 18 AWG Wire Size, .26 – .96 mm² Wire Size, 509 – 1900 CMA Wire Size, Mating Tab Width 6.35 mm [.25 in], FASTON 250

[在 TE 官网查看>](#)



端子和接头 > 快速断开



快速断开端子类型: 母端

线径: 509 – 1900 CMA

对接公端宽度: 6.35 mm [.25 in]

产品特性

产品类型特性

端子特性	电线停止点
插入力	正常

结构特性

连接容量	单
------	---

主体特性

绝缘材料	尼龙
------	----

接触件特性

快速断开端子类型	母端
对接公端宽度	6.35 mm [.25 in]
对接公端厚度	.81 mm [.032 in]
端子方向	直式
端子基材	黄铜
端子电镀材料	锡
压接类型	压力
压线筒类型	Closed



端接特性

产品端接到	线缆
-------	----

机械附件

带导线绝缘	带有
接合固定类型	凹点

尺寸

端子材料厚度	.46 mm[.018 in]
产品长度	22.86 mm[.9 in]
兼容的绝缘直径范围	3.43 mm[.14 in]
线径	509 – 1900 CMA

使用环境

绝缘选项	部分绝缘
工作温度范围	105 °C[221 °F]

行业标准

与机构/标准产品兼容	CSA, RU (UL 部件认证)
------------	-------------------

包装特性

封装数量	1000
封装方法	零散零件

其他

压线筒颜色	红色
-------	----

产品合规性

如需合规文档，请访问 [TE 官网产品页面](#)。>

欧盟RoHS指令2011/65/EU	符合
欧盟ELV指令2000/53/EC	符合
中国电器电子产品有害物质限制使用管理办法（China RoHS 2，工业和信息化部携七部委2016年第32号令	没有超出阈值的受限材料
欧盟REACH法规(EC) No. 1907/2006	欧洲化学品管理局最新发布的SVHC候选清单: 2024年1月 (240) SVHC候选清单的声明更新至: 2024年1月 (240) 不含REACH SVHC
卤素含量	低卤素 - 每种匀质材料的 Br、Cl、F、I < 900 ppm。也不含 BFR/CFR/PVC

焊接工艺能力

不适合采用焊接工艺

产品合规免责声明

此信息基于对供应商的合理调查以及TE对供应商提供的信息的现有认知。此信息可能发生变化。经TE确认符合欧盟RoHS的产品编号，产品均质材料中铅、六价铬、汞、PBB、PBDE、DEHP、BBP、DBP和DIBP的最大浓度不超过0.1%，镉的最大浓度不超过0.01%或符合指令2011/65/EU(RoHS2)及其修订指令规定的豁免。根据2011/65/EU指令要求电子电气产品需要进行CE标识。元器件产品通常无需进行CE标识。经TE确认符合欧盟ELV指令的产品编号，产品均质材料中，铅、六价铬和汞的最大浓度不超过0.1%，镉的最大浓度不超过0.01%（按重量计算），或符合指令2000/53/EC(ELV)附录中规定的豁免。关于欧盟REACH法规，TE目前提供的此产品编号的物品中高度关注物质（SVHC）的信息是基于欧洲化学品管理局（ECHA）最新发布的“物品中物质的要求指南”，链接如下：<https://echa.europa.eu/guidance-documents/guidance-on-reach>

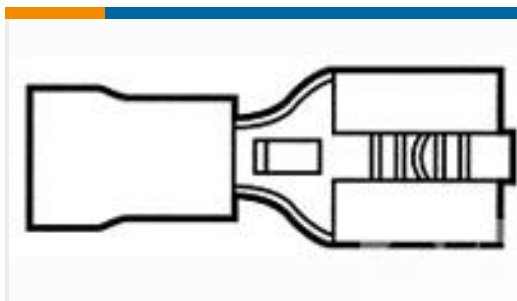
配套部件



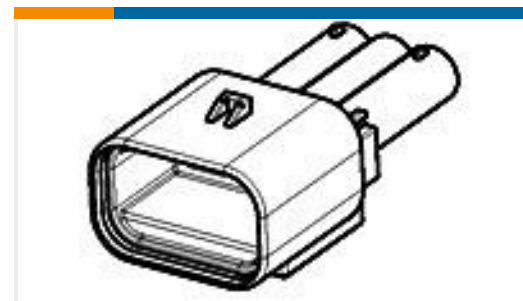
该系列中的其他产品 | FASTON 250



客户还购买了



TE 产品编号9-160583-2
250 PIDG FASTON REC



TE 产品编号936291-2
090 SLD 2P CAP ASSY BLACK



TE 产品编号M3041-000005-100PG
PRESS XDCR M3041-000005-100PG



TE 产品编号4-1437658-5
8PCV-12-006=#8 TRIBARRIER TERM



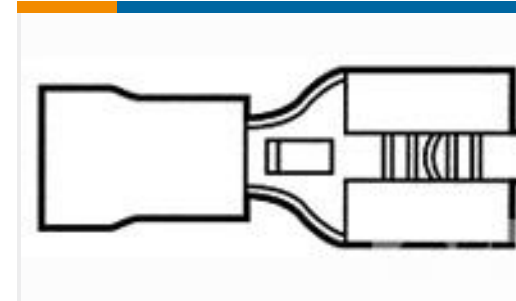
TE 产品编号34137
SPLICE,SOLIS PARA BRZD 16-14



TE 产品编号330518
TERMINAL,PG R 12-10 10



TE 产品编号2213763-1
AV19 SPM 5A NO LED



TE 产品编号55675-2
RECEPT,PIDG FASTON 22-18 250



TE 产品编号2-2176343-0
CRGCO 1206 390R 1%



TE 产品编号CSI-SGFI-200-UFFR
SMA to U.FL/MHF1 200mm 1.13 OD

文档

产品图纸

[RECEPT,PIDG FASTON 22-18 250](#)

英文版本

CAD 文件

[3D PDF](#)

3D

[下载查看](#)

[ENG_CVM_CVM_55675-1_J.2d_dxf.zip](#)

英文版本

[下载查看](#)

[ENG_CVM_CVM_55675-1_J.3d_igs.zip](#)

英文版本

[下载查看](#)

[ENG_CVM_CVM_55675-1_J.3d_stp.zip](#)

英文版本

下载CAD文件代表我接受和同意 [使用条款](#)。

数据表/目录页



[PIDG_FASTON](#)

英文版本

[Ultra-Fast and Ultra Fast Plus](#)

英文版本

[产品规格](#)

[应用规格](#)

英文版本